

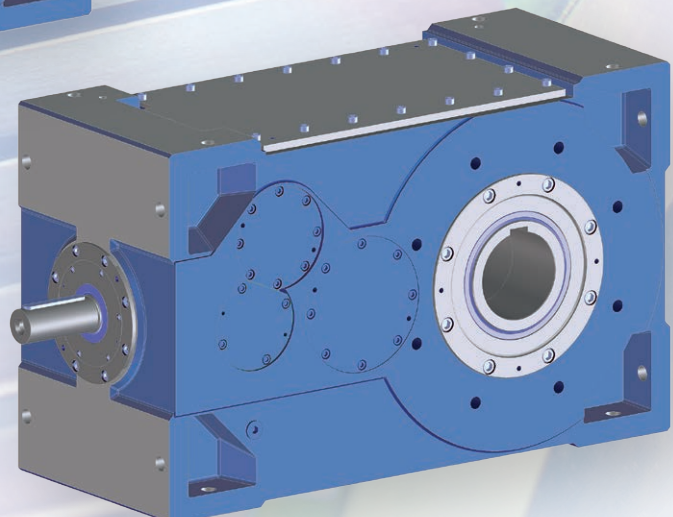
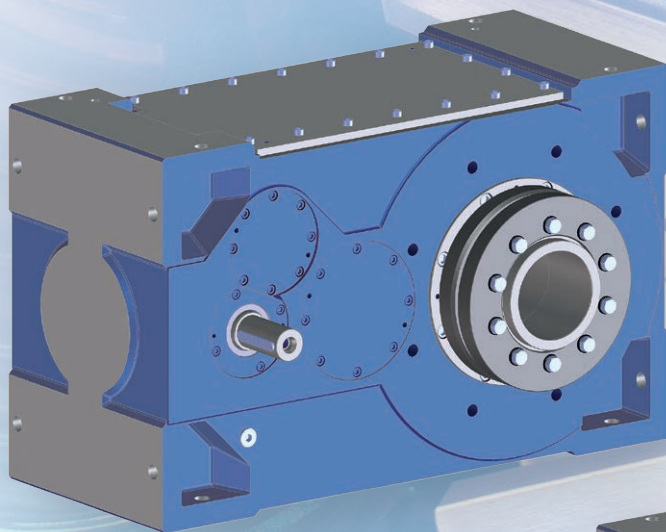
Stirradflachgetriebe

Shaft-mounted gear units

Kegelstirnradgetriebe

Helical bevel gear units

Baureihe FZ-KS 50 - FZ-KS 12000
Model range FZ-KS 50 - FZ-KS 12000



Die Baureihe · Model range FZ-KS 50 - FZ-KS 12000

Dieses Programm hochmoderner Getriebebaureihen mit Drehmomenten von 200 bis 200.000 Nm und vielfältigsten Ausführungen hat sich in sämtlichen Industriezweigen bewährt.

Das Standardprogramm beinhaltet Stirnradflachgetriebe (FZ) und Kegelstirnradgetriebe (KS). Aus unserem bewährten Baukastensystem können Hohlwellen-, Vollwellen oder Schrumpfscheibenverbindungen gewählt werden, ebenso sind für alle gängigen Normmotoren die passenden Anschlüsse vorhanden.

Stirnradflachgetriebe sind mit 1 - 4-stufigen, Kegelstirnradgetriebe mit 2 - 4-stufigen Untersetzungen erhältlich.

Die Getriebegehäuse sind auf Grund kräftiger Wandungen und Innenverrippungen enorm verwindungssteif und geräuschkämpfend. Der Kraftfluss erfolgt über gehärtete, schrägverzahnte Stirnräder mit feinstbearbeiteten Zahnflanken. Daraus resultiert eine optimale Laufruhe.

Integrierte Kühlkonzepte und Überwachungseinrichtungen für den langjährigen, sicheren Mehrschichtbetrieb werden speziell für die jeweilige Getriebebaugröße und die Anforderungen im Betrieb ausgelegt.

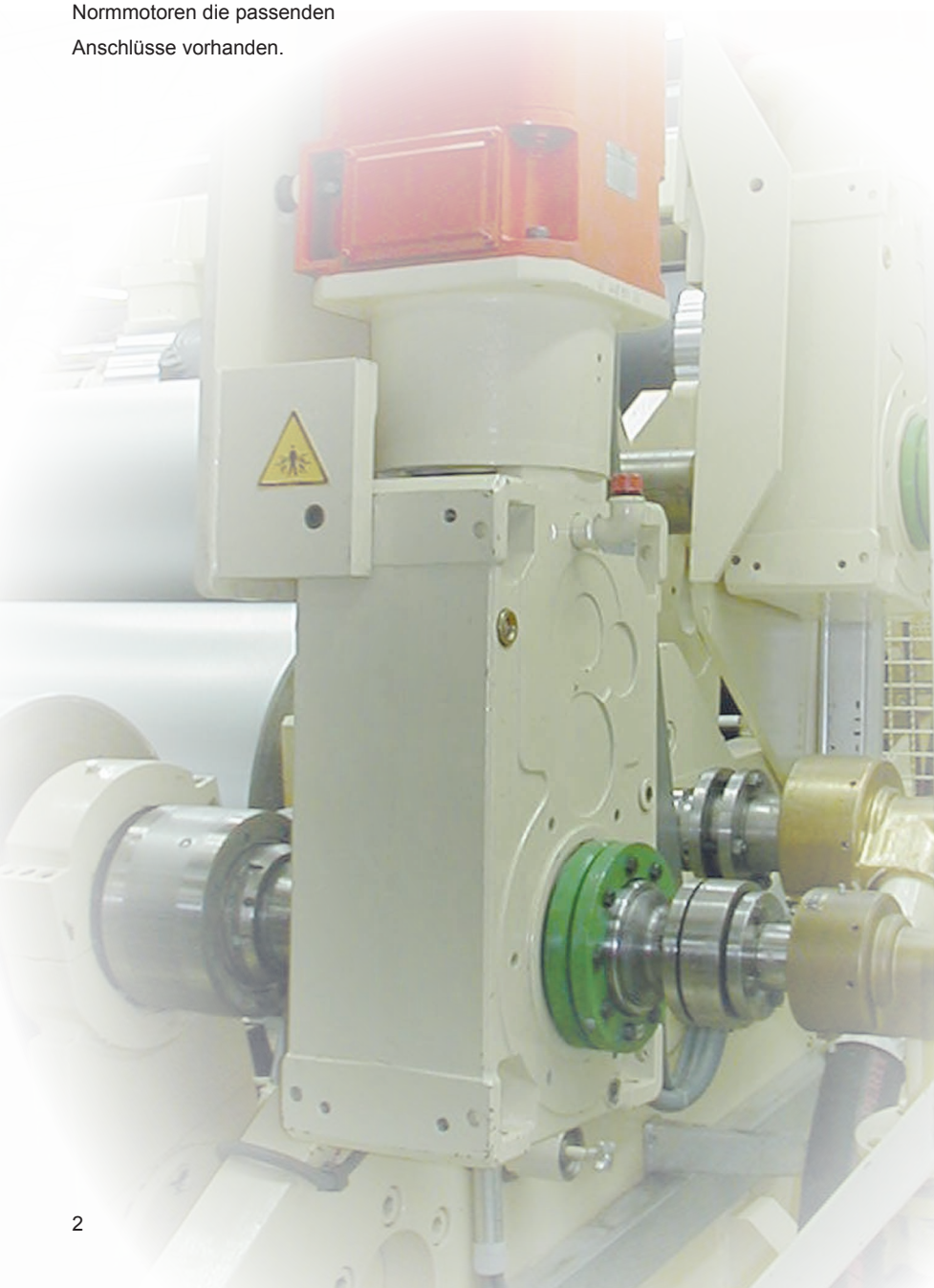
This program of ultramodern gear ranges with torques from 200 up to 200,000 Nm and varied performances is proven in all industrial branches.

The standard program includes shaft-mounted gear units (FZ) and helical bevel gear units (KS). From our proven modular gear system you can choose the connection between hollow shaft, standard shaft or shrink disc. As well there are compatible flanges for all standard motors.

Shaft-mounted gear units are available with 1 to 4-stage reduction, helical bevel gear units with 2 to 4-stage reduction.

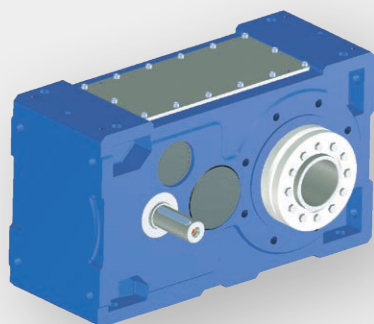
The gearboxes are on the basis of strong walls and internal ribbing enormously rigid and noise absorbing. The power flow takes place via hardened, aslanted dovetailed spur wheels with finely machined tooth flanks. The result is an enormously running smoothness.

Integrated cooling concepts and monitoring devices for safe long years of multiple shift operation are designed especially for the respected gear size and operating requirements.



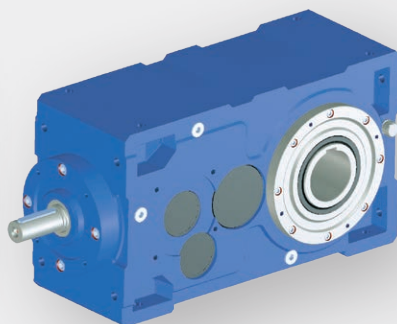
	Seite		Page
Eigenschaften	4	<i>Specifications</i>	4
Leistung und Drehmomente maximal	4	<i>Power and torques maximum</i>	4
Technische Erläuterungen und Daten		Technical Information and data	
Belastungsart / Schalldruckpegel / Gewichte	4 - 5	<i>Service factor / Sound pressure level / Weights</i>	4 - 5
Zulässige Belastung der Abtriebs- und Antriebswellen	6	<i>Permissible loads of the output and input shafts</i>	6
Lagemöglichkeiten		Position-possibilities	
Abtriebswelle / Klemmkasten / Schrumpfscheibe / Allgemeine Hinweise	7	<i>Output shaft / Terminal box / Shrink disc / General standard</i>	7
Inbetriebnahme / Wartung / Schmierstoffempfehlung	8	<i>Operation / Maintenance / Lubricants recommendation</i>	8
Ölmengen	9 - 10	<i>Oil quantities</i>	9 - 10
Wärmegrenzleistung	11	<i>Thermal capacity</i>	11
Kühlung	11	<i>Cooling</i>	11
Zubehör – Kühlsysteme	12	<i>Accessories – Cooling systems</i>	12
Zubehör – Überwachungseinrichtungen	13	<i>Accessories – Monitoring devices</i>	13
Stirnradflachgetriebe		Shaft-mounted gear units	
Untersetzungstabelle	14	<i>Reduction ratio table</i>	14
Leistungsdaten	15 - 32	<i>Power ratings</i>	15 - 32
Maßblätter	33 - 50	<i>Dimension sheets</i>	33 - 50
Kegelstirnradgetriebe		Helical bevel gear units	
Untersetzungstabelle	51	<i>Reduction ratio table</i>	51
Leistungsdaten	52 - 69	<i>Power ratings</i>	52 - 69
Maßblätter	70 - 87	<i>Dimension sheets</i>	54 - 87
Zubehör		Accessories	
Scheibe zur axialen Befestigung eines Getriebes mit Hohlwelle	88	<i>Disc for axial fixation of a gear unit with hollow shaft</i>	88
Abdeckhauben für Schrumpfscheiben	88	<i>Cover for shrink discs</i>	88
Drehmomentstütze	89	<i>Torque arm</i>	89
Sonderausführungen		Special versions	
Getriebe für Rührwerke	90	<i>Gear units for agitators</i>	90
ATEX-Ausführung	91	<i>ATEX version</i>	91
Stirnradgetriebe VG-FZ-DF mit Differential	91	<i>Shaft-mounted gear unit VG-FZ-DF with differential</i>	91
VG-FZ und VG-KS-Getriebe als Mehrwellengetriebe	92	<i>VG-FZ and VG-KS gear units as more shaft gear</i>	92
VG 2-450 – 2-Wellen-Gleichlaufgetriebe	92	<i>VG 2-450 – 2-shaft timing gear</i>	92
Getriebe für Kaltwalzwerke	92	<i>Gear units for cold rolling mills</i>	92
Integrierte Schaltstufen und Schaltgetriebe zum Anbau	93	<i>Integrated switching stages and external manual transmission</i>	93
Weiteres Herstellungsprogramm	94 - 95	<i>More features of our production program</i>	94 - 95
Kontakt – Vertretungen	96	<i>Contact – Agencies</i>	96

Die Baureihe · Model range FZ-KS 50 - FZ-KS 12000



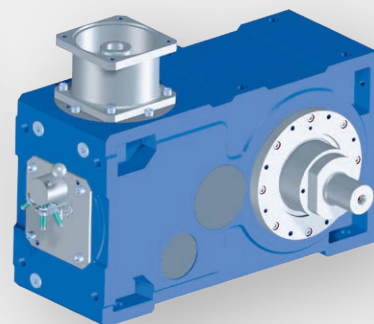
Stirnradflachgetriebe Typ FZ
Shaft-mounted gear units type FZ

- 1 - 4-stufig / 1 to 4-stage
- Drehmomente / Torques:
200 - 200.000 Nm
- Universalbefestigung / Universal mounting
- Hohlwellen-, Vollwellen-, Schrumpfscheibenverbindung / Hollow output shaft, standard shaft, hollow shaft with shrink disc
- Anschluss für Drehstrom-, Gleichstrom und AC-Servomotoren / Mounting possibilities for asynchronous three-phase-, DC- and AC-motors



Kegelstirnradgetriebe Typ KS
Helical bevel gear units type KS

- 2 - 4-stufig / 2 to 4-stage
- Drehmomente / Torques:
200 - 200.000 Nm
- Universalbefestigung / Universal mounting
- Hohlwellen-, Vollwellen-, Schrumpfscheibenverbindung / Hollow output shaft, standard shaft, hollow shaft with shrink disc
- Anschluss für Drehstrom-, Gleichstrom und AC-Servomotoren / Mounting possibilities for asynchronous three-phase-, DC- and AC-motors



Kegelstirnradgetriebe Typ KS-SG
Helical bevel gear units type KS-SG

- 2 - 3 Schaltstufen / 2 - 3 switching stages
- Drehmomente / Torques:
200 - 200.000 Nm
- Universalbefestigung / Universal mounting
- Hohlwellen-, Vollwellen-, Schrumpfscheibenverbindung / Hollow output shaft, standard shaft, hollow shaft with shrink disc
- Anschluss für IEC-Motoren / Adapter flange for IEC-standard motors

Leistung und Drehmomente · Power and torques

Getriebetyp Gear type FZ/KS	P max. (kW)	M max. (Nm)
50	10	600
80	18	900
160	50	1800
250	72	2800
400	72	4000
500	100	6000
600	126	8000
900	150	11500
1200	189	15000
1600	250	18000
1800	300	22000
2400	300	30000
3000	400	35000
4000	600	40000
6000	600	60000
8000	600	80000
9000	600	100000
12000	800	180000

P Antriebsleistung max. / Input power max. (kW)
M Abtriebsdrehmoment max. / Output torque max. (Nm)

Belastungsart

Die in den Leistungsdaten der Getriebe genannten Werte beziehen sich auf den Betriebsfaktor $f_b=1$. Für andere Betriebsbedingungen erhöhen oder reduzieren sich die zulässigen Werte um den Betriebsfaktor. In der Regel wird das Getriebe-Drehmoment M_2 im Verhältnis zum benötigten Maschinendrehmoment betrachtet. Wird dieses Verhältnis kleiner als der benötigte Betriebsfaktor, ist das nächst größere Getriebe auszuwählen.

Service factor

The stated values of the gear units in the power ratings tables apply to the service factor $f_b=1$. In the case of other operation conditions the admissible values are increased or reduced by the service factor. Usually the gear torque M_2 is considered in relation to the required machine torque. If this ratio is less than the required service factor, the next gear size has to be chosen.

Technische Erläuterungen und Daten · Technical information and data

Der Betriebsfaktor f_b · Service factor f_s

Laufzeit pro Tag Daily operation	4 Stunden 4 hours			8 Stunden 8 hours			16 Stunden 16 hours			24 Stunden 24 hours		
	< 10	10 - 200	> 200	< 10	10 - 200	> 200	< 10	10 - 200	> 200	< 10	10 - 200	> 200
Schaltungen pro Stunde Starts per hour												
I	0,7	0,8	1	0,9	1	1,1	1	1,1	1,2	1,2	1,3	1,5
II	1	1,1	1,3	1,1	1,2	1,3	1,2	1,4	1,5	1,4	1,5	1,6
III	1,3	1,4	1,5	1,4	1,5	1,6	1,5	1,6	1,7	1,6	1,7	1,8

I = Gleichmäßiger Betrieb · II = Ungleichmäßiger Betrieb, mittlere Massen · III = Ungleichmäßiger Betrieb, größere Massen
 I = Uniform operation · II = Non-uniform operation, medium-sized masses · III = Non-uniform operation, larger-sized masses

Schalldruckpegel · Sound pressure level

Getriebetyp Type FZ/KS	50	80	160	250	400	500	600	900	1200	1600	1800	2400	3000	4000	6000	8000	9000	12000
dB(A) $i \leq 25$	67	70	73	75	75	77	77	80	80	80	80	83	83	85	85	85	85	85
dB(A) $i \geq 30$	64	67	70	73	73	74	74	76	78	78	78	80	80	83	83	83	83	83

Mittlerer Schalldruckpegel gemessen in 1 m Abstand bei Nennbelastung und $n1 = 1.400 \text{ min}^{-1}$
 Middle level measured in 1 m distance by nominal power and $n1 = 1,400 \text{ min}^{-1}$

Gewichte Stirnradflachgetriebe · Weights shaft mounted gear units

Getriebetyp Type FZ	50.1	80.1	160.1	250.1	400.1	500.2	600.1	900.1	1200.1
	50.2	80.2	160.2	250.2	400.2	500.3	600.2	900.2	1200.2
	50.3	80.3	160.3	250.3	400.3	500.4	600.3	900.3	1200.3
	50.4	80.4	160.4	250.4	400.4	500.5	600.4	900.4	1200.4
Gewicht* Weight* (kg)	22	32	67	115	125	215	225	330	380
	25	35	70	120	130	230	230	340	390
	30	40	75	130	140	240	240	355	410
							250		420

Getriebetyp Type FZ	1600.2	1800.1	2400.2	3000.2	4000.2	6000.2	8000.2	9000.2	12000.2
	1600.3	1800.2	2400.3	3000.3	4000.3	6000.3	8000.3	9000.3	12000.3
	1600.4	1800.3	2400.4	3000.4	4000.4	6000.4	8000.4	9000.4	12000.4
Gewicht* Weight* (kg)	530	575	800	945	1200	1350	2000	2900	4800
	540	590	830	970	1300	1450	2080	3000	5000
	550	620	845	985	1350	1500	2130	3050	5200
		630							

* Die Gewichte sind ca.-Angaben und können je nach Ausführung abweichen.
 * The weights are approximations and can vary depending on the version.

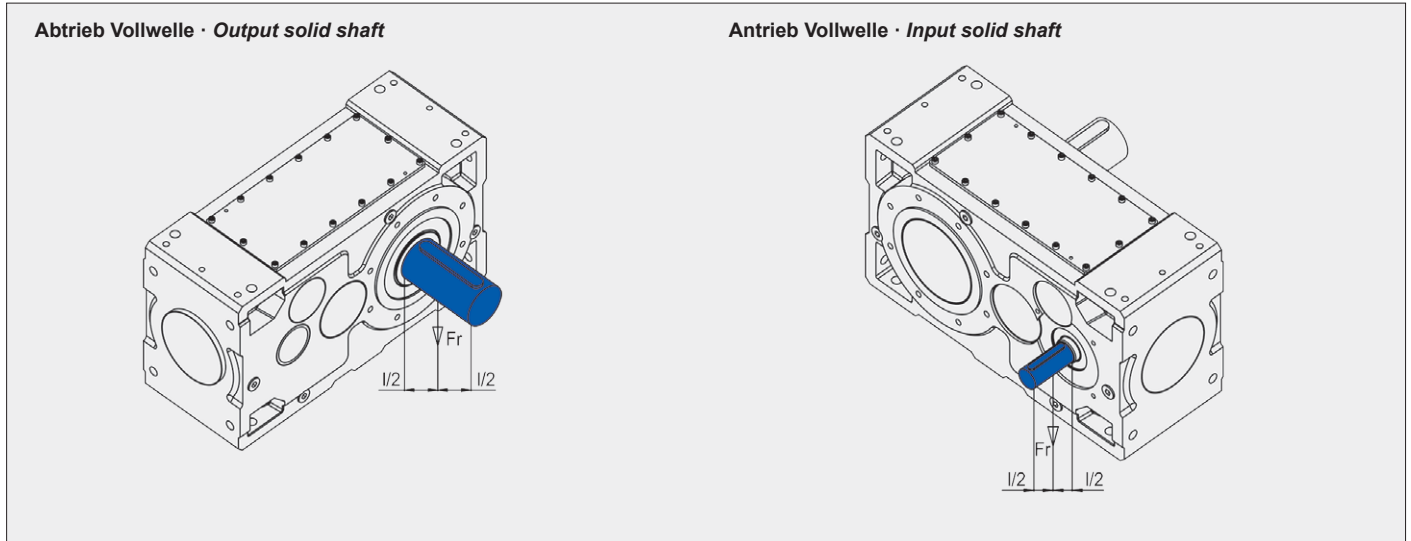
Gewichte Kegelstirnradgetriebe · Weights helical bevel gear units

Getriebetyp Type KS	50.2	80.2	160.2	250.2	400.2	500.2	600.2	900.2	1200.2
	50.3	80.3	160.3	250.3	400.3	500.3	600.3	900.3	1200.3
	50.4	80.4	160.4	250.4	400.4	500.4	600.4	900.4	1200.4
Gewicht* Weight* (kg)	25	40	75	135	145	210	250	350	410
	27	45	80	145	155	220	260	360	420
						230	270		430

Getriebetyp Type KS	1600.2	1800.2	2400.2	3000.2	4000.2	6000.2	8000.3	9000.3	12000.3
	1600.3	1800.3	2400.3	3000.3	4000.3	6000.3	8000.4	9000.4	12000.4
	1600.4	1800.4	2400.4	3000.4	4000.4	6000.4	8000.4	9000.4	12000.4
Gewicht* Weight* (kg)	560	620	830	950	1250	1400	2140	3000	5000
	570	630	860	970	1350	1500	2180	3050	5200
	580	640	875	990	1400	1550			

* Die Gewichte sind ca.-Angaben und können je nach Ausführung abweichen.
 * The weights are approximations and can vary depending on the version.

Zulässige Belastung der Abtriebs- und Antriebswellen · Permissible loads of the output and input shafts



Abtriebs-Vollwelle · Output solid shaft

Die zulässige Radialbelastung der Abtriebswellen in der Tabelle sind Richtwerte, die auf Grund von Krafrichtung, Angriffspunkt und Drehrichtung beeinflusst sind. Die Lagerungen der Vollwellen sind überwiegend als Kegelrollenlagerung ausgeführt.

Diese können sowohl Radial- als auch Axialkräfte übertragen. Wir empfehlen, bei kritischen Anwendungen, unsere Spezialisten zu Rate zu ziehen, um eine exakte Auswahl zu treffen. Es stehen vielfältige Lösungen für verstärkte Lagerungen zur Verfügung.

The permissible radial load of the output shafts in the table are approximate values. They are affected by power flow, point of attack and direction of rotation. The bearings of the solid shafts are mainly performed as tapered roller bearings. These bearings

are able to transmit radial as well as axial loads. For critical applications, we recommend to consult our specialists for a precise selection. There are varied solutions of reinforced bearings available.

Getriebetyp Type FZ/KS	50	80	160	250	400	500	600	900	1200	1600	1800	2400	3000	4000	6000	8000	9000	12000
F_r (N)	3000	6000	10000	13000	16000	20000	20000	30000	35000	46000	49000	73000	73000	96000	113000	160000	174000	208000

Abtriebs-Hohlwelle · Output hollow shaft

Diese Bauart ersetzt eine Kuppelung und verbindet das Getriebe direkt mit der anzutreibenden Welle. Die Standard-Lagerungen sind mit Kugellagern ausgerüstet und stützen die Zahnkräfte des

Abtriebs-Zahnrads ab. Zusätzlich übernehmen die Lager Reaktionskräfte aus der Drehmomentstütze und das Getriebegewicht. Zusätzliche äußere Kräfte bedürfen einer speziellen Auslegung.

This design replaces a clutch and connects the gear directly with the driven shaft. The standard bearings are roller bearings and support the tooth forces of the driven gear. Further

the bearings assume reaction forces from the torque arm and the weight of the transmission. Additional external forces require a special design.

Antriebswelle · Input shaft

Die Lagerungen der Antriebswellen sind geeignet, äußere Kräfte durch Riemenzug aufzunehmen. Die Tabellenwerte beziehen sich auf Antriebsdrehzahlen

von 1.500 min⁻¹ mit üblichen Keilriemenantrieben. Abweichende Anforderungen bitten wir mit unseren Spezialisten zu klären.

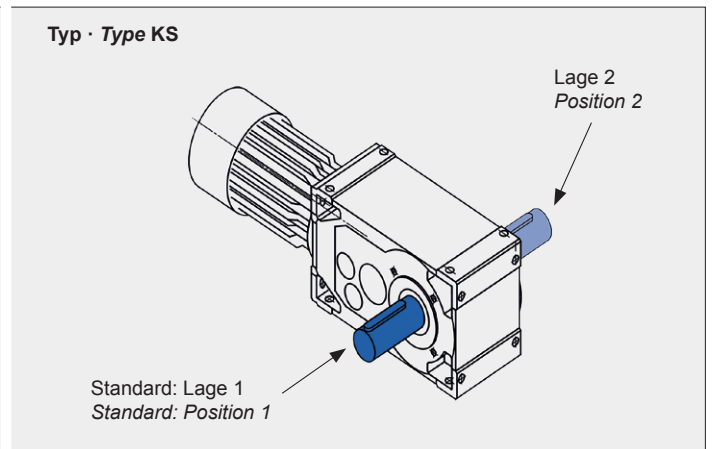
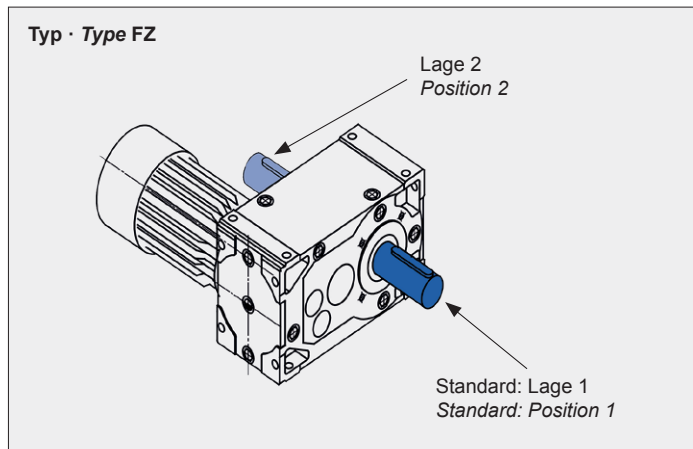
The bearings of the drive shaft are suitable to receive external forces from belt tension. The values of the table are based on

input speed of 1,500 rpm with standard V-belt drives. For deviating requirements please consult our specialists.

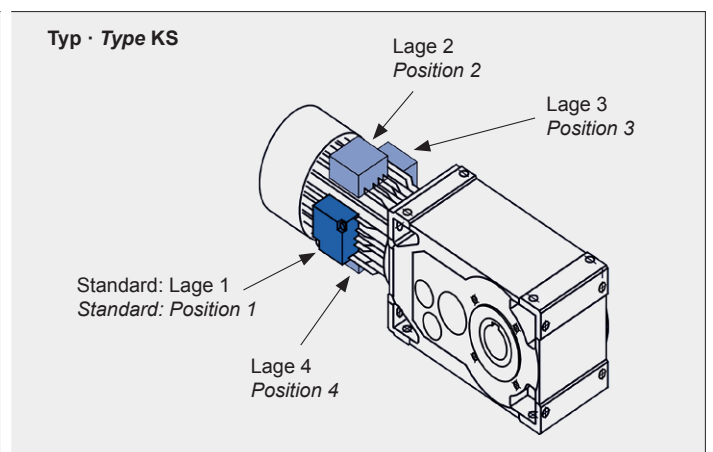
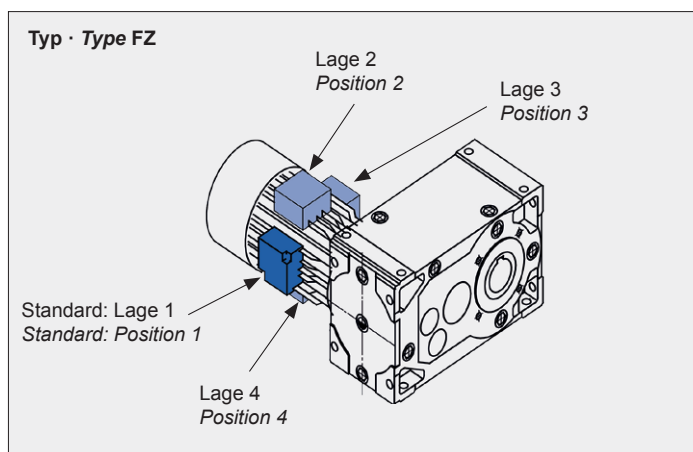
Getriebetyp Type FZ/KS	50	80	160	250	400	500	600	900	1200	1600	1800	2400	3000	4000	6000	8000	9000	12000
F_r (N)	1000	2000	2000	3000	3000	4000	4000	6000	7000	7000	7000	9000	10000	11000	12000	12000	12000	14000

Lagemöglichkeiten · Position-possibilities

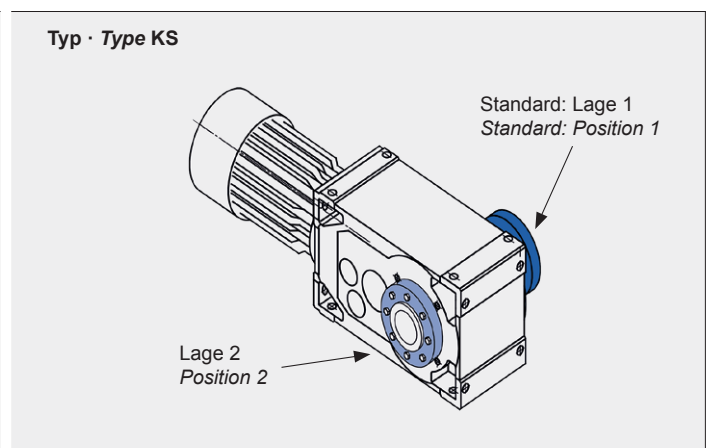
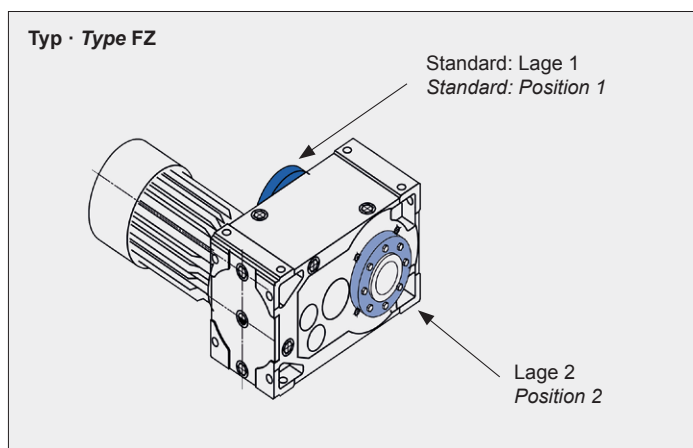
Abtriebswelle · Output shaft



Klemmkasten · Terminal box



Schrumpfscheibe · Shrink disc



Allgemeine Hinweise

- Nutzbare Gewindelänge in den Gehäusen = 1,5 x Gewindegröße
- Passfedern entsprechend DIN 6885/1
- Zentriergewinde in Vollwellen entsprechend DIN 332

General standard

- Working length of threads in housings = 1,5 x size of thread
- Feather key according DIN 6885/1
- Centre-thread in shafts according DIN 332

Inbetriebnahme

Die Getriebe sind betriebsfertig mit Öl gefüllt. Die mitgelieferte Entlüftungsschraube ist gegen die entsprechende Verschlusschraube auszutauschen.

Wartung

Die werksseitige Öfüllung (Mineralöl) reicht bei normalen Betriebsbedingungen ca. 8.000 Betriebsstunden. Zum Ölwechsel kann das Getriebe demontiert und gereinigt werden, oder das Öl wird in warmem Zustand entfernt. Die Ablassschraube (rot gekennzeichnete Magnetschraube) reinigen. Das Getriebe wird dann mit Getriebeöl entsprechend der Schmierstoffempfehlung gefüllt.

Schmierstoffempfehlung

Standardmäßig werden die Getriebe mit Mineralöl gefüllt. Optional kann Synthetiköl verwendet werden. Dies verbessert die Schmiereigenschaften und verlängert die Wartungsintervalle.

Operation

The gear units are delivered ready for operation. The vent plug will be delivered loosely and must be changed for the corresponding closing plug.





Maintenance

The factory filling (mineral oil) will last for about 8,000 operating hours under normal running conditions. When changing the lubricant, it is recommended to dismantle and clean the gear unit or to drain off the warm oil. Clean the drain screw (with red color marked magnetic screw). Refill the gear unit according the lubricant recommendation.





Lubricants recommendation

By default, the gear units are filled with mineral oil. Optionally, synthetic oil can be used. This improves the lubricating properties and extends the maintenance intervals.

Schmierstoffempfehlung Mineralöl · Recommended lubricants mineral oil

Kennzeichnung nach / Labelling according to ISO VG DIN 51519	Viskosität / Viscosity				
Mineralöl / Mineral oil CLP CC	VG 220	Castrol Alpha EP 220	Castrol Alpha EP 220	Mobilgear 600 XP 220	Shell Omala S2 GX 220

Schmierstoffempfehlung Synthetiköl · Recommended lubricants synthetic oil

Kennzeichnung nach / Labelling according to ISO VG DIN 51519	Viskosität / Viscosity				
Synthetiköl / Synthetic oil CLP HC*	VG 220	Castrol Optigear Synthetic X 220	BP Enersyn EP-XF 220	SHC 630	Shell Omala S4 GXV 220
Synthetiköl / Synthetic oil CLP PG**	VG 220	Castrol Tribol 800/220	BP Enersyn SG-XP 220	Glygoyle 30	Shell Omala S4 WE 220

* CLP HC = Basis / Base Poly- α -Olefin (PAO) · ** CLP PG = Basis / Base Polyglycol (PG)

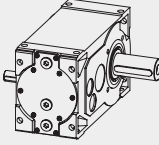
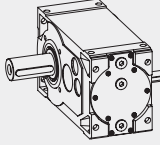
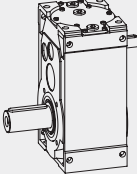
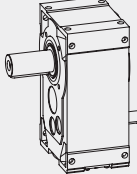
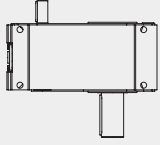
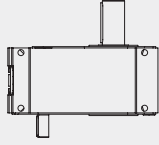
Schmierstoffempfehlung Lebensmittelöl · Recommended lubricants food industry oil

	Viskosität / Viscosity				
Lebensmittelöl / Food industry oil	VG 220	Eural Gear 220	Optileb GT 220	Cassida Fluid GL 220	Klüber Oil 4UH1 220 N

Weitere Schmierstoffe unter www.knoedler-getriebe.de/downloads/produktinformationen. / More lubricants see at www.knoedler-getriebe.de/downloads/product information.

Ölmengen Baureihe FZ · Oil quantities model range FZ

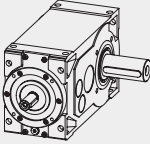
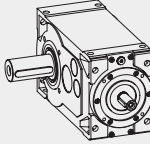
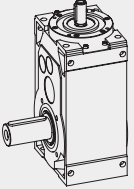
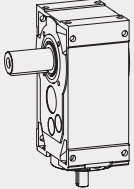
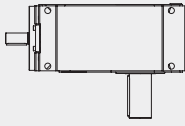
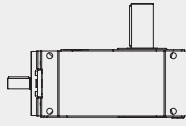
Ölmengen · Oil quantities

						
	Bauform · Design B3	Bauform · Design B8	Bauform · Design B6	Bauform · Design B7	Bauform · Design V5	Bauform · Design V6
Getriebetyp Gear type FZ	Ölmenge · Oil quantity (Liter)					
50	2	2,7	2,7	2	2,7	2,7
80	2,5	3,7	3,7	2,5	4	3
160	6	8	8	6	8,5	7,5
250	10	12	13	10	12	12
400	10	12	13	10	12	12
500	14	19	19	14	19	19
600	18	23	26	18	23	26
900	22	29	33	22	39	36
1200	30	50	50	30	50	43
1600	40	52	52	40	52	52
1800	70	75	75	70	85	85
2400	85	90	90	85	100	100
3000	90	100	100	90	100	100
4000	120	130	130	120	140	140
6000	120	130	130	120	140	140
8000	190	220	220	190	220	220
9000	240	250	250	240	260	260
12000	550	-	-	-	-	-

Die angegebenen Ölmengen sind ca.-Angaben. Entscheidend für die einzufüllende Ölmenge sind die Markierungen am Ölmesstab / Ölschauglas.
 The quantity of oil stated in the table is an approximation only. The markings of the dipstick / oil sight glass are decisive for the amount of oil to be filled in.

Ölmengen Baureihe KS · Oil quantities model range KS

Ölmengen · Oil quantities

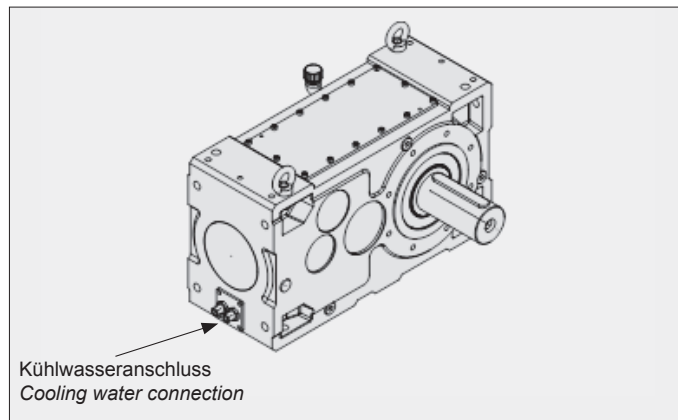
						
	Bauform · Design B3	Bauform · Design B8	Bauform · Design B6	Bauform · Design B7	Bauform · Design V5	Bauform · Design V6
Getriebetyp Gear type KS	Ölmenge · Oil quantity (Liter)					
50	2	2,7	2,7	2	2,7	2,7
80	2,5	3,7	3,7	2,5	4	3
160	6	8	8	6	8,5	7,5
250	10	12	13	10	12	12
400	10	12	13	10	12	12
500	14	19	19	14	19	19
600	18	23	26	18	23	26
900	22	29	33	22	39	36
1200	30	50	50	30	50	43
1600	40	52	52	40	52	52
1800	70	75	75	70	85	85
2400	85	90	90	85	100	100
3000	90	100	100	90	100	100
4000	120	130	130	120	140	140
6000	120	130	130	120	140	140
8000	190	220	220	190	220	220
9000	240	250	250	240	260	260
12000	550	-	-	-	-	-

Die angegebenen Ölmengen sind ca.-Angaben. Entscheidend für die einzufüllende Ölmenge sind die Markierungen am Ölmesstab / Ölschauglas.
 The quantity of oil stated in the table is an approximation only. The markings of the dipstick / oil sight glass are decisive for the amount of oil to be filled in.

Wärmegrenzleistung · Thermal capacity

Getriebetyp Gear type FZ/KS	Wärmegrenzleistung (kW) Thermal capacity (kW)		
	Standardausführung ohne Zusatzkühlung Standard version without additional cooling	Ausführung mit Kühlschlange Version with cooling coil	Ausführung mit Umlaufkühlung (Pumpe und Plattenwärmetauscher) Version with circulation cooling (Pump and plate heat exchanger)
50	10	-	-
80	18	-	-
160	28	50	-
250	40	72	-
400	40	72	-
500	60	86	> 86
600	70	100	> 100
900	90	120	> 120
1200	105	150	> 150
1600	110	160	> 160
1800	120	170	> 170
2400	140	190	> 190
3000	160	220	> 220
4000	200	250	> 250
6000	200	250	> 250
8000	230	280	> 280
9000	250	300	> 300
12000	300	-	> 300

Kühlung · Cooling



Ausführung mit Kühlschlange

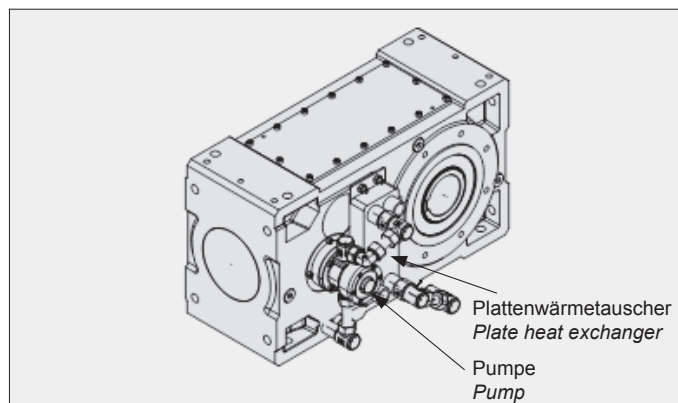
Die Kühlschlange ist im Ölsumpf des Getriebes angebracht und wird über einen Wasseranschluss, der vom Betreiber bereitgestellt wird, mit Kühlwasser versorgt.

Version with cooling coil

The cooling coil is fixed in the oil sump of the gear unit. It is supplied with cooling water by a water connection provided by the operator.

Die abführbare Wärmemenge ist abhängig von der Einlasstemperatur und dem Volumenstrom des durchströmenden Kühlmediums.

The heat quantity that can be lead off is depending on the inlet temperature and the flow of the coolant.



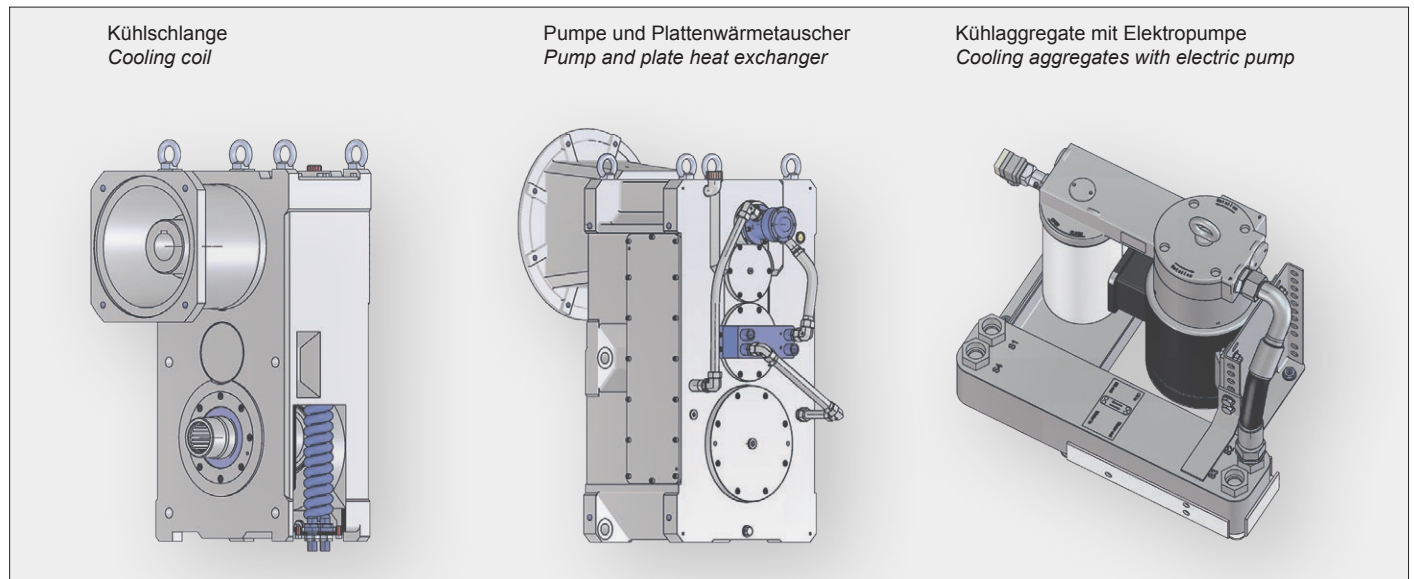
Umlaufkühlung

Öl-Wasser-Kühler mit Pumpe, angetrieben über das 2. Wellenende der Antriebswelle.

Circulation cooling

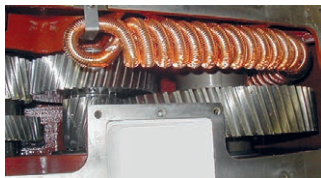
Oil-water-cooler with pump, driven by the 2nd shaft end of the input shaft.

Kühlsysteme · Cooling systems



Kühlschlange

Dieses Kühlsystem mit Kupferkühlwendeln im Ölsumpf ist die preisgünstigste Möglichkeit, das Getriebeöl zu kühlen.

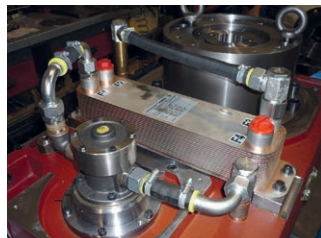


Cooling coil

This cooling system with a copper cooling coil in the oil sump is the most inexpensive option of cooling the gear oil.

Pumpe und Plattenwärmetauscher

Dieses Kühlprinzip ist eine sehr effektive, wirtschaftliche und bewährte Lösung bei größeren Leistungen.



Pump and plate heat exchanger

This cooling principle is a very effective, economical and proven solution for greater performances.

Kühlaggregate mit Elektropumpe

Große Leistungen erfordern ein entsprechendes Kühlsystem. Je nach Getriebegröße und Leistungsanforderung wird die Kühlung ausgelegt. Dies reicht von der direkt angebauten Kühleinheit bis hin zum externen Kühlaggregat mit eigenem Tank und allen nötigen Überwachungseinrichtungen.

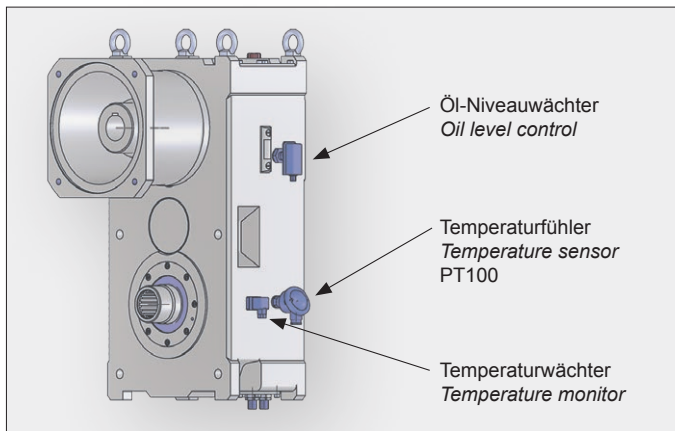


Beispiel einer Umpump-Kühl-Filtereinheit
Example of a pump-transfer cooler filtration unit

Cooling aggregates with an electric pump

High performances demand a suitable cooling system. The cooling is designed depending on the gear size and required performance. This ranges from the directly mounted cooler to the external cooling unit with its own tank and all the necessary monitoring devices.

Überwachungseinrichtungen · Monitoring devices



Für einen kontrollierten und sicheren Betrieb kommt der Überwachung der Getriebe vor allem bei größeren Leistungen eine besondere Bedeutung zu. Hierfür werden spezielle Fühler und Wächter zur Überwachung von Öltemperatur, Ölniveau, Durchfluss und Drehzahl eingesetzt.

For a controlled and safe operation, special importance is attached to the monitoring of the gears, especially for greater performances. Special sensors and monitors for oil temperature, oil level, flow and speed are used for this.

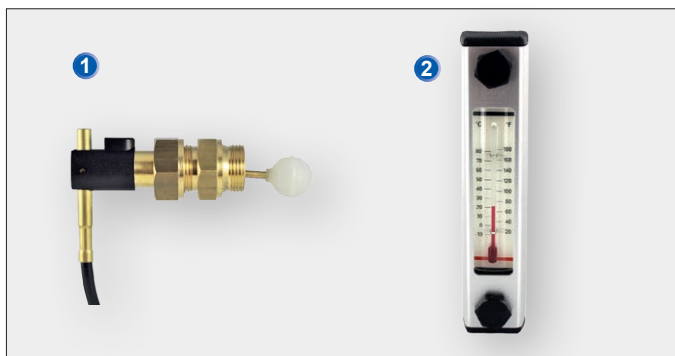
Beispiele für Temperaturfühler, -wächter und -schalter · Examples of temperature sensors, monitors and switches



1: Temperaturfühler mit Widerstandsthermometer PT100 und Messumrichter.
2: Temperaturwächter mit festem Schalterpunkt.
3: Kabelwiderstandsthermometer PT100 mit Schutzhülse.

*1: Temperature sensor with resistance thermometer PT100 and measurement inverter.
2: Temperature monitor with fixed switching point.
3: Cable resistance thermometer PT100 with protective sleeve.*

Beispiele für Öl-Niveauüberwachung · Examples of oil level control



1: Niveaumesser zur Minimum- bzw. Maximumüberwachung nach dem Schwimmerprinzip.
2: Ölstandsanzeiger mit Reed-/Schwimmerkontakt und integriertem Temperaturschalter.

*1: Level gauge for monitoring the minimum/maximum level by float principle.
2: Oil level indicator with reed / float contact and integrated temperature switch.*

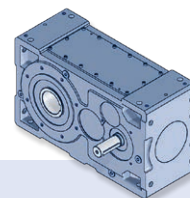
Beispiele für Durchflussüberwachung · Examples of flow monitoring



1: Elektronischer Druckschalter mit Keramiksensoren in Dickschichttechnologie.
2: Durchflusswächter zur Messung und Überwachung von viskosen Flüssigkeiten.

*1: Electronic pressure switch with a ceramic sensor with thick film technology.
2: Flow monitor for measurement and monitoring of viscous liquids.*

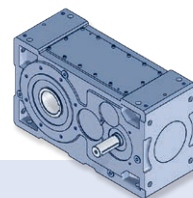
Stirnradflachgetriebe · Shaft mounted gear units FZ 50 - FZ 12000



Untersetzungstabelle · Reduction ratio table

		Getriebetyp · Type FZ																			
i_n		50	80	160	250	400	500	600	900	1200	1600	1800	2400	3000	4000	6000	8000	9000	12000		
1-stufig · 1-stage	2,8		2,75					2,95													
	3,15	3,13		3,05	3,11	3,11				3,05											
	3,55		3,62									3,5									
	4	4,0		4,4	4,29	4,29		4,0		4,07		4,33									
	5	5,0	5,08	5,1	5,17	5,17		5,25		5,33		5,2									
2-stufig · 2-stage	5						4,52	4,6	5,1												
	6,3	5,7	5,9	5,6	5,7	5,6	6,5	6,2	6,0	6,4		5,9		5,9							
	7,1	7,3	6,9	6,1	6,2	7,3	7,3		6,7			7,3	7,2	7,1							
	8	8,2	7,7	8,1	7,9	7,7		8,5	7,9	8,5	7,6	7,9	8,7	8,6	8,5	8,5					
	9	9,1	9,0	8,8	8,9	9,3	8,8	9,0	8,7		9,3	9,8	9,7	9,5							
	10	10,2	10,8	10,2	10,3	10,0	10,6		10,2	9,5		10,3		10,6							
	11,2	11,5	11,9	10,7	10,9	11,4		11,1	11,4	11,1	11,5		11,7	11,5	11,7	11,7	11,0	11,4			
	12,5	12,7	12,7	12,6	12,2	12,1	12,7	12,2	12,9	12,7	12,5	12,4	12,6	12,8	12,9	12,9				12,7	
	14	14,6	14,9	14,6	15,0	13,6		13,0	13,6	13,1	14,3	14,0	15,2	14,8				14,2	14,9	15,0	
	16	16,4	16,7	15,4	16,8	15,7	15,3	16,0	16,0	16,6	15,5	15,3		15,5	15,7	15,7	16,3	16,9			
	18	18,2	17,7	17,9	18,1	18,8	18,3	17,6	17,5	17,4	17,8	18,4	17,1	18,5	17,2	17,2				17,6	
	20	20,3	19,9	19,4	20,2	20,7	21,2	20,4	20,7	21,0	19,7	20,8	20,7	20,0	20,9	20,9	19,7	20,3	20,8		
	22,4	22,9	20,1	22,4	22,7	22,7	22,4	23,1	23,1	22,9	22,0	22,8	22,5		22,6	22,6	21,1	22,1	21,4		
	25	25,4	25,2	25,5	25,8	25,0	26,0	26,8	27,3	27,6	24,5	27,3		25,0			25,4	26,7	25,3		
	28		28,2								31,0	27,4		27,1		27,4	27,4				
3-stufig · 3-stage	28	27,5		28,6	28,6		28,1	29,5				29,6		28,7							
	31,5	30,9	32,6	32,9	32,2	30,4	30,2	32,0	31,7	32,6	33,8	31,5	32,2		32,7	32,7	30,3				
	35,5	34,4	36,9	35,0	34,5	36,4	33,7	35,2	35,0		37,8	36,7	36,3	33,8	35,8	35,8		31,3	35,1		
	40	38,3	40,8	41,3	38,8	41,9	37,0	40,8	40,9	40,7	41,9	42,7	43,7	37,1	40,2	40,2	39,2	41,1	41,5		
	45	46,2	45,8	46,9	44,1	46,5	44,3	45,8	45,2	45,0	46,8	45,4	47,6	43,7	47,0	47,0			45,9		
	50	52,0	51,9	50,5	51,2	50,5	50,5	50,3	53,3	49,0	52,1	52,9	52,3	49,5	53,5	53,5	48,2	49,7	51,7		
	56	57,8	55,9	54,4	54,8	55,2	53,4	56,0	59,6	54,2	58,3	56,2	57,4	58,4	57,1	57,1	53,2	55,8	59,0		
	63	64,3	62,8	63,5	61,7	64,1	64,0	61,6		64,3	66,0	63,4	63,0	63,9	65,1	65,1	62,2	65,3	65,2		
	71	72,4	71,2	69,9	70,1	76,6	74,2	71,4	70,3	72,8	73,9	71,4	75,4	75,4	70,2	70,2	69,8	73,2	71,4		
	80	80,4	79,7	83,6	79,1	84,5	78,4	80,9	76,8	80,2	82,1	80,9	82,7	86,2	81,1	81,1	78,8	81,3	80,2		
	90	87,5	89,1	87,9	89,0	92,4	91,4	93,7	90,6		92,0	91,5	90,9		88,9	88,9	84,4	88,6	93,7		
	100	97,3	99,8	99,9	101,2	101,8	105,9	102,0	101,3	100,2	101,7	100,1	99,0	101,8	96,7	96,7	101,7	106,8	102,8		
	112	108,3	112,1	110,0	111,4	116,0	112,0	115,5	111,7	110,5	113,9	116,0	114,8	113,8	108,1	108,1	110,8	116,3	113,9		
	125	121,9	127,1	125,0	126,6	126,9	129,8		119,6	120,8	126,6	120,1	119,4	134,2	117,6	117,6					
	140	135,4	140,5	141,7	143,5	139,8		133,9	131,8	133,2	141,7	139,2			141,7	141,7	133,5	140,2	134,9		
160		157,8		158,8																	
180		178,9		180,1																	
4-stufig · 4-stage	160						162,8		153,0	142,3	154,0	161,3	159,6	159,7	167,8	167,8	147,8	152,5			
	180							187,9		171,6	172,3		192,4	188,5	181,0	181,0	178,1	183,8			
	200						195,1		197,6	194,2	191,5	193,6	209,4		209,1	209,1	190,8	200,3			
	224										214,3	211,8		215,6			212,7	223,2	218,2		
	250						239,1	246,6	260,6		237,6	254,1	252,5	254,4	249,4	249,4	230,0	241,4	265,2		
	280						272,3			294,8	265,9			284,4	278,7	278,7	261,4	269,7			
	315						326,2	314,2	317,0	322,4	295,5			324,8	303,2	303,2	315,2	325,2	313,9		
	355										330,7	335,6	331,9		330,7	330,7	337,6	354,3			
	400						399,8	412,3	409,2	417,6	381,8	402,7	400,1	383,3	365,5	365,5					
	450									422,9	475,2										
500									454,3	526,5	528,5	525,1	517,3								
560								539,8	547,7	588,8			682,3								
700										732,0											

Leistungsdaten · Power ratings FZ 50

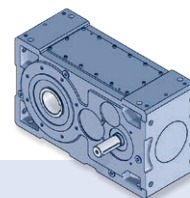


Untersetzung Ratio (i)	n1 (min ⁻¹)	n2 (min ⁻¹)	M2 (Nm)	P1 (kW)
1-stufig · 1-stage				
3,13	1000	320	293	10,0
	1500	480	195	10,0
	2000	640	146	10,0
4,00	1000	250	375	10,0
	1500	375	250	10,0
	2000	500	188	10,0
5,00	1000	200	470	10,0
	1500	300	312	10,0
	2000	400	235	10,0
2-stufig · 2-stage				
5,69	1000	176	520	10,0
	1500	264	348	10,0
	2000	351	260	10,0
7,29	1000	137	600	9,0
	1500	206	445	10,0
	2000	274	335	10,0
8,20	1000	122	600	8,0
	1500	183	500	10,0
	2000	244	375	10,0
9,11	1000	110	600	7,2
	1500	165	555	10,0
	2000	220	418	10,0
10,18	1000	98	600	6,4
	1500	147	600	9,6
	2000	196	465	10,0
11,45	1000	87	600	5,7
	1500	131	600	8,6
	2000	175	525	10,0
12,73	1000	79	600	5,1
	1500	118	600	7,7
	2000	157	585	10,0
14,59	1000	69	600	4,5
	1500	103	600	6,7
	2000	137	600	9,0
16,41	1000	61	600	4,0
	1500	91	600	6,0
	2000	122	600	8,0
18,24	1000	55	600	3,6
	1500	82	600	5,4
	2000	110	600	7,2
20,31	1000	49	600	3,2
	1500	74	600	4,8
	2000	98	600	6,4
22,85	1000	44	600	2,9
	1500	66	600	4,3
	2000	88	600	5,7
25,38	1000	39	600	2,6
	1500	59	600	3,9
	2000	79	600	5,2

Untersetzung Ratio (i)	n1 (min ⁻¹)	n2 (min ⁻¹)	M2 (Nm)	P1 (kW)
3-stufig · 3-stage				
27,49	1000	36,4	600	2,4
	1500	54,6	600	3,6
	2000	72,8	600	4,9
30,93	1000	32,3	600	2,2
	1500	48,5	600	3,2
	2000	64,7	600	4,3
34,37	1000	29,1	600	1,9
	1500	43,6	600	2,9
	2000	58,2	600	3,9
38,27	1000	26,1	600	1,7
	1500	39,2	600	2,6
	2000	52,3	600	3,5
46,20	1000	21,6	600	1,4
	1500	32,5	600	2,2
	2000	43,3	600	2,9
51,97	1000	19,2	600	1,3
	1500	28,9	600	1,9
	2000	38,5	600	2,6
57,75	1000	17,3	600	1,2
	1500	26,0	600	1,7
	2000	34,6	600	2,3
64,31	1000	15,6	600	1,0
	1500	23,3	600	1,6
	2000	31,1	600	2,1
72,35	1000	13,8	600	0,9
	1500	20,7	600	1,4
	2000	27,6	600	1,8
80,38	1000	12,4	600	0,8
	1500	18,7	600	1,2
	2000	24,9	600	1,7
87,53	1000	11,4	600	0,8
	1500	17,1	600	1,1
	2000	22,8	600	1,5
97,25	1000	10,3	600	0,7
	1500	15,4	600	1,0
	2000	20,6	600	1,4
108,3	1000	9,2	600	0,6
	1500	13,8	600	0,9
	2000	18,5	600	1,2
121,9	1000	8,2	600	0,5
	1500	12,3	600	0,8
	2000	16,4	600	1,1
135,4	1000	7,4	600	0,5
	1500	11,1	600	0,7
	2000	14,8	600	1,0

n1 Antriebsdrehzahl / *Input speed* (min⁻¹)
n2 Abtriebsdrehzahl / *Output speed* (min⁻¹)
M2 Abtriebsdrehmoment / *Output torque* (Nm)
P1 Antriebsleistung max. / *Input power max.* (kW)

Leistungsdaten · Power ratings FZ 80

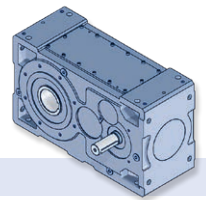


Untersetzung Ratio (i)	n1 (min ⁻¹)	n2 (min ⁻¹)	M2 (Nm)	P1 (kW)
1-stufig · 1-stage				
2,75	1000	364	462	18,0
	1500	545	308	18,0
	2000	727	232	18,0
3,62	1000	276	610	18,0
	1500	414	406	18,0
	2000	552	305	18,0
5,08	1000	197	855	18,0
	1500	295	570	18,0
	2000	394	428	18,0
2-stufig · 2-stage				
5,87	1000	170	900	16,7
	1500	256	645	18,0
	2000	341	485	18,0
6,88	1000	145	900	14,3
	1500	218	755	18,0
	2000	291	568	18,0
7,71	1000	130	900	12,7
	1500	195	850	18,0
	2000	259	635	18,0
9,04	1000	111	900	10,9
	1500	166	900	16,3
	2000	221	745	18,0
10,84	1000	92	900	9,1
	1500	138	900	13,6
	2000	185	895	18,0
11,85	1000	84	900	8,3
	1500	127	900	12,4
	2000	169	900	16,6
12,71	1000	79	900	7,7
	1500	118	900	11,6
	2000	157	900	15,4
14,88	1000	71	900	6,9
	1500	106	900	10,4
	2000	141	900	13,9
16,66	1000	60	900	5,9
	1500	90	900	8,8
	2000	120	900	11,8
17,72	1000	56	900	5,5
	1500	85	900	8,3
	2000	113	900	11,1
19,91	1000	50	900	4,9
	1500	75	900	7,4
	2000	100	900	9,9
20,09	1000	45	900	4,4
	1500	68	900	6,6
	2000	90	900	8,9
25,21	1000	40	900	3,9
	1500	60	900	5,9
	2000	80	900	7,9
28,24	1000	35	900	3,5
	1500	53	900	5,2
	2000	71	900	7,0

Untersetzung Ratio (i)	n1 (min ⁻¹)	n2 (min ⁻¹)	M2 (Nm)	P1 (kW)
3-stufig · 3-stage				
32,57	1000	30,7	900	3,1
	1500	46,1	900	4,6
	2000	61,4	900	6,2
36,93	1000	27,1	900	2,7
	1500	40,6	900	4,1
	2000	54,2	900	5,4
40,79	1000	24,5	900	2,5
	1500	36,8	900	3,7
	2000	49,0	900	4,9
45,80	1000	21,8	900	2,2
	1500	32,8	900	3,3
	2000	43,7	900	4,4
51,93	1000	19,3	900	1,9
	1500	28,9	900	2,9
	2000	38,5	900	3,9
55,90	1000	17,9	900	1,8
	1500	26,8	900	2,7
	2000	35,8	900	3,6
62,77	1000	15,9	900	1,6
	1500	23,9	900	2,4
	2000	31,9	900	3,2
71,17	1000	14,1	900	1,4
	1500	21,1	900	2,1
	2000	28,1	900	2,8
79,72	1000	12,1	900	1,2
	1500	18,1	900	1,8
	2000	24,2	900	2,4
89,12	1000	10,8	900	1,1
	1500	16,1	900	1,6
	2000	21,5	900	2,2
99,82	1000	10,0	900	1,0
	1500	15,0	900	1,5
	2000	20,0	900	2,0
112,1	1000	8,9	900	0,9
	1500	13,4	900	1,3
	2000	17,8	900	1,8
127,1	1000	7,9	900	0,8
	1500	11,8	900	1,2
	2000	15,7	900	1,6
140,5	1000	7,1	900	0,7
	1500	10,7	900	1,1
	2000	14,2	900	1,4
157,8	1000	6,3	900	0,6
	1500	9,5	900	1,0
	2000	12,7	900	1,3
178,9	1000	5,6	900	0,6
	1500	8,4	900	0,8
	2000	11,2	900	1,1

n1 Antriebsdrehzahl / Input speed (min⁻¹)
n2 Abtriebsdrehzahl / Output speed (min⁻¹)
M2 Abtriebsdrehmoment / Output torque (Nm)
P1 Antriebsleistung max. / Input power max. (kW)

Leistungsdaten · Power ratings FZ 160

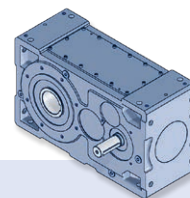


Untersetzung Ratio (i)	n1 (min ⁻¹)	n2 (min ⁻¹)	M2 (Nm)	P1 (kW)
1-stufig · 1-stage				
3,05	1000	328	1420	50
	1500	492	950	50
	2000	656	720	50
4,40	1000	227	1800	44
	1500	341	1380	50
	2000	455	1030	50
5,10	1000	196	1800	38
	1500	294	1600	50
	2000	392	1200	50
2-stufig · 2-stage				
5,62	1000	178	1800	34,9
	1500	267	1718	50,0
	2000	356	1287	50,0
6,10	1000	164	1800	32,2
	1500	246	1800	48,3
	2000	328	1398	50,0
8,11	1000	123	1800	24,2
	1500	185	1800	36,3
	2000	247	1800	48,4
8,80	1000	114	1800	22,3
	1500	170	1800	33,5
	2000	227	1800	44,6
10,20	1000	98	1800	19,2
	1500	147	1800	28,9
	2000	196	1800	38,5
10,68	1000	94	1800	18,4
	1500	140	1800	27,6
	2000	187	1800	36,8
12,57	1000	80	1800	15,6
	1500	119	1800	23,4
	2000	159	1800	31,2
14,57	1000	69	1800	13,5
	1500	103	1800	20,2
	2000	137	1800	27,0
15,40	1000	65	1800	12,7
	1500	97	1800	19,1
	2000	130	1800	25,5
17,85	1000	56	1800	11,0
	1500	84	1800	16,5
	2000	112	1800	22,0
19,36	1000	52	1800	10,1
	1500	77	1800	15,2
	2000	103	1800	20,3
22,44	1000	45	1800	8,7
	1500	67	1800	13,1
	2000	89	1800	17,5
25,50	1000	39	1800	7,7
	1500	59	1800	11,5
	2000	78	1800	15,4

Untersetzung Ratio (i)	n1 (min ⁻¹)	n2 (min ⁻¹)	M2 (Nm)	P1 (kW)
3-stufig · 3-stage				
28,63	1000	34,9	1800	7,0
	1500	52,4	1800	10,5
	2000	69,9	1800	14,0
32,85	1000	30,4	1800	6,1
	1500	45,7	1800	9,2
	2000	60,9	1800	12,2
34,99	1000	28,6	1800	5,7
	1500	42,9	1800	8,6
	2000	57,2	1800	11,5
41,30	1000	24,2	1800	4,9
	1500	36,3	1800	7,3
	2000	48,4	1800	9,7
46,93	1000	21,3	1800	4,3
	1500	32,0	1800	6,4
	2000	42,6	1800	8,5
50,48	1000	19,8	1800	4,0
	1500	29,7	1800	6,0
	2000	39,6	1800	7,9
54,40	1000	18,4	1800	3,7
	1500	27,6	1800	5,5
	2000	36,8	1800	7,4
63,46	1000	15,8	1800	3,2
	1500	23,6	1800	4,7
	2000	31,5	1800	6,3
69,91	1000	14,3	1800	2,9
	1500	21,5	1800	4,3
	2000	28,6	1800	5,7
83,58	1000	12,0	1800	2,4
	1500	17,9	1800	3,6
	2000	23,9	1800	4,8
87,89	1000	11,4	1800	2,3
	1500	17,1	1800	3,4
	2000	22,8	1800	4,6
99,88	1000	10,0	1800	2,0
	1500	15,0	1800	3,0
	2000	20,0	1800	4,0
110,0	1000	9,1	1800	1,8
	1500	13,6	1800	2,7
	2000	18,2	1800	3,6
125,0	1000	8,0	1800	1,6
	1500	12,0	1800	2,4
	2000	16,0	1800	3,2
141,7	1000	7,1	1800	1,4
	1500	10,6	1800	2,1
	2000	14,1	1800	2,8

n1 Antriebsdrehzahl / *Input speed* (min⁻¹)
n2 Abtriebsdrehzahl / *Output speed* (min⁻¹)
M2 Abtriebsdrehmoment / *Output torque* (Nm)
P1 Antriebsleistung max. / *Input power max.* (kW)

Leistungsdaten · Power ratings FZ 250

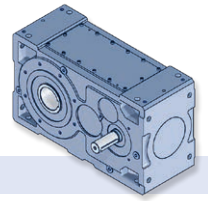


Untersetzung Ratio (i)	n1 (min ⁻¹)	n2 (min ⁻¹)	M2 (Nm)	P1 (kW)
1-stufig · 1-stage				
3,11	1000	322	2100	72
	1500	482	1400	72
	2000	643	1050	72
4,29	1000	233	2800	70
	1500	350	1920	72
	2000	466	1450	72
5,17	1000	193	2800	58
	1500	290	2330	72
	2000	387	1750	72
2-stufig · 2-stage				
5,73	1000	175	2800	53,3
	1500	262	2520	72,0
	2000	349	1890	72,0
6,22	1000	161	2800	49,1
	1500	241	2750	72,3
	2000	322	1900	66,6
7,89	1000	127	2800	38,7
	1500	190	2800	58,1
	2000	253	2600	71,9
8,89	1000	112	2800	34,4
	1500	169	2800	51,5
	2000	225	2800	68,7
10,33	1000	97	2800	29,6
	1500	145	2800	44,3
	2000	194	2800	59,1
10,89	1000	92	2800	28,0
	1500	138	2800	42,1
	2000	184	2800	56,1
12,24	1000	82	2800	25,0
	1500	123	2800	37,4
	2000	163	2800	49,9
15,00	1000	67	2800	20,4
	1500	100	2800	30,5
	2000	133	2800	40,7
16,75	1000	60	2800	18,2
	1500	90	2800	27,4
	2000	119	2800	36,5
18,08	1000	55	2800	16,9
	1500	83	2800	25,3
	2000	111	2800	33,8
20,20	1000	50	2800	15,1
	1500	74	2800	22,7
	2000	99	2800	30,2
22,73	1000	44	2800	13,4
	1500	66	2800	20,2
	2000	88	2800	26,9
25,83	1000	39	2800	11,8
	1500	58	2800	17,7
	2000	77	2800	23,6

Untersetzung Ratio (i)	n1 (min ⁻¹)	n2 (min ⁻¹)	M2 (Nm)	P1 (kW)
3-stufig · 3-stage				
28,58	1000	35,0	2800	10,9
	1500	52,2	2800	16,4
	2000	70,0	2800	21,8
32,17	1000	31,1	2800	9,7
	1500	46,6	2800	14,5
	2000	62,2	2800	19,4
34,45	1000	29,0	2800	9,1
	1500	43,5	2800	13,6
	2000	58,1	2800	18,1
38,78	1000	25,8	2800	8,0
	1500	38,7	2800	12,1
	2000	51,6	2800	16,1
44,07	1000	22,7	2800	7,1
	1500	34,0	2800	10,6
	2000	45,4	2800	14,2
51,18	1000	19,5	2800	6,1
	1500	29,3	2800	9,1
	2000	39,1	2800	12,2
54,82	1000	18,2	2800	5,7
	1500	27,4	2800	8,5
	2000	36,5	2800	11,4
61,70	1000	16,2	2800	5,1
	1500	24,3	2800	7,6
	2000	32,4	2800	10,1
70,12	1000	14,3	2800	4,4
	1500	21,4	2800	6,7
	2000	28,5	2800	8,9
79,10	1000	12,6	2800	3,9
	1500	19,0	2800	5,9
	2000	25,3	2800	7,9
89,04	1000	11,2	2800	3,5
	1500	16,8	2800	5,3
	2000	22,5	2800	7,0
101,2	1000	9,9	2800	3,1
	1500	14,8	2800	4,6
	2000	19,8	2800	6,2
111,4	1000	9,0	2800	2,8
	1500	13,5	2800	4,2
	2000	18,0	2800	5,6
126,6	1000	7,9	2800	2,5
	1500	11,9	2800	3,7
	2000	15,8	2800	4,9
143,5	1000	7,0	2800	2,2
	1500	10,5	2800	3,3
	2000	13,9	2800	4,3
158,8	1000	6,3	2800	2,0
	1500	9,4	2800	2,9
	2000	12,6	2800	3,9
180,1	1000	5,6	2800	1,7
	1500	8,3	2800	2,6
	2000	11,1	2800	3,5

n1 Antriebsdrehzahl / Input speed (min⁻¹)
n2 Abtriebsdrehzahl / Output speed (min⁻¹)
M2 Abtriebsdrehmoment / Output torque (Nm)
P1 Antriebsleistung max. / Input power max. (kW)

Leistungsdaten · Power ratings FZ 400

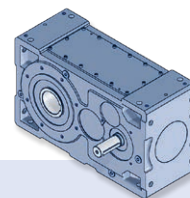


Untersetzung Ratio (i)	n1 (min ⁻¹)	n2 (min ⁻¹)	M2 (Nm)	P1 (kW)
1-stufig · 1-stage				
3,11	1000	322	2100	72
	1500	482	1400	72
	2000	643	1050	72
4,29	1000	233	2900	72
	1500	350	1920	72
	2000	466	1450	72
5,17	1000	193	3500	72
	1500	290	2330	72
	2000	387	1750	72
2-stufig · 2-stage				
5,60	1000	179	4000	72
	1500	268	2450	72
	2000	357	1840	72
7,26	1000	138	4000	60
	1500	207	3200	72
	2000	275	2400	72
7,71	1000	130	4000	57
	1500	195	3400	72
	2000	259	2550	72
9,30	1000	108	4000	47
	1500	161	4000	70
	2000	215	3050	72
10,00	1000	100	4000	44
	1500	150	4000	65
	2000	200	3300	72
11,41	1000	88	4000	38
	1500	131	4000	57
	2000	175	3750	72
12,06	1000	83	4000	36
	1500	124	4000	54
	2000	166	4000	72
13,64	1000	73	4000	32
	1500	110	4000	48
	2000	147	4000	64
15,71	1000	64	4000	28
	1500	95	4000	42
	2000	127	4000	56
18,79	1000	53	4000	23
	1500	80	4000	35
	2000	106	4000	46
20,71	1000	48	4000	21
	1500	72	4000	32
	2000	97	4000	42
22,65	1000	44	4000	19
	1500	66	4000	29
	2000	88	4000	39
24,97	1000	40	4000	17
	1500	60	4000	26
	2000	80	4000	35

Untersetzung Ratio (i)	n1 (min ⁻¹)	n2 (min ⁻¹)	M2 (Nm)	P1 (kW)
3-stufig · 3-stage				
30,42	1000	32,9	4000	14,6
	1500	49,3	4000	22,0
	2000	65,7	4000	29,3
36,38	1000	27,5	4000	12,2
	1500	41,2	4000	18,4
	2000	55,0	4000	24,5
41,90	1000	23,9	4000	10,6
	1500	35,8	4000	16,0
	2000	47,7	4000	21,3
46,51	1000	21,5	4000	9,6
	1500	32,3	4000	14,4
	2000	43,0	4000	19,2
50,52	1000	19,8	4000	8,8
	1500	29,7	4000	13,2
	2000	39,6	4000	17,6
55,24	1000	18,1	4000	8,1
	1500	27,2	4000	12,1
	2000	36,2	4000	16,1
64,07	1000	15,6	4000	7,0
	1500	23,4	4000	10,4
	2000	31,2	4000	13,9
76,61	1000	13,1	4000	5,8
	1500	19,6	4000	8,7
	2000	26,1	4000	11,6
84,45	1000	11,8	4000	5,3
	1500	17,8	4000	7,9
	2000	23,7	4000	10,6
92,36	1000	10,8	4000	4,8
	1500	16,2	4000	7,2
	2000	21,7	4000	9,6
101,8	1000	9,8	4000	4,4
	1500	14,7	4000	6,6
	2000	19,6	4000	8,8
116,0	1000	8,6	4000	3,8
	1500	12,9	4000	5,8
	2000	17,2	4000	7,7
126,9	1000	7,9	4000	3,5
	1500	11,8	4000	5,3
	2000	15,8	4000	7,0
139,8	1000	7,2	4000	3,2
	1500	10,7	4000	4,8
	2000	14,3	4000	6,4

n1 Antriebsdrehzahl / *Input speed* (min⁻¹)
n2 Abtriebsdrehzahl / *Output speed* (min⁻¹)
M2 Abtriebsdrehmoment / *Output torque* (Nm)
P1 Antriebsleistung max. / *Input power max.* (kW)

Leistungsdaten · Power ratings FZ 500

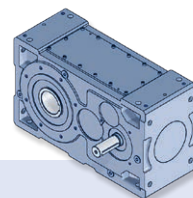


Untersetzung Ratio (i)	n1 (min ⁻¹)	n2 (min ⁻¹)	M2 (Nm)	P1 (kW)
2-stufig · 2-stage				
4,52	1000	221	4144	100
	1500	332	2763	100
	2000	442	2072	100
6,52	1000	153	5978	100
	1500	230	3985	100
	2000	307	2989	100
7,33	1000	136	6000	89
	1500	205	4480	100
	2000	273	3360	100
8,79	1000	114	6000	74
	1500	171	5372	100
	2000	228	4029	100
10,57	1000	95	6000	62
	1500	142	6000	93
	2000	189	4845	100
12,67	1000	79	6000	52
	1500	118	6000	77
	2000	158	5808	100
15,25	1000	66	6000	43
	1500	98	6000	64
	2000	131	6000	86
18,28	1000	55	6000	36
	1500	82	6000	54
	2000	109	6000	72
21,18	1000	47	6000	31
	1500	71	6000	46
	2000	94	6000	62
22,40	1000	45	6000	29
	1500	67	6000	44
	2000	89	6000	58
25,96	1000	39	6000	25
	1500	58	6000	38
	2000	77	6000	50
3-stufig · 3-stage				
28,10	1000	35,6	6000	24
	1500	53,4	6000	36
	2000	71,2	6000	48
30,21	1000	33,1	6000	22
	1500	49,7	6000	33
	2000	66,2	6000	44
33,67	1000	29,7	6000	20
	1500	44,6	6000	30
	2000	59,4	6000	40
37,01	1000	27,0	6000	18
	1500	40,5	6000	27
	2000	54,0	6000	36
44,34	1000	22,6	6000	15
	1500	33,8	6000	23
	2000	45,1	6000	30

Untersetzung Ratio (i)	n1 (min ⁻¹)	n2 (min ⁻¹)	M2 (Nm)	P1 (kW)
3-stufig · 3-stage				
50,51	1000	19,8	6000	13
	1500	29,7	6000	20
	2000	39,6	6000	26
53,39	1000	18,7	6000	13
	1500	28,1	6000	19
	2000	37,5	6000	25
63,97	1000	15,6	6000	10
	1500	23,4	6000	16
	2000	31,3	6000	21
74,15	1000	13,5	6000	9
	1500	20,2	6000	14
	2000	27,0	6000	18
78,40	1000	12,8	6000	9
	1500	19,1	6000	13
	2000	25,5	6000	17
91,38	1000	10,9	6000	7
	1500	16,4	6000	11
	2000	21,9	6000	15
105,9	1000	9,4	6000	6
	1500	14,2	6000	9
	2000	18,9	6000	13
112,0	1000	8,9	6000	6
	1500	13,4	6000	9
	2000	17,9	6000	12
129,8	1000	7,7	6000	5
	1500	11,6	6000	8
	2000	15,4	6000	10
4-stufig · 4-stage				
162,8	1000	6,1	6000	4,2
	1500	9,2	6000	6,3
	2000	12,3	6000	8,4
195,1	1000	5,1	6000	3,5
	1500	7,7	6000	5,3
	2000	10,3	6000	7,0
239,1	1000	4,2	6000	2,9
	1500	6,3	6000	4,3
	2000	8,4	6000	5,7
272,3	1000	3,7	6000	2,5
	1500	5,5	6000	3,8
	2000	7,3	6000	5,0
326,2	1000	3,1	6000	2,1
	1500	4,6	6000	3,1
	2000	6,1	6000	4,2
399,8	1000	2,5	6000	1,7
	1500	3,8	6000	2,6
	2000	5,0	6000	3,4

n1 Antriebsdrehzahl / Input speed (min⁻¹)
n2 Abtriebsdrehzahl / Output speed (min⁻¹)
M2 Abtriebsdrehmoment / Output torque (Nm)
P1 Antriebsleistung max. / Input power max. (kW)

Leistungsdaten · Power ratings FZ 600

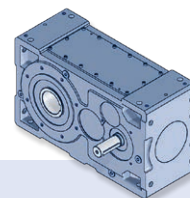


Untersetzung Ratio (i)	n1 (min ⁻¹)	n2 (min ⁻¹)	M2 (Nm)	P1 (kW)
1-stufig · 1-stage				
2,95	1000	339	3480	126
	1500	509	2320	126
	2000	679	1740	126
4,00	1000	250	4700	126
	1500	375	3150	126
	2000	500	2350	126
5,25	1000	190	6200	126
	1500	286	4120	126
	2000	381	3100	126
2-stufig · 2-stage				
4,60	1000	217	5300	126
	1500	326	3550	126
	2000	435	2650	126
6,23	1000	161	7200	126
	1500	241	4800	126
	2000	321	3600	126
8,46	1000	118	8000	103
	1500	177	6500	126
	2000	236	4900	126
8,99	1000	111	8000	97
	1500	167	6900	126
	2000	222	5200	126
11,11	1000	90	8000	79
	1500	135	8000	118
	2000	180	6400	126
12,20	1000	82	8000	72
	1500	123	8000	107
	2000	164	7050	126
12,97	1000	77	8000	67
	1500	116	8000	101
	2000	154	7500	126
16,01	1000	62	8000	55
	1500	94	8000	82
	2000	125	8000	109
17,60	1000	57	8000	50
	1500	85	8000	74
	2000	114	8000	99
20,40	1000	49	8000	43
	1500	74	8000	64
	2000	98	8000	86
23,10	1000	43	8000	38
	1500	65	8000	57
	2000	87	8000	76
26,78	1000	37	8000	33
	1500	56	8000	49
	2000	75	8000	65

Untersetzung Ratio (i)	n1 (min ⁻¹)	n2 (min ⁻¹)	M2 (Nm)	P1 (kW)
3-stufig · 3-stage				
29,50	1000	33,9	8000	30
	1500	50,8	8000	45
	2000	67,8	8000	60
32,03	1000	31,2	8000	28
	1500	46,8	8000	42
	2000	62,4	8000	56
35,20	1000	28,4	8000	25
	1500	42,6	8000	38
	2000	56,8	8000	51
40,80	1000	24,5	8000	22
	1500	36,8	8000	33
	2000	49,0	8000	44
45,75	1000	21,9	8000	19
	1500	32,8	8000	29
	2000	43,7	8000	39
50,29	1000	19,9	8000	18
	1500	29,8	8000	27
	2000	39,8	8000	35
56,04	1000	17,8	8000	16
	1500	26,8	8000	24
	2000	35,7	8000	32
61,60	1000	16,2	8000	14
	1500	24,4	8000	22
	2000	32,5	8000	29
71,40	1000	14,0	8000	12
	1500	21,0	8000	19
	2000	28,0	8000	25
80,85	1000	12,4	8000	11
	1500	18,6	8000	17
	2000	24,7	8000	22
93,71	1000	10,7	8000	10
	1500	16,0	8000	14
	2000	21,3	8000	19
102,0	1000	9,8	8000	9
	1500	14,7	8000	13
	2000	19,6	8000	17
115,5	1000	8,7	8000	8
	1500	13,0	8000	12
	2000	17,3	8000	15
133,9	1000	7,5	8000	7
	1500	11,2	8000	10
	2000	14,9	8000	13
4-stufig · 4-stage				
187,9	1000	5,3	8000	4,8
	1500	8,0	8000	7,3
	2000	10,6	8000	9,7
246,6	1000	4,1	8000	3,7
	1500	6,1	8000	5,5
	2000	8,1	8000	7,4
314,2	1000	3,2	8000	2,9
	1500	4,8	8000	4,3
	2000	6,4	8000	5,8
412,3	1000	2,4	8000	2,2
	1500	3,6	8000	3,3
	2000	4,9	8000	4,4

n1 Antriebsdrehzahl / *Input speed* (min⁻¹)
n2 Abtriebsdrehzahl / *Output speed* (min⁻¹)
M2 Abtriebsdrehmoment / *Output torque* (Nm)
P1 Antriebsleistung max. / *Input power max.* (kW)

Leistungsdaten · Power ratings FZ 900

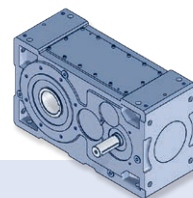


Untersetzung Ratio (i)	n1 (min ⁻¹)	n2 (min ⁻¹)	M2 (Nm)	P1 (kW)
2-stufig · 2-stage				
5,11	1000	196	7050	150
	1500	294	4700	150
	2000	391	3520	150
6,00	1000	167	8250	150
	1500	250	5500	150
	2000	333	4120	150
6,71	1000	149	9250	150
	1500	224	6150	150
	2000	298	4600	150
7,88	1000	127	10850	150
	1500	190	7230	150
	2000	254	5430	150
8,66	1000	115	11500	145
	1500	173	7950	150
	2000	231	5950	150
10,17	1000	98	11500	123
	1500	147	9350	150
	2000	197	7000	150
11,43	1000	87	11500	110
	1500	131	10500	150
	2000	175	7850	150
12,92	1000	77	11500	97
	1500	116	11500	146
	2000	155	8880	150
13,57	1000	74	11500	92
	1500	111	11500	139
	2000	147	9350	150
16,01	1000	62	11500	78
	1500	94	11500	118
	2000	125	11000	150
17,52	1000	57	11500	72
	1500	86	11500	107
	2000	114	11500	143
20,67	1000	48	11500	61
	1500	73	11500	91
	2000	97	11500	121
23,10	1000	43	11500	54
	1500	65	11500	81
	2000	87	11500	109
27,27	1000	37	11500	46
	1500	55	11500	69
	2000	73	11500	92
3-stufig · 3-stage				
31,66	1000	31,6	11500	40
	1500	47,4	11500	61
	2000	63,2	11500	81
34,99	1000	28,6	11500	37
	1500	42,9	11500	55
	2000	57,2	11500	73
40,88	1000	24,5	11500	31
	1500	36,7	11500	47
	2000	48,9	11500	63
45,18	1000	22,1	11500	28
	1500	33,2	11500	43
	2000	44,3	11500	57

Untersetzung Ratio (i)	n1 (min ⁻¹)	n2 (min ⁻¹)	M2 (Nm)	P1 (kW)
3-stufig · 3-stage				
53,31	1000	18,8	11500	24
	1500	28,1	11500	36
	2000	37,5	11500	48
59,59	1000	16,8	11500	21
	1500	25,2	11500	32
	2000	33,6	11500	43
70,32	1000	14,2	11500	18
	1500	21,3	11500	27
	2000	28,4	11500	36
76,81	1000	13,0	11500	17
	1500	19,5	11500	25
	2000	26,0	11500	33
84,67	1000	11,8	11500	15
	1500	17,7	11500	23
	2000	23,6	11500	30
90,64	1000	11,0	11500	14
	1500	16,5	11500	21
	2000	22,1	11500	28
101,3	1000	9,9	11500	13
	1500	14,8	11500	19
	2000	19,7	11500	25
111,7	1000	9,0	11500	11
	1500	13,4	11500	17
	2000	17,9	11500	23
119,6	1000	8,4	11500	11
	1500	12,5	11500	16
	2000	16,7	11500	21
131,8	1000	7,6	11500	10
	1500	11,4	11500	15
	2000	15,2	11500	19
4-stufig · 4-stage				
153,0	1000	6,5	11500	8,6
	1500	9,8	11500	12,8
	2000	13,1	11500	17,1
197,6	1000	5,1	11500	6,6
	1500	7,6	11500	9,9
	2000	10,1	11500	13,3
260,6	1000	3,8	11500	5,0
	1500	5,8	11500	7,5
	2000	7,7	11500	10,0
317,0	1000	3,2	11500	4,1
	1500	4,7	11500	6,2
	2000	6,3	11500	8,3
409,2	1000	2,4	11500	3,2
	1500	3,7	11500	4,8
	2000	4,9	11500	6,4
539,8	1000	1,9	11500	2,4
	1500	2,8	11500	3,6
	2000	3,7	11500	4,8

n1 Antriebsdrehzahl / Input speed (min⁻¹)
n2 Abtriebsdrehzahl / Output speed (min⁻¹)
M2 Abtriebsdrehmoment / Output torque (Nm)
P1 Antriebsleistung max. / Input power max. (kW)

Leistungsdaten · Power ratings FZ 1200

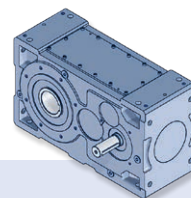


Untersetzung Ratio (i)	n1 (min ⁻¹)	n2 (min ⁻¹)	M2 (Nm)	P1 (kW)
1-stufig · 1-stage				
3,05	1000	328	5400	189
	1500	492	3600	189
	2000	656	2700	189
4,07	1000	246	7200	189
	1500	369	4800	189
	2000	491	3600	189
5,33	1000	188	9450	189
	1500	281	6300	189
	2000	375	4720	189
2-stufig · 2-stage				
6,36	1000	157	11000	189
	1500	236	7350	189
	2000	314	5500	189
8,47	1000	118	14700	189
	1500	177	9800	189
	2000	236	7350	189
9,50	1000	105	15000	172
	1500	158	11000	189
	2000	211	8250	189
11,11	1000	90	15000	147
	1500	135	12800	189
	2000	180	9650	189
12,65	1000	79	15000	129
	1500	118	14600	189
	2000	158	10950	189
13,08	1000	76	15000	125
	1500	115	15000	188
	2000	153	11350	189
16,59	1000	60	15000	99
	1500	90	15000	148
	2000	121	14350	189
17,43	1000	57	15000	94
	1500	86	15000	141
	2000	115	15000	188
21,03	1000	48	15000	78
	1500	71	15000	117
	2000	95	15000	156
22,86	1000	44	15000	72
	1500	66	15000	107
	2000	87	15000	143
27,56	1000	36	15000	59
	1500	54	15000	89
	2000	73	15000	119
31,03	1000	32	15000	53
	1500	48	15000	79
	2000	64	15000	105
3-stufig · 3-stage				
32,63	1000	30,6	15000	51
	1500	46,0	15000	77
	2000	61,3	15000	102
40,67	1000	24,6	15000	41
	1500	36,9	15000	62
	2000	49,2	15000	82

Untersetzung Ratio (i)	n1 (min ⁻¹)	n2 (min ⁻¹)	M2 (Nm)	P1 (kW)
3-stufig · 3-stage				
44,95	1000	22,2	15000	37
	1500	33,4	15000	56
	2000	44,5	15000	74
49,03	1000	20,4	15000	34
	1500	30,6	15000	51
	2000	40,8	15000	68
54,19	1000	18,5	15000	31
	1500	27,7	15000	46
	2000	36,9	15000	62
64,30	1000	15,6	15000	26
	1500	23,3	15000	39
	2000	31,1	15000	52
72,75	1000	13,7	15000	23
	1500	20,6	15000	34
	2000	27,5	15000	46
80,20	1000	12,5	15000	21
	1500	18,7	15000	31
	2000	24,9	15000	42
100,2	1000	10,0	15000	17
	1500	15,0	15000	25
	2000	20,0	15000	33
110,5	1000	9,1	15000	15
	1500	13,6	15000	23
	2000	18,1	15000	30
120,8	1000	8,3	15000	14
	1500	12,4	15000	21
	2000	16,6	15000	28
133,2	1000	7,5	15000	13
	1500	11,3	15000	19
	2000	15,0	15000	25
4-stufig · 4-stage				
142,3	1000	7,0	15000	12,0
	1500	10,5	15000	18,0
	2000	14,1	15000	24,0
171,6	1000	5,8	15000	9,9
	1500	8,7	15000	14,9
	2000	11,7	15000	19,9
194,2	1000	5,2	15000	8,8
	1500	7,7	15000	13,2
	2000	10,3	15000	17,6
294,8	1000	3,4	15000	5,8
	1500	5,1	15000	8,7
	2000	6,8	15000	11,6
322,4	1000	3,1	15000	5,3
	1500	4,7	15000	7,9
	2000	6,2	15000	10,6
417,6	1000	2,4	15000	4,1
	1500	3,6	15000	6,1
	2000	4,8	15000	8,2
422,9	1000	2,4	15000	4,0
	1500	3,5	15000	6,1
	2000	4,7	15000	8,1
454,3	1000	2,2	15000	3,8
	1500	3,3	15000	5,6
	2000	4,4	15000	7,5
547,7	1000	1,8	15000	3,1
	1500	2,7	15000	4,7
	2000	3,7	15000	6,2

n1 Antriebsdrehzahl / Input speed (min⁻¹)
n2 Abtriebsdrehzahl / Output speed (min⁻¹)
M2 Abtriebsdrehmoment / Output torque (Nm)
P1 Antriebsleistung max. / Input power max. (kW)

Leistungsdaten · Power ratings FZ 1600

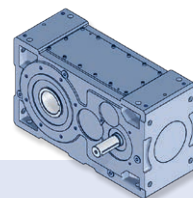


Untersetzung Ratio (i)	n1 (min ⁻¹)	n2 (min ⁻¹)	M2 (Nm)	P1 (kW)
2-stufig · 2-stage				
7,64	1000	131	17511	250
	1500	196	11674	250
	2000	262	8755	250
9,30	1000	108	18000	211
	1500	161	14210	250
	2000	215	10658	250
11,52	1000	87	18000	170
	1500	130	17603	250
	2000	174	13202	250
12,49	1000	80	18000	157
	1500	120	18000	236
	2000	160	14314	250
14,33	1000	70	18000	137
	1500	105	18000	206
	2000	140	16422	250
15,47	1000	65	18000	127
	1500	97	18000	190
	2000	129	17729	250
17,80	1000	56	18000	110
	1500	84	18000	165
	2000	112	18000	221
19,69	1000	51	18000	100
	1500	76	18000	150
	2000	102	18000	199
22,04	1000	45	18000	89
	1500	68	18000	134
	2000	91	18000	178
24,50	1000	41	18000	80
	1500	61	18000	120
	2000	82	18000	160
27,42	1000	36	18000	72
	1500	55	18000	107
	2000	73	18000	143
3-stufig · 3-stage				
33,78	1000	29,6	18000	59
	1500	44,4	18000	89
	2000	59,2	18000	119
37,82	1000	26,4	18000	53
	1500	39,7	18000	80
	2000	52,9	18000	106
41,85	1000	23,9	18000	48
	1500	35,8	18000	72
	2000	47,8	18000	96
46,84	1000	21,3	18000	43
	1500	32,0	18000	64
	2000	42,7	18000	86
52,06	1000	19,2	18000	39
	1500	28,8	18000	58
	2000	38,4	18000	77
58,27	1000	17,2	18000	34
	1500	25,7	18000	52
	2000	34,3	18000	69
66,03	1000	15,1	18000	30
	1500	22,7	18000	46
	2000	30,3	18000	61

Untersetzung Ratio (i)	n1 (min ⁻¹)	n2 (min ⁻¹)	M2 (Nm)	P1 (kW)
3-stufig · 3-stage				
73,91	1000	13,5	18000	27
	1500	20,3	18000	41
	2000	27,1	18000	54
82,14	1000	12,2	18000	24
	1500	18,3	18000	37
	2000	24,3	18000	49
91,95	1000	10,9	18000	22
	1500	16,3	18000	33
	2000	21,8	18000	44
101,74	1000	9,8	18000	20
	1500	14,7	18000	30
	2000	19,7	18000	39
113,9	1000	8,8	18000	18
	1500	13,2	18000	26
	2000	17,6	18000	35
126,6	1000	7,9	18000	16
	1500	11,9	18000	24
	2000	15,8	18000	32
141,7	1000	7,1	18000	14
	1500	10,6	18000	21
	2000	14,1	18000	28
4-stufig · 4-stage				
154,0	1000	6,5	18000	13,3
	1500	9,7	18000	20,0
	2000	13,0	18000	26,6
172,3	1000	5,8	18000	11,9
	1500	8,7	18000	17,8
	2000	11,6	18000	23,8
191,5	1000	5,2	18000	10,7
	1500	7,8	18000	16,0
	2000	10,4	18000	21,4
214,3	1000	4,7	18000	9,6
	1500	7,0	18000	14,3
	2000	9,3	18000	19,1
237,6	1000	4,2	18000	8,6
	1500	6,3	18000	12,9
	2000	8,4	18000	17,2
265,9	1000	3,8	18000	7,7
	1500	5,6	18000	11,6
	2000	7,5	18000	15,4
295,5	1000	3,4	18000	6,9
	1500	5,1	18000	10,4
	2000	6,8	18000	13,9
330,7	1000	3,0	18000	6,2
	1500	4,5	18000	9,3
	2000	6,0	18000	12,4
381,8	1000	2,6	18000	5,4
	1500	3,9	18000	8,0
	2000	5,2	18000	10,7
475,2	1000	2,1	18000	4,3
	1500	3,2	18000	6,5
	2000	4,2	18000	8,6
526,5	1000	1,9	18000	3,9
	1500	2,8	18000	5,8
	2000	3,8	18000	7,8
588,8	1000	1,7	18000	3,5
	1500	2,5	18000	5,2
	2000	3,4	18000	7,0
732,0	1000	1,4	18000	2,8
	1500	2,0	18000	4,2
	2000	2,7	18000	5,6

n1 Antriebsdrehzahl / Input speed (min⁻¹)
n2 Abtriebsdrehzahl / Output speed (min⁻¹)
M2 Abtriebsdrehmoment / Output torque (Nm)
P1 Antriebsleistung max. / Input power max. (kW)

Leistungsdaten · Power ratings FZ 1800

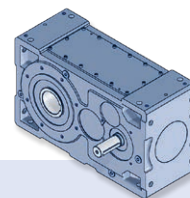


Untersetzung Ratio (i)	n1 (min ⁻¹)	n2 (min ⁻¹)	M2 (Nm)	P1 (kW)
1-stufig · 1-stage				
3,50	1000	286	9830	300
	1500	429	6550	300
	2000	571	4920	300
4,33	1000	231	12150	300
	1500	346	8100	300
	2000	462	6070	300
5,20	1000	192	14600	300
	1500	288	9740	300
	2000	385	7300	300
2-stufig · 2-stage				
5,88	1000	170	16150	300
	1500	255	10780	300
	2000	340	8080	300
7,27	1000	138	20000	300
	1500	206	13350	300
	2000	275	10000	300
7,91	1000	126	21750	300
	1500	190	14500	300
	2000	253	10880	300
9,80	1000	102	22000	245
	1500	153	17950	300
	2000	204	13480	300
10,32	1000	97	22000	233
	1500	145	18950	300
	2000	194	14200	300
12,35	1000	81	22000	194
	1500	121	22000	291
	2000	162	17000	300
14,00	1000	71	22000	171
	1500	107	22000	257
	2000	143	19250	300
15,29	1000	65	22000	157
	1500	98	22000	235
	2000	131	21000	300
18,38	1000	54	22000	131
	1500	82	22000	196
	2000	109	22000	261
20,80	1000	48	22000	115
	1500	72	22000	173
	2000	96	22000	231
22,75	1000	44	22000	105
	1500	66	22000	158
	2000	88	22000	211
27,30	1000	37	22000	88
	1500	55	22000	132
	2000	73	22000	176
3-stufig · 3-stage				
29,62	1000	33,8	22000	83
	1500	50,6	22000	124
	2000	67,5	22000	165
31,46	1000	31,8	22000	78
	1500	47,7	22000	117
	2000	63,6	22000	156

Untersetzung Ratio (i)	n1 (min ⁻¹)	n2 (min ⁻¹)	M2 (Nm)	P1 (kW)
3-stufig · 3-stage				
36,67	1000	27,3	22000	67
	1500	40,9	22000	100
	2000	54,5	22000	134
42,70	1000	23,4	22000	57
	1500	35,1	22000	86
	2000	46,8	22000	115
45,39	1000	22,0	22000	54
	1500	33,0	22000	81
	2000	44,1	22000	108
52,87	1000	18,9	22000	46
	1500	28,4	22000	70
	2000	37,8	22000	93
56,20	1000	17,8	22000	44
	1500	26,7	22000	65
	2000	35,6	22000	87
63,44	1000	15,8	22000	39
	1500	23,6	22000	58
	2000	31,5	22000	77
71,40	1000	14,0	22000	34
	1500	21,0	22000	51
	2000	28,0	22000	69
80,85	1000	12,4	22000	30
	1500	18,6	22000	45
	2000	24,7	22000	61
91,52	1000	10,9	22000	27
	1500	16,4	22000	40
	2000	21,9	22000	54
100,1	1000	10,0	22000	24
	1500	15,0	22000	37
	2000	20,0	22000	49
116,0	1000	8,6	22000	21
	1500	12,9	22000	32
	2000	17,2	22000	42
120,1	1000	8,3	22000	20
	1500	12,5	22000	31
	2000	16,7	22000	41
139,2	1000	7,2	22000	18
	1500	10,8	22000	26
	2000	14,4	22000	35
4-stufig · 4-stage				
161,3	1000	6,2	22000	15,5
	1500	9,3	22000	23,3
	2000	12,4	22000	31,0
193,6	1000	5,2	22000	12,9
	1500	7,7	22000	19,4
	2000	10,3	22000	25,9
211,8	1000	4,7	22000	11,8
	1500	7,1	22000	17,7
	2000	9,4	22000	23,7
254,1	1000	3,9	22000	9,9
	1500	5,9	22000	14,8
	2000	7,9	22000	19,7
335,6	1000	3,0	22000	7,5
	1500	4,5	22000	11,2
	2000	6,0	22000	14,9
402,7	1000	2,5	22000	6,2
	1500	3,7	22000	9,3
	2000	5,0	22000	12,4
528,5	1000	1,9	22000	4,7
	1500	2,8	22000	7,1
	2000	3,8	22000	9,5

n1 Antriebsdrehzahl / Input speed (min⁻¹)
n2 Abtriebsdrehzahl / Output speed (min⁻¹)
M2 Abtriebsdrehmoment / Output torque (Nm)
P1 Antriebsleistung max. / Input power max. (kW)

Leistungsdaten · Power ratings FZ 2400

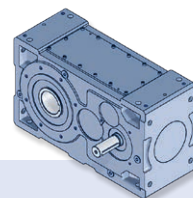


Untersetzung Ratio (i)	n1 (min ⁻¹)	n2 (min ⁻¹)	M2 (Nm)	P1 (kW)
2-stufig · 2-stage				
7,19	1000	139	19800	300
	1500	209	13200	300
	2000	278	9900	300
8,67	1000	115	23870	300
	1500	173	15900	300
	2000	231	11920	300
9,69	1000	103	26620	300
	1500	155	17750	300
	2000	206	13320	300
11,68	1000	86	30000	280
	1500	128	21400	300
	2000	171	16050	300
12,63	1000	79	30000	259
	1500	119	23150	300
	2000	158	17350	300
15,23	1000	66	30000	215
	1500	98	27900	300
	2000	131	20950	300
17,14	1000	58	30000	191
	1500	88	30000	286
	2000	117	23550	300
20,67	1000	48	30000	158
	1500	73	30000	237
	2000	97	28400	300
22,50	1000	44	30000	145
	1500	67	30000	218
	2000	89	30000	291
27,13	1000	37	30000	121
	1500	55	30000	181
	2000	74	30000	241
3-stufig · 3-stage				
32,21	1000	31,0	30000	104
	1500	46,6	30000	156
	2000	62,1	30000	208
36,26	1000	27,6	30000	92
	1500	41,4	30000	138
	2000	55,2	30000	184
43,72	1000	22,9	30000	76
	1500	34,3	30000	115
	2000	45,7	30000	153
47,60	1000	21,0	30000	70
	1500	31,5	30000	105
	2000	42,0	30000	140
52,29	1000	19,1	30000	64
	1500	28,7	30000	96
	2000	38,2	30000	128

Untersetzung Ratio (i)	n1 (min ⁻¹)	n2 (min ⁻¹)	M2 (Nm)	P1 (kW)
3-stufig · 3-stage				
57,38	1000	17,4	30000	58
	1500	26,1	30000	87
	2000	34,9	30000	116
63,03	1000	15,9	30000	53
	1500	23,8	30000	80
	2000	31,7	30000	106
75,43	1000	13,3	30000	44
	1500	19,9	30000	66
	2000	26,5	30000	89
82,73	1000	12,1	30000	40
	1500	18,1	30000	61
	2000	24,2	30000	81
90,93	1000	11,0	30000	37
	1500	16,5	30000	55
	2000	22,0	30000	74
99,00	1000	10,1	30000	34
	1500	15,2	30000	51
	2000	20,2	30000	68
114,8	1000	8,7	30000	29
	1500	13,1	30000	44
	2000	17,4	30000	58
119,4	1000	8,4	30000	28
	1500	12,6	30000	42
	2000	16,8	30000	56
4-stufig · 4-stage				
159,6	1000	6,3	30000	21,4
	1500	9,4	30000	32,1
	2000	12,5	30000	42,8
192,4	1000	5,2	30000	17,8
	1500	7,8	30000	26,6
	2000	10,4	30000	35,5
209,4	1000	4,8	30000	16,3
	1500	7,2	30000	24,5
	2000	9,6	30000	32,6
252,5	1000	4,0	30000	13,5
	1500	5,9	30000	20,3
	2000	7,9	30000	27,0
331,9	1000	3,0	30000	10,3
	1500	4,5	30000	15,4
	2000	6,0	30000	20,6
400,1	1000	2,5	30000	8,5
	1500	3,7	30000	12,8
	2000	5,0	30000	17,1
525,1	1000	1,9	30000	6,5
	1500	2,9	30000	9,8
	2000	3,8	30000	13,0

n1 Antriebsdrehzahl / Input speed (min⁻¹)
n2 Abtriebsdrehzahl / Output speed (min⁻¹)
M2 Abtriebsdrehmoment / Output torque (Nm)
P1 Antriebsleistung max. / Input power max. (kW)

Leistungsdaten · Power ratings FZ 3000

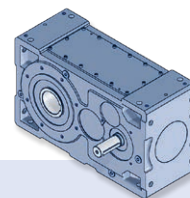


Untersetzung Ratio (i)	n1 (min ⁻¹)	n2 (min ⁻¹)	M2 (Nm)	P1 (kW)
2-stufig · 2-stage				
5,85	1000	171	21453	400
	1500	256	14302	400
	2000	342	10727	400
7,08	1000	141	25964	400
	1500	212	17309	400
	2000	282	12982	400
8,55	1000	117	31355	400
	1500	175	20903	400
	2000	234	15677	400
9,51	1000	105	34875	400
	1500	158	23250	400
	2000	210	17438	400
10,60	1000	94	35000	360
	1500	142	25915	400
	2000	189	19436	400
11,49	1000	87	35000	332
	1500	131	28091	400
	2000	174	21068	400
12,84	1000	78	35000	297
	1500	117	31391	400
	2000	156	23543	400
14,83	1000	67	35000	257
	1500	101	35000	386
	2000	135	27192	400
15,51	1000	64	35000	246
	1500	97	35000	369
	2000	129	28439	400
18,50	1000	54	35000	206
	1500	81	35000	310
	2000	108	33922	400
20,02	1000	50	35000	191
	1500	75	35000	286
	2000	100	35000	381
24,97	1000	40	35000	153
	1500	60	35000	229
	2000	80	35000	306
3-stufig · 3-stage				
28,72	1000	34,8	35000	136
	1500	52,2	35000	204
	2000	69,6	35000	272
33,83	1000	29,6	35000	115
	1500	44,3	35000	173
	2000	59,1	35000	230
37,08	1000	27,0	35000	105
	1500	40,5	35000	158
	2000	53,9	35000	210
43,67	1000	22,9	35000	89
	1500	34,3	35000	134
	2000	45,8	35000	179
49,49	1000	20,2	35000	79
	1500	30,3	35000	118
	2000	40,4	35000	158

Untersetzung Ratio (i)	n1 (min ⁻¹)	n2 (min ⁻¹)	M2 (Nm)	P1 (kW)
3-stufig · 3-stage				
58,40	1000	17,1	35000	67
	1500	25,7	35000	100
	2000	34,2	35000	134
63,89	1000	15,7	35000	61
	1500	23,5	35000	92
	2000	31,3	35000	122
75,39	1000	13,3	35000	52
	1500	19,9	35000	78
	2000	26,5	35000	103
86,24	1000	11,6	35000	45
	1500	17,4	35000	68
	2000	23,2	35000	90
101,77	1000	9,8	35000	38
	1500	14,7	35000	57
	2000	19,7	35000	77
113,75	1000	8,8	35000	34
	1500	13,2	35000	51
	2000	17,6	35000	69
134,20	1000	7,4	35000	29
	1500	11,2	35000	44
	2000	14,9	35000	58
4-stufig · 4-stage				
159,7	1000	6,3	35000	24,9
	1500	9,4	35000	37,4
	2000	12,5	35000	49,9
188,5	1000	5,3	35000	21,1
	1500	8,0	35000	31,7
	2000	10,6	35000	42,3
215,6	1000	4,6	35000	18,5
	1500	7,0	35000	27,7
	2000	9,3	35000	37,0
254,4	1000	3,9	35000	15,7
	1500	5,9	35000	23,5
	2000	7,9	35000	31,3
284,4	1000	3,5	35000	14,0
	1500	5,3	35000	21,0
	2000	7,0	35000	28,0
324,8	1000	3,1	35000	12,3
	1500	4,6	35000	18,4
	2000	6,2	35000	24,5
383,3	1000	2,6	35000	10,4
	1500	3,9	35000	15,6
	2000	5,2	35000	20,8
517,3	1000	1,9	35000	7,7
	1500	2,9	35000	11,6
	2000	3,9	35000	15,4
682,3	1000	1,5	35000	5,8
	1500	2,2	35000	8,8
	2000	2,9	35000	11,7

n1 Antriebsdrehzahl / *Input speed* (min⁻¹)
n2 Abtriebsdrehzahl / *Output speed* (min⁻¹)
M2 Abtriebsdrehmoment / *Output torque* (Nm)
P1 Antriebsleistung max. / *Input power max.* (kW)

Leistungsdaten · Power ratings FZ 4000

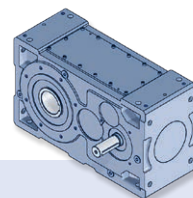


Untersetzung Ratio (i)	n1 (min ⁻¹)	n2 (min ⁻¹)	M2 (Nm)	P1 (kW)
2-stufig · 2-stage				
8,45	1000	118	40000	516
	1500	178	31000	600
	2000	237	23250	600
11,68	1000	86	40000	374
	1500	128	40000	560
	2000	171	32100	600
12,91	1000	77	40000	338
	1500	116	40000	507
	2000	155	35500	600
15,70	1000	64	40000	278
	1500	96	40000	417
	2000	127	40000	556
17,21	1000	58	40000	254
	1500	87	40000	380
	2000	116	40000	507
20,91	1000	48	40000	209
	1500	72	40000	313
	2000	96	40000	417
22,56	1000	44	40000	193
	1500	66	40000	290
	2000	89	40000	387
27,43	1000	36	40000	159
	1500	55	40000	239
	2000	73	40000	318
3-stufig · 3-stage				
32,71	1000	30,6	40000	136
	1500	45,9	40000	204
	2000	61,1	40000	272
35,84	1000	27,9	40000	124
	1500	41,9	40000	186
	2000	55,8	40000	249
40,18	1000	24,9	40000	111
	1500	37,3	40000	166
	2000	49,8	40000	222
47,01	1000	21,3	40000	95
	1500	31,9	40000	142
	2000	42,5	40000	190
53,53	1000	18,7	40000	83
	1500	28,0	40000	125
	2000	37,4	40000	166
57,14	1000	17,5	40000	78
	1500	26,3	40000	117
	2000	35,0	40000	156
65,07	1000	15,4	40000	68
	1500	23,1	40000	103
	2000	30,7	40000	137

Untersetzung Ratio (i)	n1 (min ⁻¹)	n2 (min ⁻¹)	M2 (Nm)	P1 (kW)
3-stufig · 3-stage				
70,20	1000	14,2	40000	63
	1500	21,4	40000	95
	2000	28,5	40000	127
81,11	1000	12,3	40000	55
	1500	18,5	40000	82
	2000	24,7	40000	110
88,89	1000	11,2	40000	50
	1500	16,9	40000	75
	2000	22,5	40000	100
96,70	1000	10,3	40000	46
	1500	15,5	40000	69
	2000	20,7	40000	92
108,1	1000	9,3	40000	41
	1500	13,9	40000	62
	2000	18,5	40000	82
117,6	1000	8,5	40000	38
	1500	12,8	40000	57
	2000	17,0	40000	76
141,7	1000	7,1	40000	31
	1500	10,6	40000	47
	2000	14,1	40000	63
4-stufig · 4-stage				
167,8	1000	6,0	40000	27,1
	1500	8,9	40000	40,7
	2000	11,9	40000	54,3
181,0	1000	5,5	40000	25,1
	1500	8,3	40000	37,7
	2000	11,0	40000	50,3
209,1	1000	4,8	40000	21,8
	1500	7,2	40000	32,7
	2000	9,6	40000	43,5
249,4	1000	4,0	40000	18,3
	1500	6,0	40000	27,4
	2000	8,0	40000	36,5
278,7	1000	3,6	40000	16,3
	1500	5,4	40000	24,5
	2000	7,2	40000	32,7
303,2	1000	3,3	40000	15,0
	1500	4,9	40000	22,5
	2000	6,6	40000	30,0
330,7	1000	3,0	40000	13,8
	1500	4,5	40000	20,7
	2000	6,0	40000	27,5
365,5	1000	2,7	40000	12,5
	1500	4,1	40000	18,7
	2000	5,5	40000	24,9

n1 Antriebsdrehzahl / Input speed (min⁻¹)
n2 Abtriebsdrehzahl / Output speed (min⁻¹)
M2 Abtriebsdrehmoment / Output torque (Nm)
P1 Antriebsleistung max. / Input power max. (kW)

Leistungsdaten · Power ratings FZ 6000

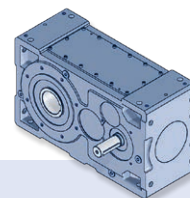


Untersetzung Ratio (i)	n1 (min ⁻¹)	n2 (min ⁻¹)	M2 (Nm)	P1 (kW)
2-stufig · 2-stage				
8,45	1000	118	46500	600
	1500	178	31000	600
	2000	237	23250	600
11,68	1000	86	60000	560
	1500	128	42800	600
	2000	171	32100	600
12,91	1000	77	60000	507
	1500	116	47350	600
	2000	155	35500	600
15,70	1000	64	60000	417
	1500	96	57600	600
	2000	127	43200	600
17,21	1000	58	60000	380
	1500	87	60000	570
	2000	116	47300	600
20,91	1000	48	60000	313
	1500	72	60000	469
	2000	96	57500	600
22,56	1000	44	60000	290
	1500	66	60000	435
	2000	89	60000	580
27,43	1000	36	60000	239
	1500	55	60000	358
	2000	73	60000	477
3-stufig · 3-stage				
32,71	1000	30,6	60000	204
	1500	45,9	60000	307
	2000	61,1	60000	409
35,84	1000	27,9	60000	186
	1500	41,9	60000	280
	2000	55,8	60000	373
40,18	1000	24,9	60000	166
	1500	37,3	60000	250
	2000	49,8	60000	333
47,01	1000	21,3	60000	142
	1500	31,9	60000	213
	2000	42,5	60000	284
53,53	1000	18,7	60000	125
	1500	28,0	60000	187
	2000	37,4	60000	250
57,14	1000	17,5	60000	117
	1500	26,3	60000	175
	2000	35,0	60000	234
65,07	1000	15,4	60000	103
	1500	23,1	60000	154
	2000	30,7	60000	205

Untersetzung Ratio (i)	n1 (min ⁻¹)	n2 (min ⁻¹)	M2 (Nm)	P1 (kW)
3-stufig · 3-stage				
70,20	1000	14,2	60000	95
	1500	21,4	60000	143
	2000	28,5	60000	190
81,11	1000	12,3	60000	82
	1500	18,5	60000	124
	2000	24,7	60000	165
88,89	1000	11,2	60000	75
	1500	16,9	60000	113
	2000	22,5	60000	150
96,70	1000	10,3	60000	69
	1500	15,5	60000	104
	2000	20,7	60000	138
108,1	1000	9,3	60000	62
	1500	13,9	60000	93
	2000	18,5	60000	124
117,6	1000	8,5	60000	57
	1500	12,8	60000	85
	2000	17,0	60000	114
141,7	1000	7,1	60000	47
	1500	10,6	60000	71
	2000	14,1	60000	94
4-stufig · 4-stage				
167,8	1000	6,0	60000	40,7
	1500	8,9	60000	61,0
	2000	11,9	60000	81,4
181,0	1000	5,5	60000	37,7
	1500	8,3	60000	56,6
	2000	11,0	60000	75,4
209,1	1000	4,8	60000	32,7
	1500	7,2	60000	49,0
	2000	9,6	60000	65,3
249,4	1000	4,0	60000	27,4
	1500	6,0	60000	41,1
	2000	8,0	60000	54,8
278,7	1000	3,6	60000	24,5
	1500	5,4	60000	36,8
	2000	7,2	60000	49,0
303,2	1000	3,3	60000	22,5
	1500	4,9	60000	33,8
	2000	6,6	60000	45,1
330,7	1000	3,0	60000	20,7
	1500	4,5	60000	31,0
	2000	6,0	60000	41,3
365,5	1000	2,7	60000	18,7
	1500	4,1	60000	28,0
	2000	5,5	60000	37,4

n1 Antriebsdrehzahl / Input speed (min⁻¹)
n2 Abtriebsdrehzahl / Output speed (min⁻¹)
M2 Abtriebsdrehmoment / Output torque (Nm)
P1 Antriebsleistung max. / Input power max. (kW)

Leistungsdaten · Power ratings FZ 8000

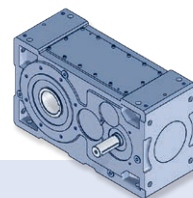


Untersetzung Ratio (i)	n1 (min ⁻¹)	n2 (min ⁻¹)	M2 (Nm)	P1 (kW)
2-stufig · 2-stage				
11,01	1000	91	60564	600
	1500	136	40376	600
	2000	182	30282	600
14,22	1000	70	78221	600
	1500	105	52148	600
	2000	141	39111	600
16,34	1000	61	80000	534
	1500	92	59922	600
	2000	122	44942	600
19,70	1000	51	80000	443
	1500	76	72244	600
	2000	102	54183	600
21,10	1000	47	80000	414
	1500	71	77378	600
	2000	95	58033	600
25,44	1000	39	80000	343
	1500	59	80000	515
	2000	79	69970	600
3-stufig · 3-stage				
30,34	1000	33,0	80000	294
	1500	49,4	80000	441
	2000	65,9	80000	587
39,18	1000	25,5	80000	227
	1500	38,3	80000	341
	2000	51,0	80000	455
48,16	1000	20,8	80000	185
	1500	31,1	80000	278
	2000	41,5	80000	370
53,17	1000	18,8	80000	168
	1500	28,2	80000	251
	2000	37,6	80000	335
62,19	1000	16,1	80000	143
	1500	24,1	80000	215
	2000	32,2	80000	287
69,78	1000	14,3	80000	128
	1500	21,5	80000	192
	2000	28,7	80000	255
78,79	1000	12,7	80000	113
	1500	19,0	80000	170
	2000	25,4	80000	226
84,40	1000	11,8	80000	106
	1500	17,8	80000	158
	2000	23,7	80000	211
101,74	1000	9,8	80000	88
	1500	14,7	80000	131
	2000	19,7	80000	175
110,77	1000	9,0	80000	80
	1500	13,5	80000	121
	2000	18,1	80000	161
133,54	1000	7,5	80000	67
	1500	11,2	80000	100
	2000	15,0	80000	133

Untersetzung Ratio (i)	n1 (min ⁻¹)	n2 (min ⁻¹)	M2 (Nm)	P1 (kW)
4-stufig · 4-stage				
147,76	1000	6,8	80000	60,3
	1500	10,2	80000	90,5
	2000	13,5	80000	121,0
178,14	1000	5,6	80000	50,0
	1500	8,4	80000	75,0
	2000	11,2	80000	100,0
190,81	1000	5,2	80000	46,7
	1500	7,9	80000	70,1
	2000	10,5	80000	93,0
212,68	1000	4,7	80000	41,9
	1500	7,1	80000	62,9
	2000	9,4	80000	84,0
230,03	1000	4,3	80000	38,7
	1500	6,5	80000	58,1
	2000	8,7	80000	77,0
261,43	1000	3,8	80000	34,1
	1500	5,7	80000	51,1
	2000	7,7	80000	68,0
315,17	1000	3,2	80000	28,3
	1500	4,8	80000	42,4
	2000	6,3	80000	57,0
337,58	1000	3,0	80000	26,4
	1500	4,4	80000	39,6
	2000	5,9	80000	52,8

n1 Antriebsdrehzahl / Input speed (min⁻¹)
n2 Abtriebsdrehzahl / Output speed (min⁻¹)
M2 Abtriebsdrehmoment / Output torque (Nm)
P1 Antriebsleistung max. / Input power max. (kW)

Leistungsdaten · Power ratings FZ 9000

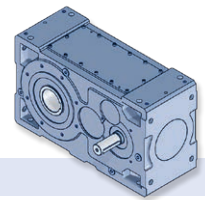


Untersetzung Ratio (i)	n1 (min ⁻¹)	n2 (min ⁻¹)	M2 (Nm)	P1 (kW)
2-stufig · 2-stage				
11,36	1000	88	62500	600
	1500	132	41650	600
	2000	176	31250	600
14,93	1000	67	82150	600
	1500	100	54750	600
	2000	134	41050	600
16,86	1000	59	92700	600
	1500	89	61800	600
	2000	119	46400	600
20,32	1000	49	100000	537
	1500	74	74500	600
	2000	98	55900	600
22,14	1000	45	100000	493
	1500	68	81200	600
	2000	90	60900	600
26,69	1000	37	100000	409
	1500	56	97900	600
	2000	75	73400	600
3-stufig · 3-stage				
31,30	1000	31,9	100000	356
	1500	47,9	100000	534
	2000	63,9	100000	712
41,12	1000	24,3	100000	271
	1500	36,5	100000	406
	2000	48,6	100000	542
49,68	1000	20,1	100000	224
	1500	30,2	100000	336
	2000	40,3	100000	448
55,80	1000	17,9	100000	200
	1500	26,9	100000	299
	2000	35,8	100000	399
65,26	1000	15,3	100000	171
	1500	23,0	100000	256
	2000	30,6	100000	341
73,24	1000	13,7	100000	152
	1500	20,5	100000	228
	2000	27,3	100000	304
81,29	1000	12,3	100000	137
	1500	18,5	100000	206
	2000	24,6	100000	274
88,57	1000	11,3	100000	126
	1500	16,9	100000	189
	2000	22,6	100000	252
106,8	1000	9,4	100000	104
	1500	14,0	100000	156
	2000	18,7	100000	209
116,3	1000	8,6	100000	96
	1500	12,9	100000	144
	2000	17,2	100000	192
140,2	1000	7,1	100000	79
	1500	10,7	100000	119
	2000	14,3	100000	159

Untersetzung Ratio (i)	n1 (min ⁻¹)	n2 (min ⁻¹)	M2 (Nm)	P1 (kW)
4-stufig · 4-stage				
152,5	1000	6,6	100000	74,7
	1500	9,8	100000	112,0
	2000	13,1	100000	149,3
183,8	1000	5,4	100000	61,9
	1500	8,2	100000	92,9
	2000	10,9	100000	123,9
200,3	1000	5,0	100000	56,8
	1500	7,5	100000	85,3
	2000	10,0	100000	113,7
223,2	1000	4,5	100000	51,0
	1500	6,7	100000	76,5
	2000	9,0	100000	102,0
241,4	1000	4,1	100000	47,1
	1500	6,2	100000	70,7
	2000	8,3	100000	94,3
269,7	1000	3,7	100000	42,2
	1500	5,6	100000	63,3
	2000	7,4	100000	84,4
325,2	1000	3,1	100000	35,0
	1500	4,6	100000	52,5
	2000	6,2	100000	70,0
354,3	1000	2,8	100000	32,1
	1500	4,2	100000	48,2
	2000	5,6	100000	64,3

n1 Antriebsdrehzahl / *Input speed* (min⁻¹)
n2 Abtriebsdrehzahl / *Output speed* (min⁻¹)
M2 Abtriebsdrehmoment / *Output torque* (Nm)
P1 Antriebsleistung max. / *Input power max.* (kW)

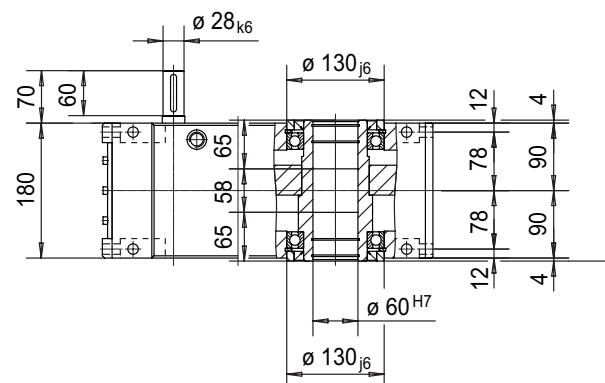
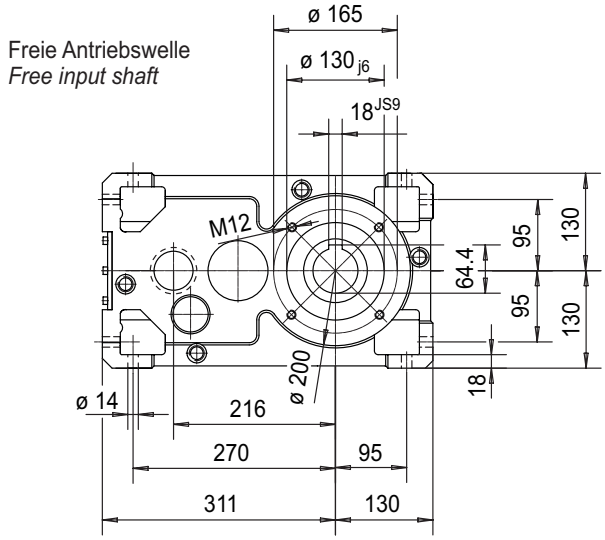
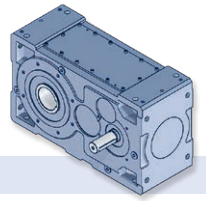
Leistungsdaten · Power ratings FZ 12000



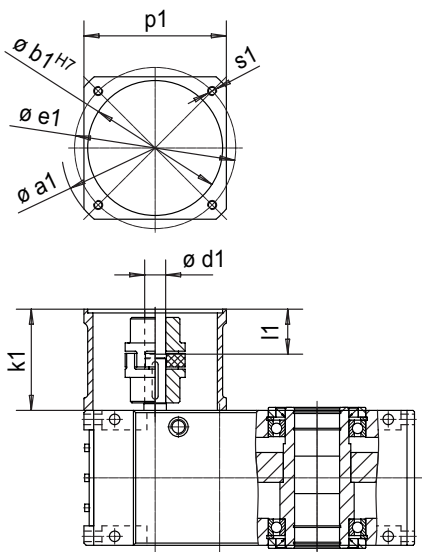
Untersetzung Ratio (i)	n1 (min ⁻¹)	n2 (min ⁻¹)	M2 (Nm)	P1 (kW)
2-stufig · 2-stage				
12,71	1000	79	93200	800
	1500	118	62150	800
	2000	157	46600	800
15,04	1000	66	110300	800
	1500	100	73500	800
	2000	133	55150	800
17,57	1000	57	128900	800
	1500	85	85900	800
	2000	114	64450	800
20,80	1000	48	152600	800
	1500	72	101700	800
	2000	96	76300	800
21,36	1000	47	156700	800
	1500	70	104500	800
	2000	94	78300	800
25,29	1000	40	180000	776
	1500	59	123600	800
	2000	79	92800	800
3-stufig · 3-stage				
35,09	1000	28,5	180000	571
	1500	42,7	168000	800
	2000	57,0	126000	800
41,54	1000	24,1	180000	483
	1500	36,1	180000	724
	2000	48,1	148000	794
45,91	1000	21,8	180000	437
	1500	32,7	180000	655
	2000	43,6	167200	811
51,67	1000	19,4	180000	388
	1500	29,0	180000	582
	2000	38,7	175000	755
59,00	1000	16,9	180000	340
	1500	25,4	180000	510
	2000	33,9	180000	680
65,21	1000	15,3	180000	307
	1500	23,0	180000	461
	2000	30,7	180000	615
71,43	1000	14,0	180000	281
	1500	21,0	180000	421
	2000	28,0	180000	561
80,21	1000	12,5	180000	250
	1500	18,7	180000	375
	2000	24,9	180000	500
93,70	1000	10,7	180000	214
	1500	16,0	180000	321
	2000	21,3	180000	428
102,8	1000	9,7	180000	195
	1500	14,6	180000	292
	2000	19,4	180000	390
113,9	1000	8,8	180000	176
	1500	13,2	180000	264
	2000	17,6	180000	352
134,9	1000	7,4	180000	149
	1500	11,1	180000	223
	2000	14,8	180000	297

Untersetzung Ratio (i)	n1 (min ⁻¹)	n2 (min ⁻¹)	M2 (Nm)	P1 (kW)
4-stufig · 4-stage				
218,2	1000	4,6	180000	94
	1500	6,9	180000	141
	2000	9,2	180000	188
265,2	1000	3,8	180000	77
	1500	5,7	180000	116
	2000	7,5	180000	155
313,9	1000	3,2	180000	65
	1500	4,8	180000	98
	2000	6,4	180000	131

n1 Antriebsdrehzahl / Input speed (min⁻¹)
n2 Abtriebsdrehzahl / Output speed (min⁻¹)
M2 Abtriebsdrehmoment / Output torque (Nm)
P1 Antriebsleistung max. / Input power max. (kW)

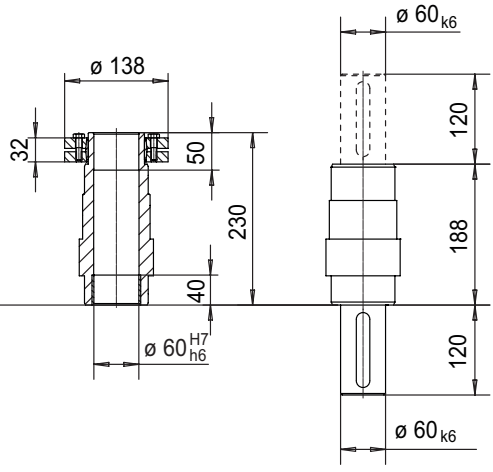


Anschluss für IEC-Motor
Adapter flange for IEC-standard motor

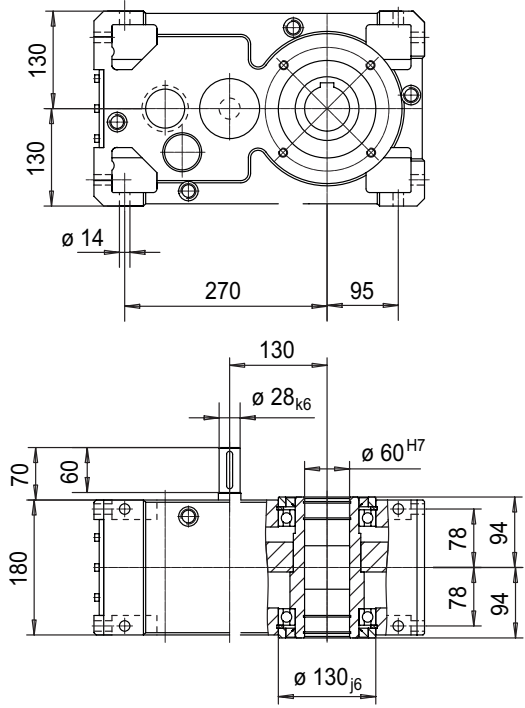


Ausführung mit Schrumpfscheibe
Version with shrink disc

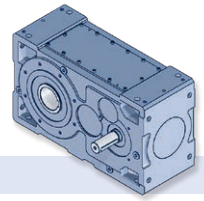
Ausführung mit Vollwelle
Version with standard shaft



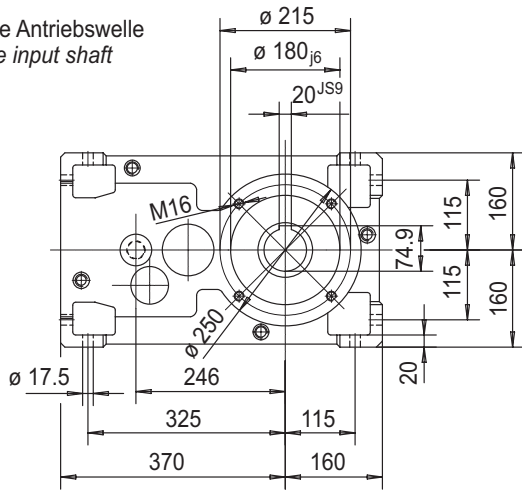
1-stufige Ausführung
1-stage version



IEC	$\varnothing a1$	$\varnothing b1$	$\varnothing e1$	k1	s1	p1	$\varnothing d1 \times l1$
90	200	130	165	125	4 x M10	142	24 x 50
100/112	250	180	215	135	4 x M12	190	28 x 60
132	300	230	265	155	4 x M12	242	38 x 80
160	350	250	300	185	4 x M16	262	42 x 110
180	350	250	300	185	4 x M16	262	48 x 110

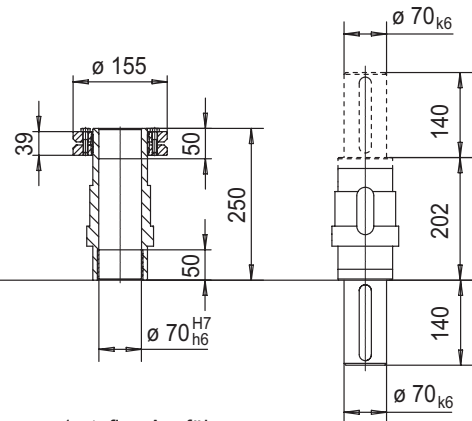


Freie Antriebswelle
Free input shaft



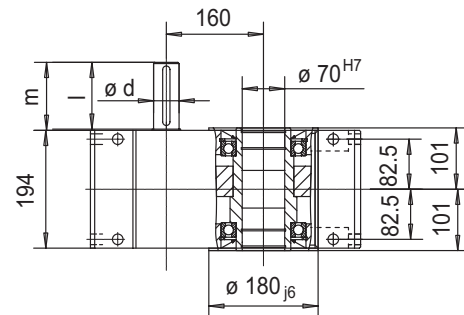
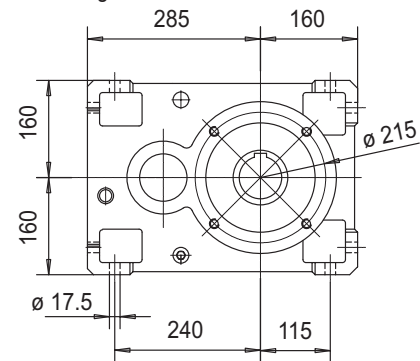
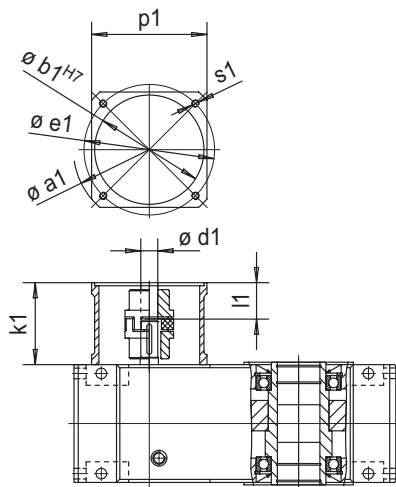
Ausführung mit Schrumpfscheibe
Version with shrink disc

Ausführung mit Vollwelle
Version with standard shaft



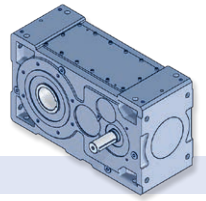
1-stufige Ausführung
1-stage version

Anschluss für IEC-Motor
Adapter flange for IEC-standard motor

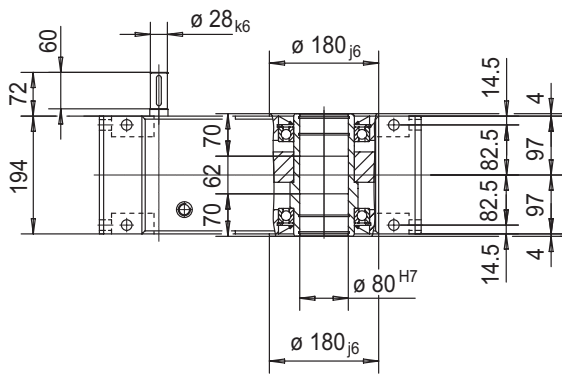
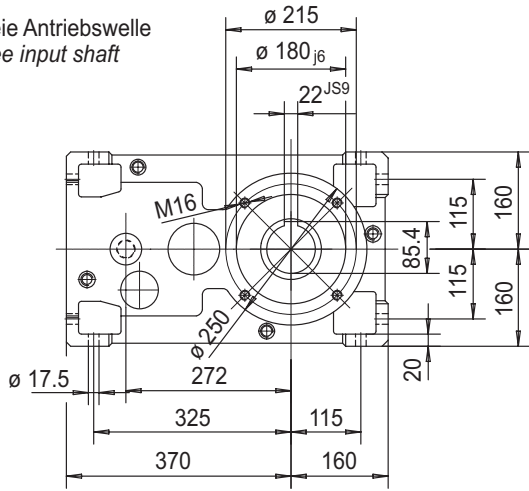


IEC	$\varnothing a1$	$\varnothing b1$	$\varnothing e1$	$k1$	$s1$	$p1$	$\varnothing d1 \times l1$
90	200	130	165	125	4 x M10	142	24 x 50
100/112	250	180	215	135	4 x M12	190	28 x 60
132	300	230	265	155	4 x M12	242	38 x 80
160	350	250	300	185	4 x M16	262	42 x 110
180	350	250	300	185	4 x M16	262	48 x 110
200	400	300	350	205	4 x M16	320	55 x 110

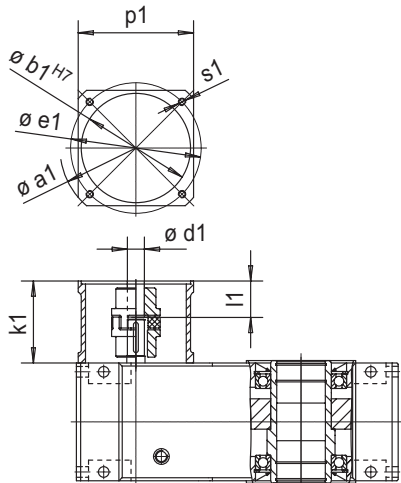
FZ 250.1	$\varnothing d$	l	m
$i = 3,11 - 4,29$	42	70	72
$i = 5,17$	48	110	116



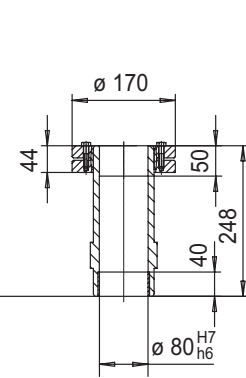
Freie Antriebswelle
Free input shaft



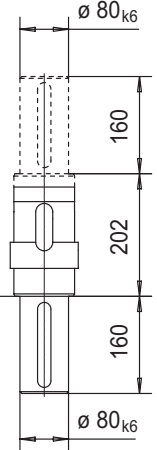
Anschluss für IEC-Motor
Adapter flange for IEC-standard motor



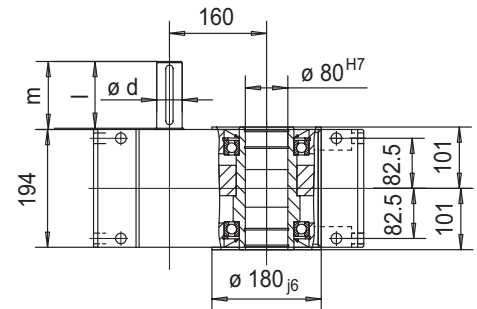
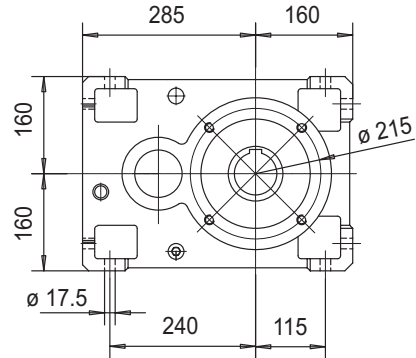
Ausführung mit Schrumpfscheibe
Version with shrink disc



Ausführung mit Vollwelle
Version with standard shaft

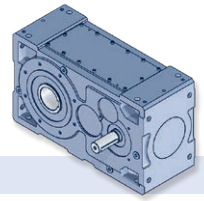


1-stufige Ausführung
1-stage version

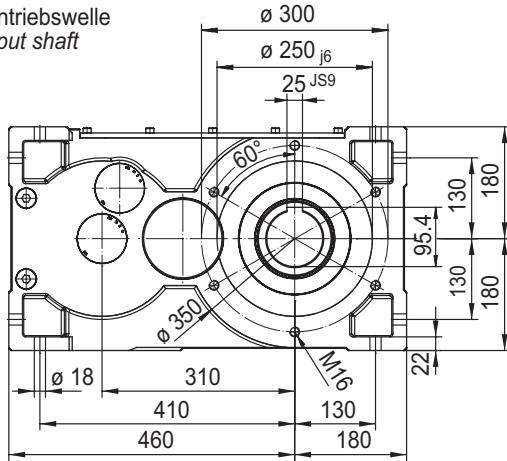


IEC	$\varnothing a1$	$\varnothing b1$	$\varnothing e1$	k1	s1	p1	$\varnothing d1 \times l1$
90	200	130	165	125	4 x M10	142	24 x 50
100/112	250	180	215	135	4 x M12	190	28 x 60
132	300	230	265	155	4 x M12	242	38 x 80
160	350	250	300	185	4 x M16	262	42 x 110
180	350	250	300	185	4 x M16	262	48 x 110
200	400	300	350	205	4 x M16	320	55 x 110
225	450	350	400	235	8 x M16	-	60 x 140

FZ 400.1	$\varnothing d$	l	m
i = 3,11 - 4,29	42	70	72
i = 5,17	48	110	116

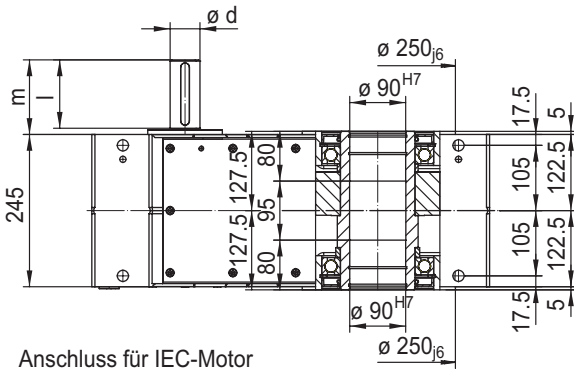


Freie Antriebswelle
Free input shaft

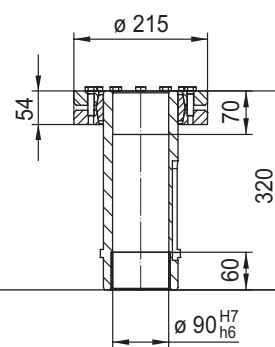


Antriebswelle nach Untersetzung
Input shaft depending on ratio

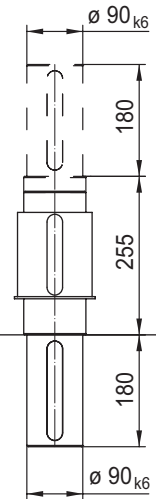
	$\varnothing d$	l	m
FZ 500.2	48 _{k6}	110	120
FZ 500.3	38 _{k6}	60	70
FZ 500.4	24 _{k6}	45	50



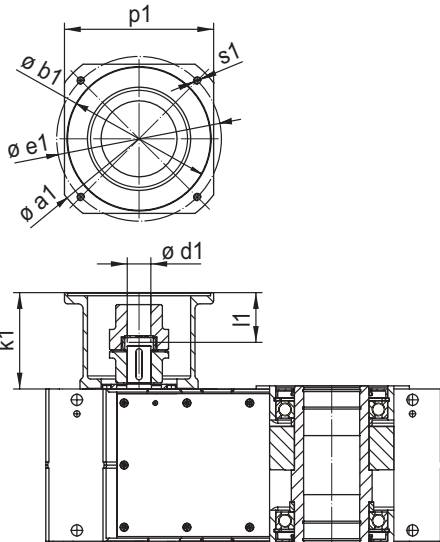
Ausführung mit Schrumpfscheibe
Version with shrink disc



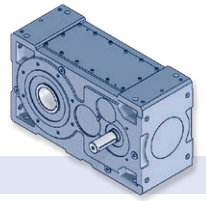
Ausführung mit Vollwelle
Version with standard shaft



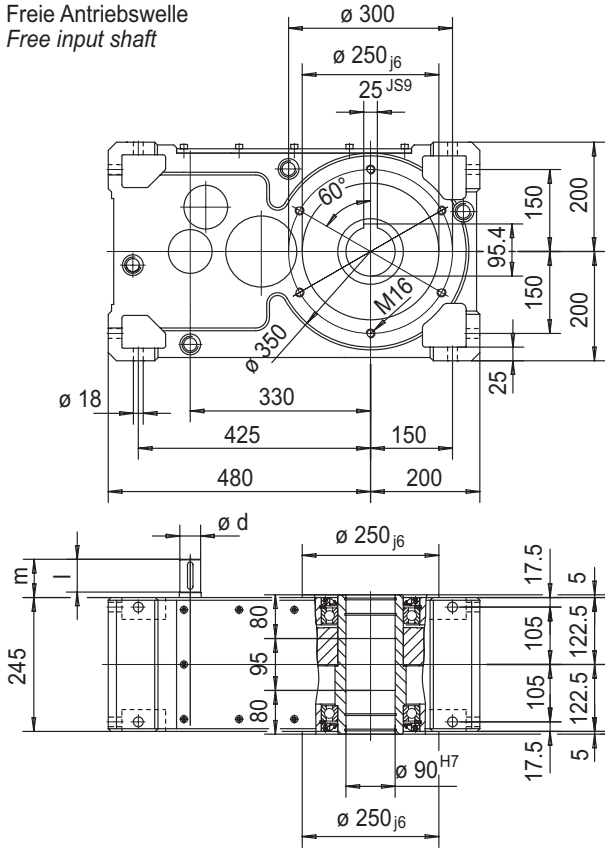
Anschluss für IEC-Motor
Adapter flange for IEC-standard motor



IEC	$\varnothing a1$	$\varnothing b1$	$\varnothing e1$	k1	s1	p1	$\varnothing d1 \times l1$
100/112	250	180	215	135	4 x M12	190	28 x 60
132	300	230	265	155	4 x M12	242	38 x 80
160	350	250	300	185	4 x M16	262	42 x 110
180	350	250	300	185	4 x M16	262	48 x 110
200	400	300	350	205	4 x M16	320	55 x 110
225	450	350	400	235	8 x M16	-	60 x 140
250	550	450	500	260	8 x M16	-	65 x 140
280	550	450	500	260	8 x M16	-	75 x 140



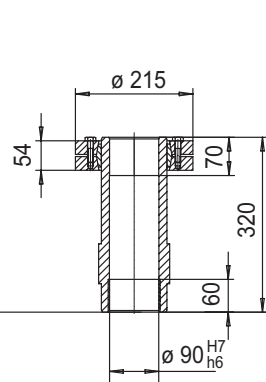
Freie Antriebswelle
Free input shaft



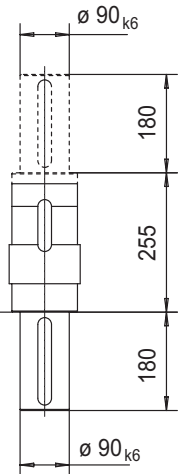
Antriebswelle nach Untersetzung
Input shaft depending on ratio

	$\varnothing d$	l	m
FZ 600.2	48 _{k6}	110	120
FZ 600.3	38 _{k6}	60	70
FZ 600.4	24 _{k6}	45	50

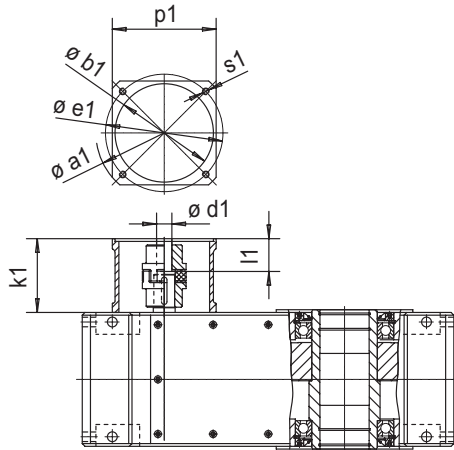
Ausführung mit Schrumpfscheibe
Version with shrink disc



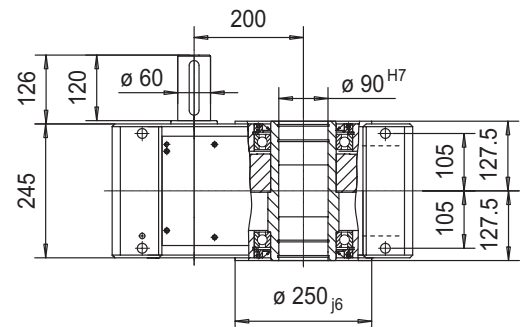
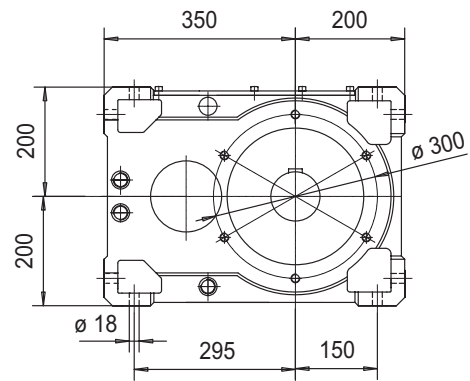
Ausführung mit Vollwelle
Version with standard shaft



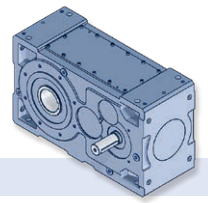
Anschluss für IEC-Motor
Adapter flange for IEC-standard motor



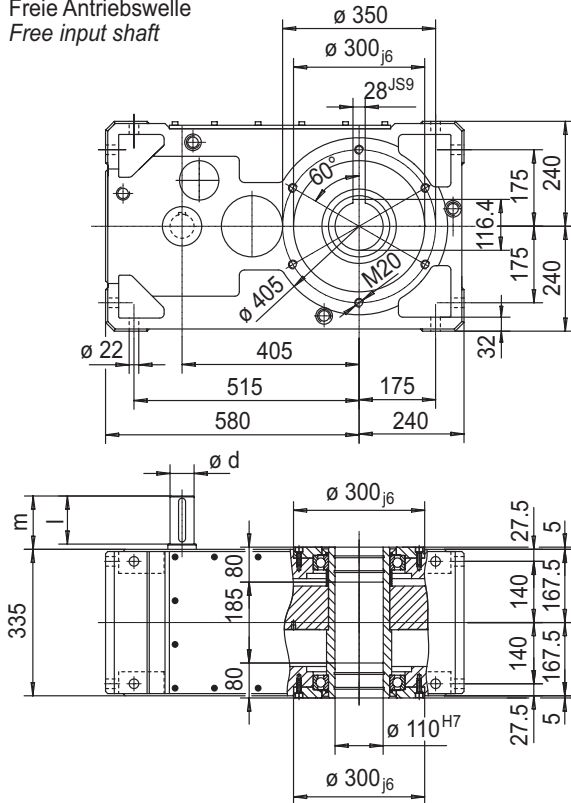
1-stufige Ausführung
1-stage version



IEC	$\varnothing a1$	$\varnothing b1$	$\varnothing e1$	k1	s1	p1	$\varnothing d1 \times l1$
100/112	250	180	215	135	4 x M12	190	28 x 60
132	300	230	265	155	4 x M12	242	38 x 80
160	350	250	300	185	4 x M16	262	42 x 110
180	350	250	300	185	4 x M16	262	48 x 110
200	400	300	350	205	4 x M16	320	55 x 110
225	450	350	400	235	8 x M16	-	60 x 140
250	550	450	500	260	8 x M16	-	65 x 140
280	550	450	500	260	8 x M16	-	75 x 140



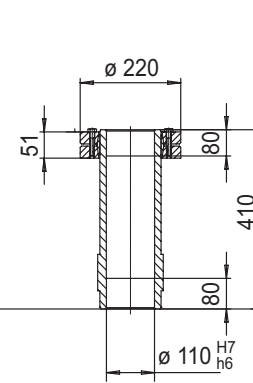
Freie Antriebswelle
Free input shaft



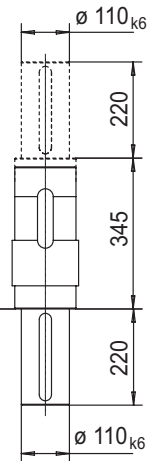
Antriebswelle nach Untersetzung
Input shaft depending on ratio

	$\varnothing d$	l	m
FZ 1200.2	55 _{m6}	110	122
FZ 1200.3 (i = 32 - 64)	48 _{k6}	80	92
FZ 1200.3 (i = 72 - 133)	38 _{k6}	60	72
FZ 1200.4	28 _{k6}	40	52

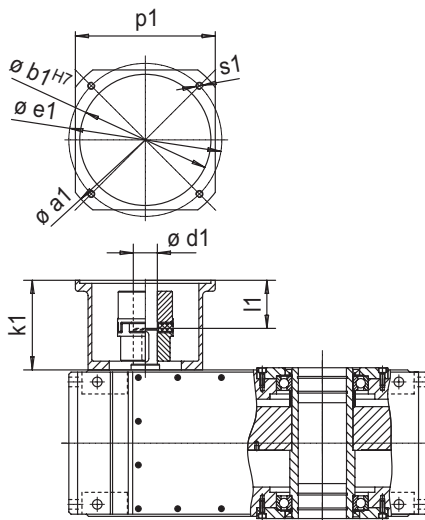
Ausführung mit Schrumpfscheibe
Version with shrink disc



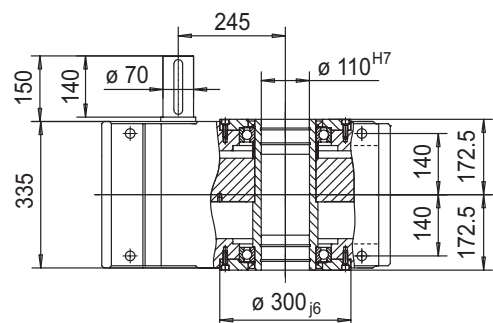
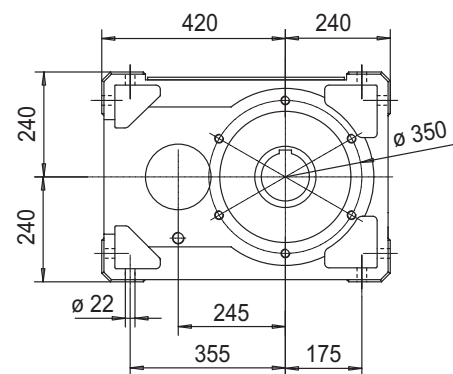
Ausführung mit Vollwelle
Version with standard shaft



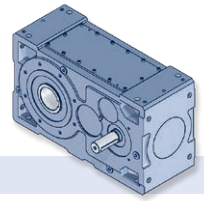
Anschluss für IEC-Motor
Adapter flange for IEC-standard motor



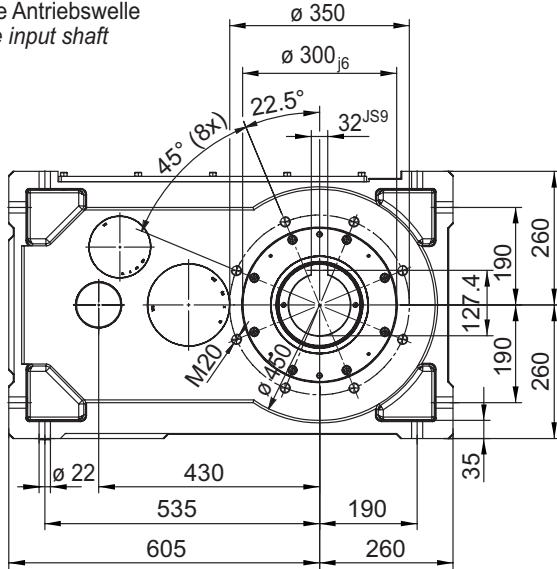
1-stufige Ausführung
1-stage version



IEC	$\varnothing a1$	$\varnothing b1$	$\varnothing e1$	k1	s1	p1	$\varnothing d1 \times l1$
100/112	250	180	215	135	4 x M12	190	28 x 60
132	300	230	265	155	4 x M12	242	38 x 80
160	350	250	300	185	4 x M16	262	42 x 110
180	350	250	300	185	4 x M16	262	48 x 110
200	400	300	350	205	4 x M16	320	55 x 110
225	450	350	400	235	8 x M16	-	60 x 140
250	550	450	500	260	8 x M16	-	65 x 140
280	550	450	500	260	8 x M16	-	75 x 140
315	660	550	600	330	8 x M20	-	80 x 170



Freie Antriebswelle
Free input shaft

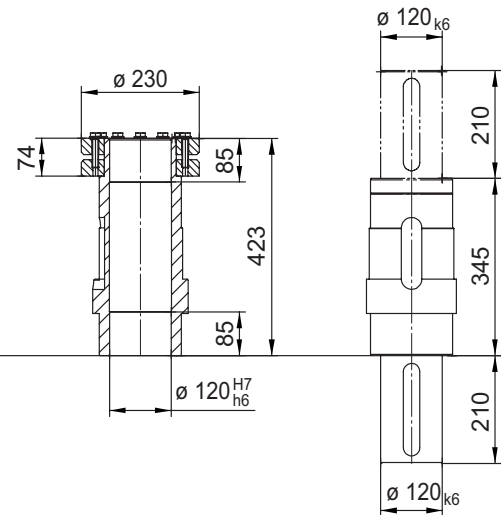
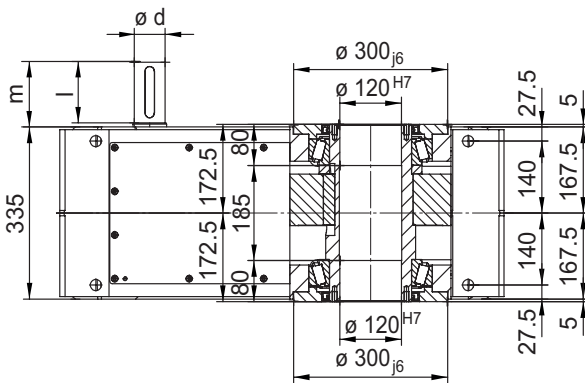


Antriebswelle nach Untersetzung
Input shaft depending on ratio

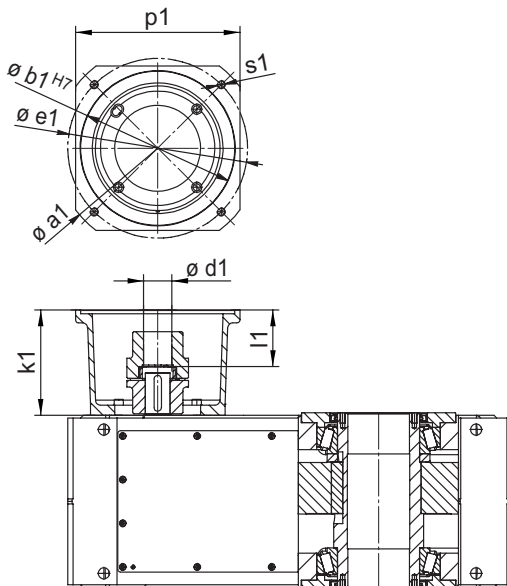
	$\varnothing d$	l	m
FZ 1600.2	60 _{m6}	120	128
FZ 1600.3 (i = 33,8 - 92)	48 _{k6}	80	83
FZ 1600.3 (i = 101,7 - 141,7)	38 _{k6}	60	70
FZ 1600.4 (i = 154 - 330,7)	48 _{k6}	80	83
FZ 1600.4 (i = 381,8 - 732,8)	38 _{k6}	60	70

Ausführung mit Schrumpfscheibe
Version with shrink disc

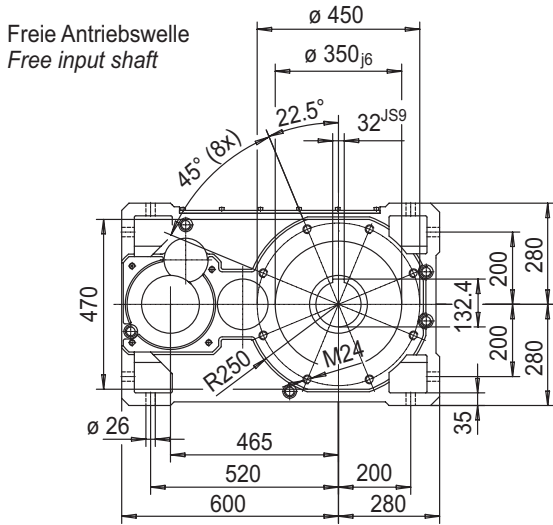
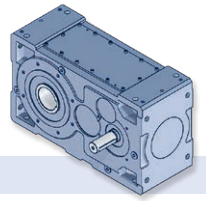
Ausführung mit Vollwelle
Version with standard shaft



Anschluss für IEC-Motor
Adapter flange for IEC-standard motor

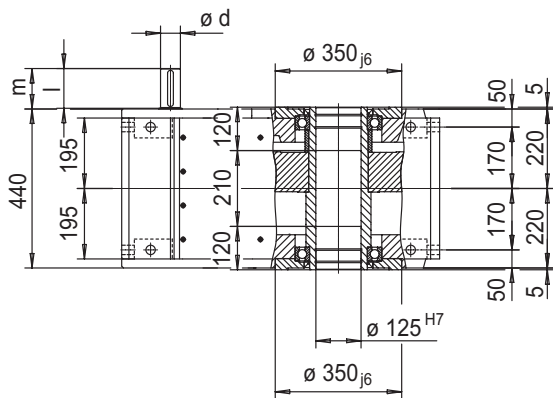


IEC	$\varnothing a1$	$\varnothing b1$	$\varnothing e1$	k1	s1	p1	$\varnothing d1 \times l1$
100/112	250	180	215	135	4 x M12	190	28 x 60
132	300	230	265	155	4 x M12	242	38 x 80
160	350	250	300	185	4 x M16	262	42 x 110
180	350	250	300	185	4 x M16	262	48 x 110
200	400	300	350	205	4 x M16	320	55 x 110
225	450	350	400	235	8 x M16	-	60 x 140
250	550	450	500	260	8 x M16	-	65 x 140
280	550	450	500	260	8 x M16	-	75 x 140
315	660	550	600	330	8 x M20	-	80 x 170



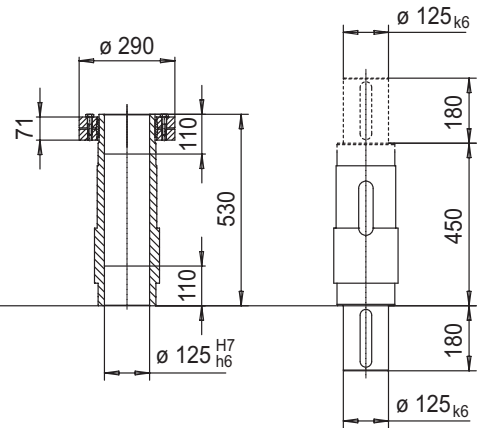
Antriebswelle nach Untersetzung
Input shaft depending on ratio

	$\varnothing d$	l	m
FZ 1800.2 (i = 5,9 - 9,8)	75 _{m6}	160	165
FZ 1800.2 (i = 10,3 - 27,3)	60 _{m6}	140	142
FZ 1800.3	55 _{m6}	110	112
FZ 1800.4	38 _{k6}	60	72

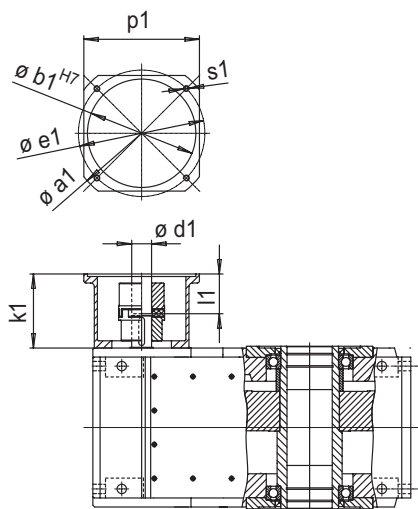


Ausführung mit Schrumpfscheibe
Version with shrink disc

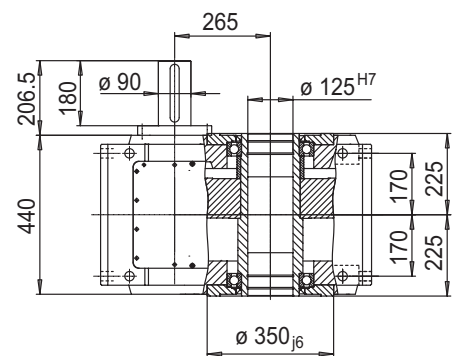
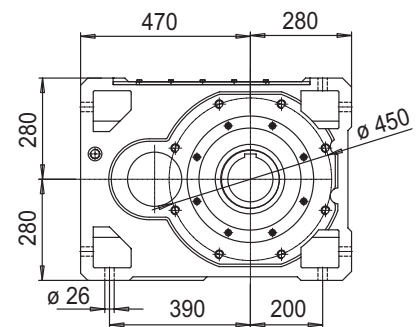
Ausführung mit Vollwelle
Version with standard shaft



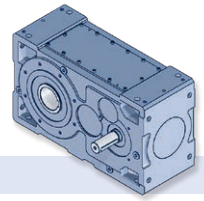
Anschluss für IEC-Motor
Adapter flange for IEC-standard motor



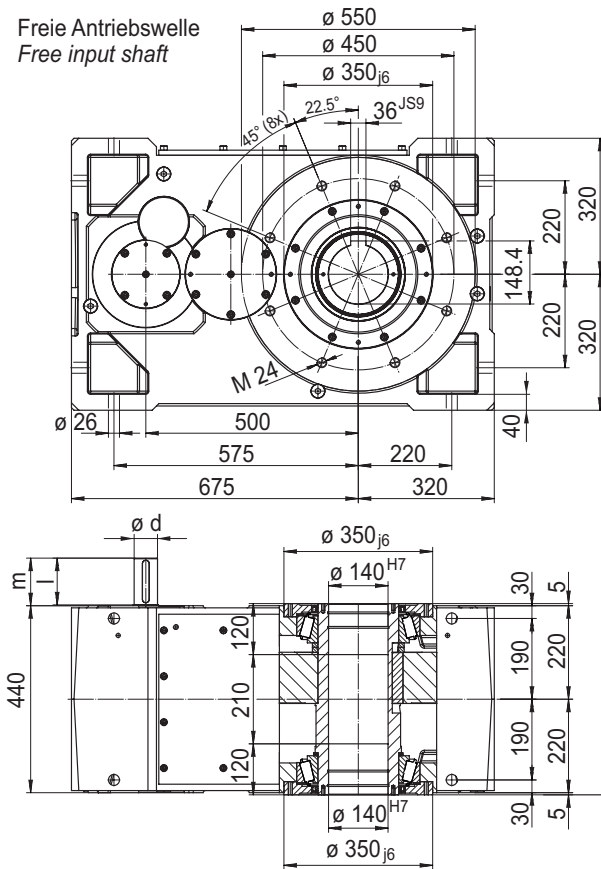
1-stufige Ausführung
1-stage version



IEC	$\varnothing a1$	$\varnothing b1$	$\varnothing e1$	k1	s1	p1	$\varnothing d1 \times l1$
180	350	250	300	185	4 x M16	262	48 x 110
200	400	300	350	205	4 x M16	320	55 x 110
225	450	350	400	235	8 x M16	-	60 x 140
250	550	450	500	260	8 x M16	-	65 x 140
280	550	450	500	260	8 x M16	-	75 x 140
315	660	550	600	330	8 x M20	-	80 x 170



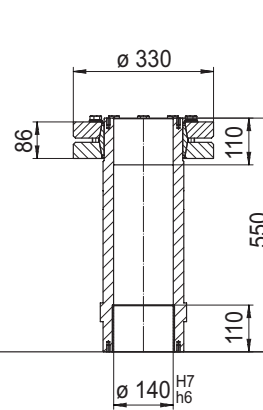
Freie Antriebswelle
Free input shaft



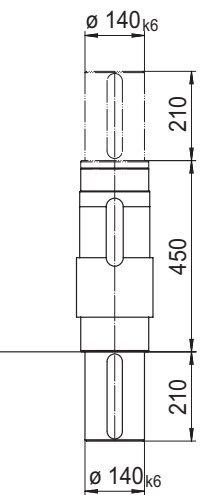
Antriebswelle nach Untersetzung
Input shaft depending on ratio

	$\varnothing d$	l	m
FZ 2400.2 (i = 7,2 - 11,7)	75 _{m6}	160	165
FZ 2400.2 (i = 12,6 - 27,1)	60 _{m6}	140	142
FZ 2400.3	55 _{m6}	110	112
FZ 2400.4	38 _{m6}	60	72

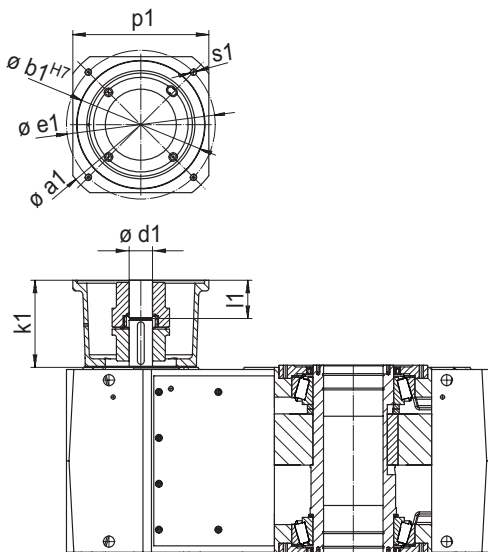
Ausführung mit Schrumpfscheibe
Version with shrink disc



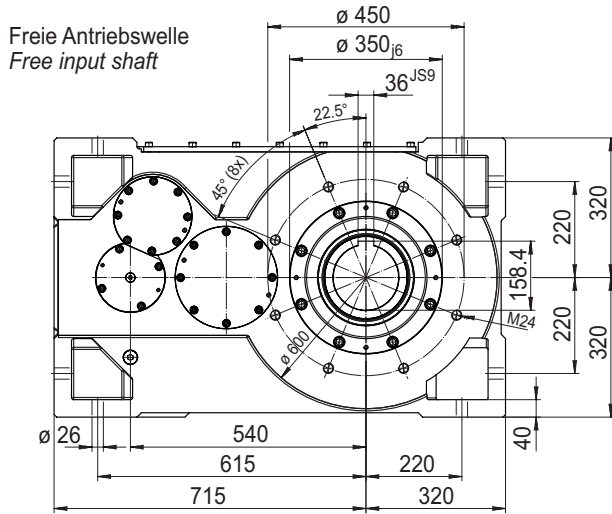
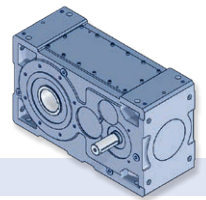
Ausführung mit Vollwelle
Version with standard shaft



Anschluss für IEC-Motor
Adapter flange for IEC-standard motor

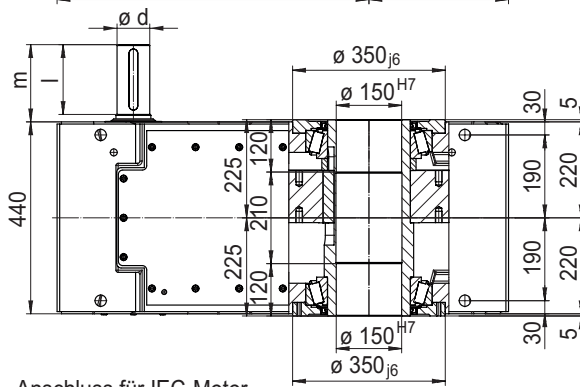


IEC	$\varnothing a1$	$\varnothing b1$	$\varnothing e1$	k1	s1	p1	$\varnothing d1 \times l1$
180	350	250	300	185	4 x M16	262	48 x 110
200	400	300	350	205	4 x M16	320	55 x 110
225	450	350	400	235	8 x M16	-	60 x 140
250	550	450	500	260	8 x M16	-	65 x 140
280	550	450	500	260	8 x M16	-	75 x 140
315	660	550	600	330	8 x M20	-	80 x 170



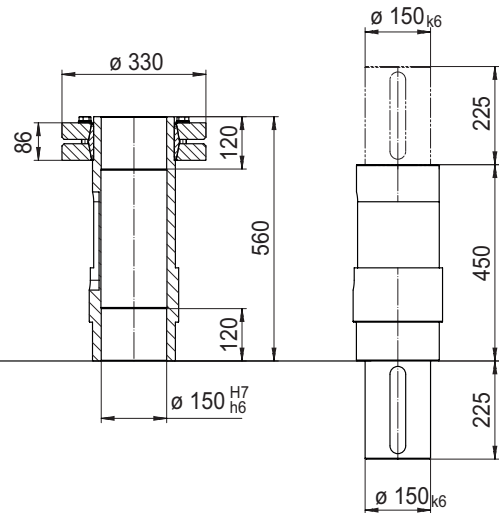
Antriebswelle nach Untersetzung
Input shaft depending on ratio

	ø d	l	m
FZ 3000.2	75 _{m6}	160	177
FZ 3000.3	55 _{m6}	110	113
FZ 3000.4	55 _{m6}	110	113

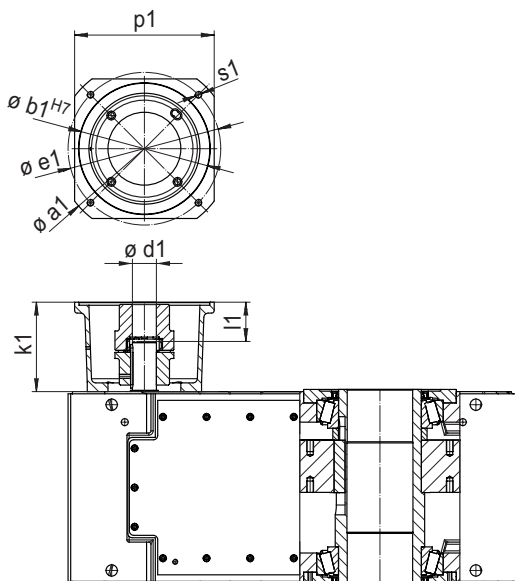


Ausführung mit Schrumpfscheibe
Version with shrink disc

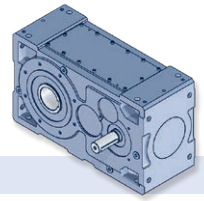
Ausführung mit Vollwelle
Version with standard shaft



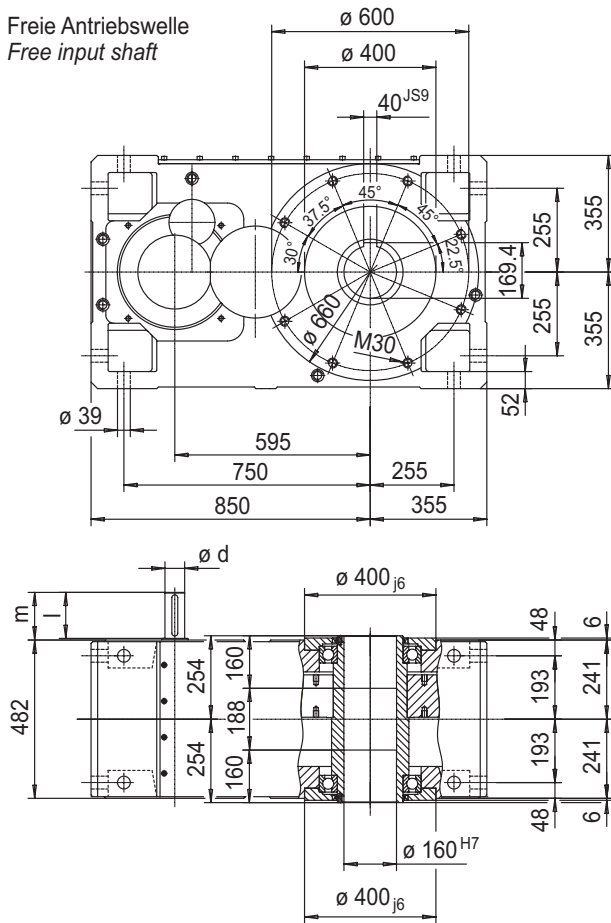
Anschluss für IEC-Motor
Adapter flange for IEC-standard motor



IEC	ø a1	ø b1	ø e1	k1	s1	p1	ø d1x l1
180	350	250	300	185	4 x M16	262	48 x 110
200	400	300	350	205	4 x M16	320	55 x 110
225	450	350	400	235	8 x M16	-	60 x 140
250	550	450	500	260	8 x M16	-	65 x 140
280	550	450	500	260	8 x M16	-	75 x 140
315	660	550	600	330	8 x M20	-	80 x 170



Freie Antriebswelle
Free input shaft

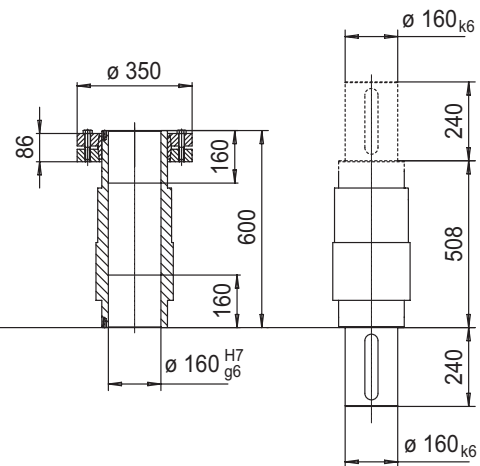


Antriebswelle nach Untersetzung
Input shaft depending on ratio

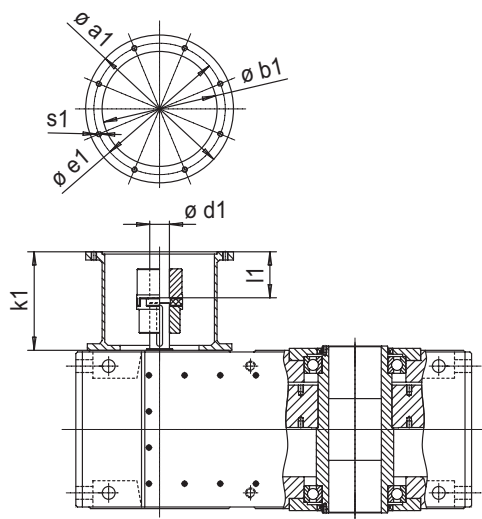
	$\varnothing d$	l	m
FZ 4000.2 (i = 8,45 - 15,7)	75 _{m6}	160	165
FZ 4000.2 (i = 20,9 - 27,4)	70 _{m6}	140	145
FZ 4000.3	60 _{m6}	140	145
FZ 4000.4	48 _{m6}	80	85

Ausführung mit Schrumpfscheibe
Version with shrink disc

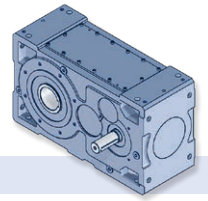
Ausführung mit Vollwelle
Version with standard shaft



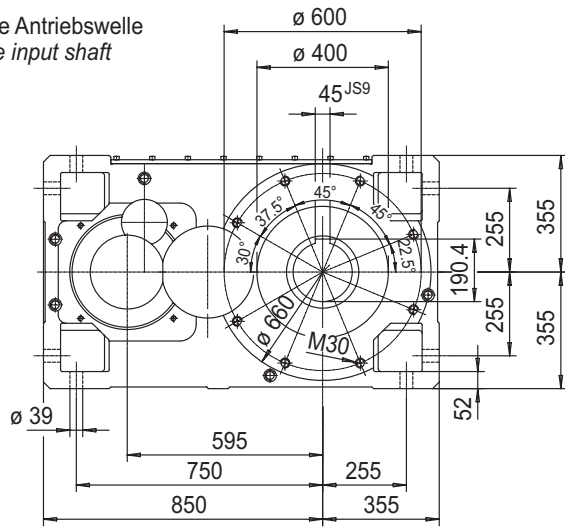
Anschluss für IEC-Motor
Adapter flange for IEC-standard motor



IEC	$\varnothing a1$	$\varnothing b1$	$\varnothing e1$	k1	s1	$\varnothing d1 \times l1$
200	400	300	350	205	4 x M16	55 x 110
225	450	350	400	235	8 x M16	60 x 140
250	550	450	500	260	8 x M16	65 x 140
280	550	450	500	260	8 x M16	75 x 140
315	660	550	600	330	8 x M20	80 x 170

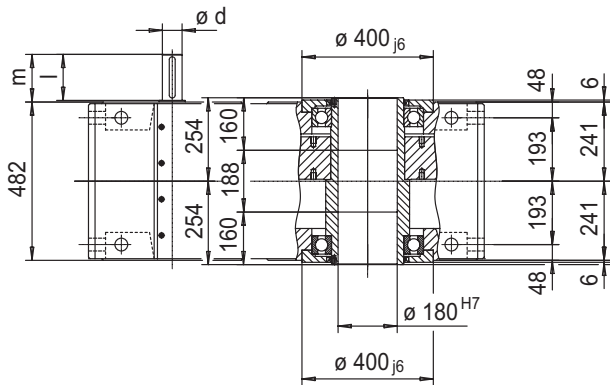


Freie Antriebswelle
Free input shaft



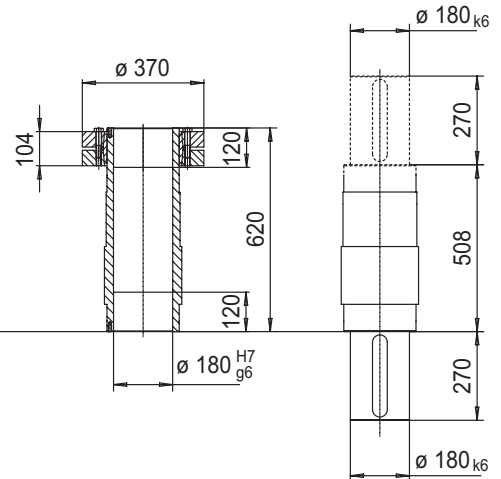
Antriebswelle nach Untersetzung
Input shaft depending on ratio

	$\varnothing d$	l	m
FZ 6000.2 (i = 8,45 - 15,7)	75 _{m6}	160	165
FZ 6000.2 (i = 20,9 - 27,4)	70 _{m6}	140	145
FZ 6000.3	60 _{m6}	140	145
FZ 6000.4	48 _{m6}	80	85

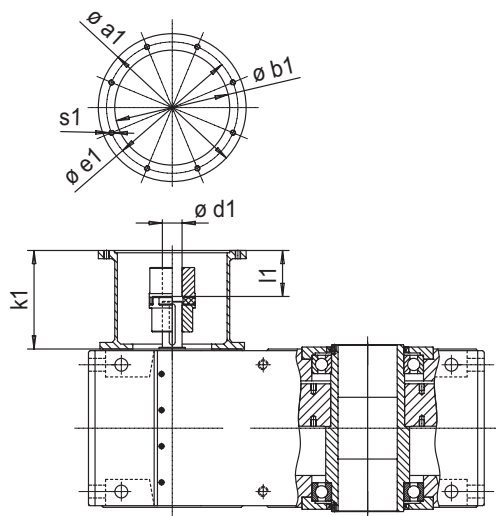


Ausführung mit Schrumpfscheibe
Version with shrink disc

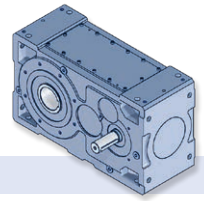
Ausführung mit Vollwelle
Version with standard shaft



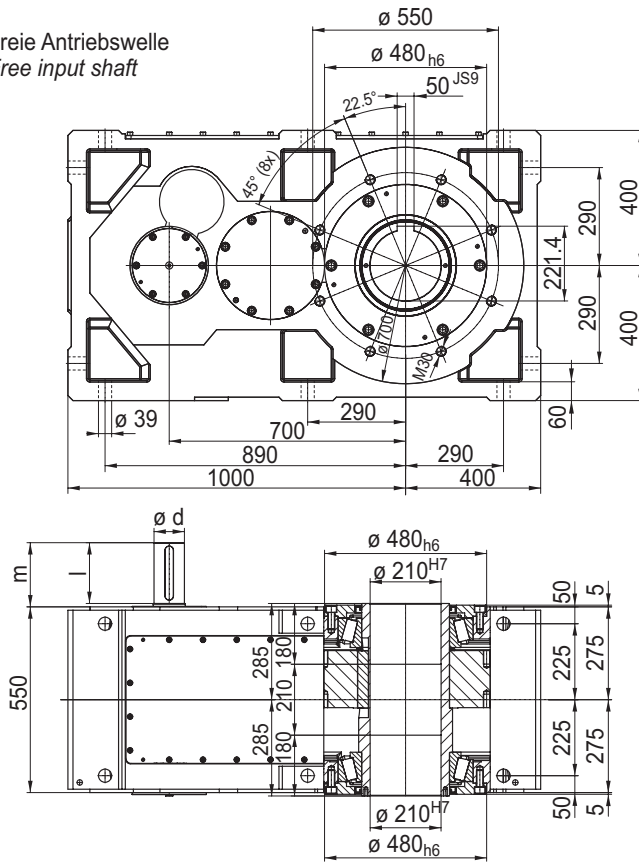
Anschluss für IEC-Motor
Adapter flange for IEC-standard motor



IEC	$\varnothing a1$	$\varnothing b1$	$\varnothing e1$	k1	s1	$\varnothing d1 \times l1$
200	400	300	350	205	4 x M16	55 x 110
225	450	350	400	235	8 x M16	60 x 140
250	550	450	500	260	8 x M16	65 x 140
280	550	450	500	260	8 x M16	75 x 140
315	660	550	600	330	8 x M20	80 x 170



Freie Antriebswelle
Free input shaft

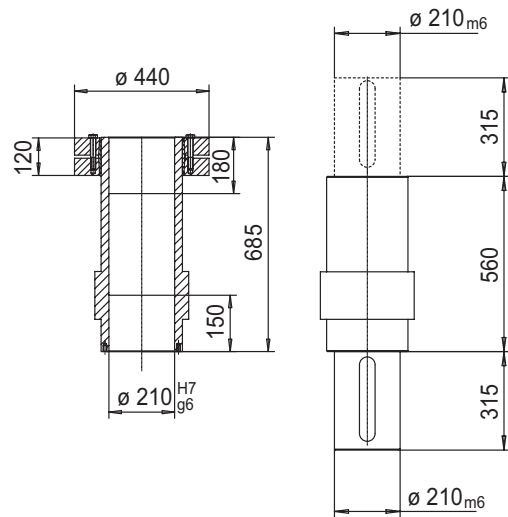


Antriebswelle nach Untersetzung
Input shaft depending on ratio

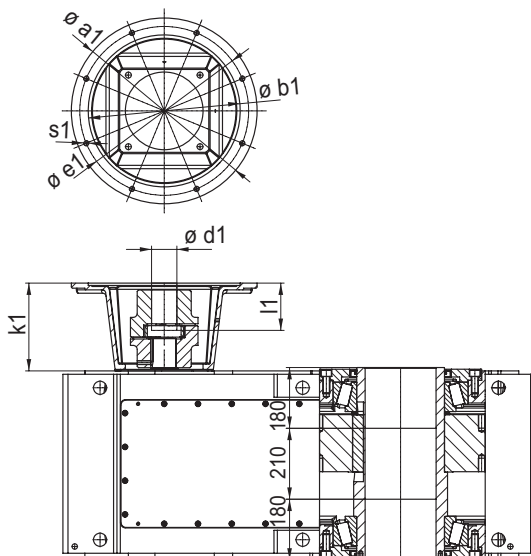
	ø d	l	m
FZ 8000.2 (i = 11 - 14,2)	90 _{m6}	160	170
FZ 8000.2 (i = 16,3 - 25,4)	90 _{m6}	180	190
FZ 8000.3	70 _{m6}	140	150
FZ 8000.4	55 _{m6}	110	127

Ausführung mit Schrumpfscheibe
Version with shrink disc

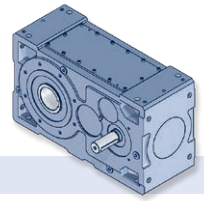
Ausführung mit Vollwelle
Version with standard shaft



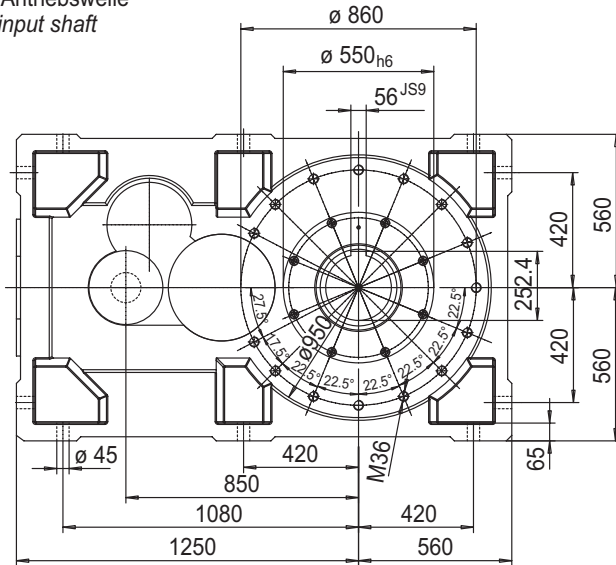
Anschluss für IEC-Motor
Adapter flange for IEC-standard motor



IEC	ø a1	ø b1	ø e1	k1	s1	ø d1x1
200	400	300	350	205	4 x M16	55 x 110
225	450	350	400	235	8 x M16	60 x 140
250	550	450	500	260	8 x M16	65 x 140
280	550	450	500	260	8 x M16	75 x 140
315	660	550	600	330	8 x M20	80 x 170

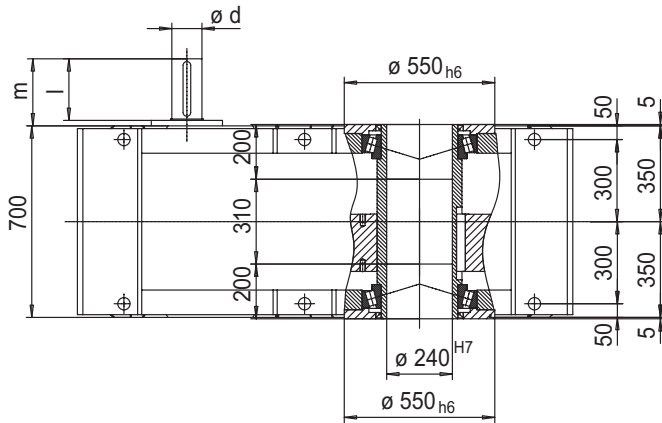


Freie Antriebswelle
Free input shaft

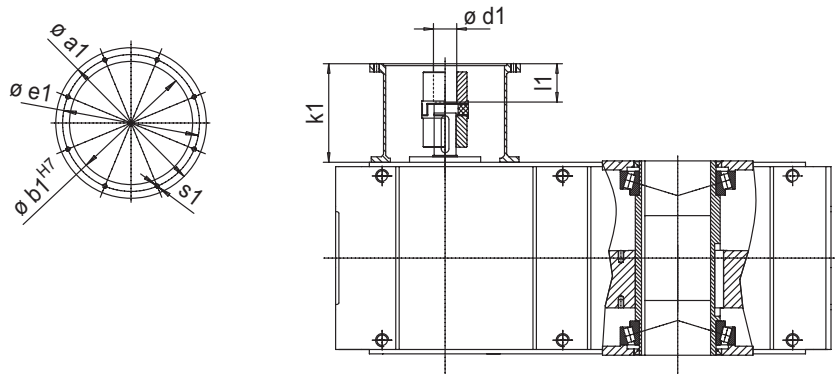


Antriebswelle nach Untersetzung
Input shaft depending on ratio

	$\varnothing d$	l	m
FZ 12000.2	110 _{m6}	220	230
FZ 12000.3	80 _{m6}	160	170
FZ 12000.4	70 _{m6}	110	127

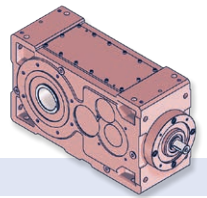


Anschluss für IEC-Motor
Adapter flange for IEC-standard motor



IEC	$\varnothing a1$	$\varnothing b1$	$\varnothing e1$	k1	s1	$\varnothing d1 \times l1$
225	450	350	400	235	8 x M16	60 x 140
250	550	450	500	260	8 x M16	65 x 140
280	550	450	500	260	8 x M16	75 x 140
315	660	550	600	330	8 x M20	80 x 170

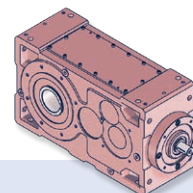
Kegelstirnradgetriebe · Helical bevel gear units KS 50 - KS 12000



Untersetzungstabelle · Reduction ratio table

		Getriebetyp · Type KS																	
i_N		50	80	160	250	400	500	600	900	1200	1600	1800	2400	3000	4000	6000	8000	9000	12000
2-stufig · 2-stage	5		5,5				4,3		4,8					5,4					
	6,3	6,3		6,1	6,2	6,2	6,4	5,9	6,3	6,1									
	7,1		7,2				6,9		7,2		6,9	7,0		7,3					
	8	8,0	8,3	8,8	8,6	8,6	8,3	8,0	8,1	8,1	8,5		8,6	8,1	8,5	8,5			
	9	9,4	9,1	9,2	9,3	9,3			9,5	9,2		8,7							
	10	10,0	10,2	10,2	10,3	10,3	10,4	10,5	10,7	10,7	10,3	10,4	10,3		10,3	10,3			
	11,2													10,9					
	12,5	12,0		12,2	12,9	12,9	12,5	12,0	12,2	12,2	12,8	13,0	12,9		12,7	12,7			
	14	13,5	13,6	13,2			13,9				13,8	14,0		14,6					
	16	16,0	15,3	15,3	15,5	15,5	16,6	16,0	16,3	16,3	15,9	15,6	15,5		15,4	15,4			
	18	18,0	18,2	17,6	17,1	17,1					17,1	17,3	17,1	18,7	16,9	16,9			
	20	20,0	20,3	20,4	20,7	20,7	20,4	20,5	20,8	20,8		20,8	20,7	19,7	20,6	20,6			
	22,4	23,1	23,3	22,6	22,0	22,0			21,5	21,3	21,8	22,2	22,0		21,6	21,6			
25	25,6	26,1	26,1	26,5	26,5	26,1	26,9				26,7	26,5	25,2	26,2	26,2				
28								27,5	27,3	27,1									
3-stufig · 3-stage	28	29,2									28,0	29,1	29,7						
	31,5	32,8	31,6	30,8	33,5	31,4	30,5	32,0	31,0	33,2	31,8	31,0	30,5		31,4	31,4	30,9		30,1
	35,5	36,5	35,4	35,7	37,7	37,6	36,6	35,2	35,0	34,9	35,6	34,7	34,3	34,5	37,3	37,3		31,9	35,2
	40	40,7	39,6	38,7	40,4	41,4	42,3	40,8	40,7	42,0	39,4	41,6	41,3	40,0	41,8	41,8	39,9	41,9	41,6
	45	45,7	44,4	44,9	45,5	45,3	45,8	46,2	46,2	45,7	44,1	46,0	45,0	44,5	47,1	47,1			
	50	50,8	49,8	51,0	50,3	49,9	50,7	48,0	52,6	49,8	47,7	51,1	51,4	52,8	51,6	51,6	49,0	50,6	50,8
	56	54,7	56,5	58,1	56,6	56,4	54,8	52,8		55,1	59,1	55,1	54,3		54,9	54,9	53,2	55,8	
	63	60,9		66,0	64,3	62,1	63,6	61,2	62,0	63,0	63,6	62,4	62,0	62,0	62,8	62,8	63,3	66,4	60,2
	71	72,9		71,4	68,2	68,0	70,7	70,4	70,1	69,7	71,2	69,3	68,6	76,0	68,8	68,8	68,1	71,5	70,3
	80	81,2	79,2	78,9	80,8	82,9	79,6	80,3	82,7	82,7	82,3	81,9	81,4	80,1	82,3	82,3	78,8	81,3	83,6
	90	91,4	89,0	89,8	90,9	90,6	89,6	92,4	92,4	91,4	88,2	91,0	90,0		90,3	90,3	84,4	88,6	
	100	101,5	100,9	102,0	103,5	99,9	103,9	104,6	106,0	107,7	100,9	106,6	105,9	102,6	106,9	106,9	101,7	106,8	106,1
	112	114,2	113,0	112,8	116,5	116,1	114,8	118,4	118,4	110,2	109,7	109,2	115,3		115,3	115,3	108,1	113,5	
125	126,9	124,5	130,7	132,4	128,0	133,1				125,6	116,6					130,4		129,0	
140		141,2					137,2	139,7	141,2	140,5	139,9	139,0	135,3	140,2	140,2		136,8		
4-stufig · 4-stage	140																		
	160						156,8	161,7	169,3	160,4	164,3	158,6	156,9	150,8	166,1	166,1	157,6	162,6	160,9
	180							184,8		184,3	184,0	181,6	181,9		177,8	177,8	168,8	177,1	187,5
	200						191,9	204,0	196,6	200,4	197,9	190,3	198,0	191,7	201,9	201,9	203,5	213,6	
	224						235,2		223,4	221,0	221,7	224,8	226,3	226,2	221,2	221,2	221,5	232,5	214,6
	250						255,9	246,4	254,0	241,6	246,2	253,8	248,2	258,7	243,3	243,3	236,4	243,9	254,0
	280						272,6	281,1		276,4	283,7	274,6	272,8		290,1	290,1	253,2	265,7	281,2
	315						313,6	323,4		320,8	305,4	325,1	323,1		324,2	324,2	305,2	320,3	324,6
	355						336,0	346,5	338,7	362,5	342,1	360,4	358,1	345,0	352,7	352,7	332,3	348,8	374,9
	400						423,7	401,6		399,6	407,2	400,4	396,0	407,1	386,8	386,8	400,6	420,4	
	450						466,2	462,0	446,7	441,9	456,2	464,1	459,0	455,0	432,2	432,2	443,1	465,0	443,8
	500						519,3	523,3		483,3	506,6	480,5	507,4	521,6	495,6	495,6	534,2		479,1
	560						574,6	535,5	572,3	566,2	567,5	556,9	588,1	583,0	566,9	566,9	567,7	560,6	567,0
630						666,0	592,5		619,2		615,6	611,7		602,5	602,5		595,8		
710							686,8		682,6	727,4	713,6	709,0	687,9	726,3	726,3	684,4	718,3		

Leistungsdaten · Power ratings KS 50

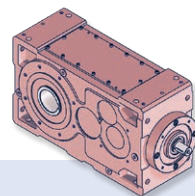


Untersetzung Ratio (i)	n1 (min ⁻¹)	n2 (min ⁻¹)	M2 (Nm)	P1 (kW)
2-stufig · 2-stage				
6,25	1000	160	575	10,0
	1500	240	382	10,0
	2000	320	287	10,0
8,00	1000	125	600	8,2
	1500	188	490	10,0
	2000	250	368	10,0
9,38	1000	107	600	7,0
	1500	160	575	10,0
	2000	213	430	10,0
10,00	1000	100	600	6,5
	1500	150	600	9,8
	2000	200	460	10,0
12,00	1000	83	600	5,5
	1500	125	600	8,2
	2000	167	550	10,0
13,50	1000	74	600	4,8
	1500	111	600	7,3
	2000	148	600	9,7
16,00	1000	63	600	4,1
	1500	94	600	6,1
	2000	125	600	8,2
18,00	1000	56	600	3,6
	1500	83	600	5,5
	2000	111	600	7,3
20,00	1000	50	600	3,3
	1500	75	600	4,9
	2000	100	600	6,5
23,06	1000	43	600	2,8
	1500	65	600	4,3
	2000	87	600	5,7
25,63	1000	39	600	2,6
	1500	59	600	3,8
	2000	78	600	5,1

Untersetzung Ratio (i)	n1 (min ⁻¹)	n2 (min ⁻¹)	M2 (Nm)	P1 (kW)
3-stufig · 3-stage				
29,18	1000	34,3	600	2,3
	1500	51,4	600	3,4
	2000	68,5	600	4,6
32,82	1000	30,5	600	2,0
	1500	45,7	600	3,1
	2000	60,9	600	4,1
36,47	1000	27,4	600	1,8
	1500	41,1	600	2,7
	2000	54,8	600	3,7
40,73	1000	24,6	600	1,6
	1500	36,8	600	2,5
	2000	49,1	600	3,3
45,69	1000	21,9	600	1,5
	1500	32,8	600	2,2
	2000	43,8	600	2,9
50,77	1000	19,7	600	1,3
	1500	29,5	600	2,0
	2000	39,4	600	2,6
54,71	1000	18,3	600	1,2
	1500	27,4	600	1,8
	2000	36,6	600	2,4
60,92	1000	16,4	600	1,1
	1500	24,6	600	1,6
	2000	32,8	600	2,2
72,94	1000	13,7	600	0,9
	1500	20,6	600	1,4
	2000	27,5	600	1,8
81,23	1000	12,3	600	0,8
	1500	18,5	600	1,2
	2000	24,6	600	1,6
91,39	1000	10,9	600	0,7
	1500	16,4	600	1,1
	2000	21,9	600	1,5
101,5	1000	9,8	600	0,7
	1500	14,8	600	1,0
	2000	19,7	600	1,3
114,2	1000	8,8	600	0,6
	1500	13,1	600	0,9
	2000	17,5	600	1,2
126,9	1000	7,9	600	0,5
	1500	11,8	600	0,8
	2000	15,8	600	1,1

n1 Antriebsdrehzahl / Input speed (min⁻¹)
n2 Abtriebsdrehzahl / Output speed (min⁻¹)
M2 Abtriebsdrehmoment / Output torque (Nm)
P1 Antriebsleistung max. / Input power max. (kW)

Leistungsdaten · Power ratings KS 80

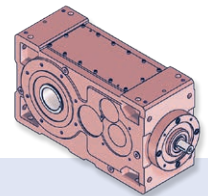


Untersetzung Ratio (i)	n1 (min ⁻¹)	n2 (min ⁻¹)	M2 (Nm)	P1 (kW)
2-stufig · 2-stage				
5,50	1000	182	900	17,8
	1500	273	605	18,0
	2000	364	455	18,0
7,23	1000	138	900	13,6
	1500	207	795	18,0
	2000	277	595	18,0
8,25	1000	121	900	11,9
	1500	182	900	17,8
	2000	242	680	18,0
9,08	1000	110	900	10,8
	1500	165	900	16,2
	2000	220	750	18,0
10,17	1000	98	900	9,7
	1500	147	900	14,5
	2000	197	840	18,0
13,62	1000	73	900	7,2
	1500	110	900	10,8
	2000	147	900	14,4
15,25	1000	66	900	6,4
	1500	98	900	9,7
	2000	131	900	12,9
18,15	1000	55	900	5,4
	1500	83	900	8,1
	2000	110	900	10,8
20,33	1000	49	900	4,8
	1500	74	900	7,2
	2000	98	900	9,7
23,26	1000	43	900	4,2
	1500	64	900	6,3
	2000	86	900	8,4
26,05	1000	38	900	3,8
	1500	58	900	5,7
	2000	77	900	7,5

Untersetzung Ratio (i)	n1 (min ⁻¹)	n2 (min ⁻¹)	M2 (Nm)	P1 (kW)
3-stufig · 3-stage				
31,55	1000	31,7	900	3,2
	1500	47,5	900	4,8
	2000	63,4	900	6,4
35,43	1000	28,2	900	2,8
	1500	42,3	900	4,2
	2000	56,4	900	5,7
39,61	1000	25,2	900	2,5
	1500	37,9	900	3,8
	2000	50,5	900	5,1
44,36	1000	22,5	900	2,3
	1500	33,8	900	3,4
	2000	45,1	900	4,5
49,82	1000	20,1	900	2,0
	1500	30,1	900	3,0
	2000	40,1	900	4,0
56,48	1000	17,7	900	1,8
	1500	26,6	900	2,7
	2000	35,4	900	3,6
79,22	1000	12,6	900	1,3
	1500	18,9	900	1,9
	2000	25,2	900	2,5
88,95	1000	11,2	900	1,1
	1500	16,9	900	1,7
	2000	22,5	900	2,3
100,9	1000	9,9	900	1,0
	1500	14,9	900	1,5
	2000	19,8	900	2,0
113,0	1000	8,9	900	0,9
	1500	13,3	900	1,3
	2000	17,7	900	1,8
124,5	1000	8,0	900	0,8
	1500	12,0	900	1,2
	2000	16,1	900	1,6
141,2	1000	7,1	900	0,7
	1500	10,6	900	1,1
	2000	14,2	900	1,4

n1 Antriebsdrehzahl / *Input speed* (min⁻¹)
n2 Abtriebsdrehzahl / *Output speed* (min⁻¹)
M2 Abtriebsdrehmoment / *Output torque* (Nm)
P1 Antriebsleistung max. / *Input power max.* (kW)

Leistungsdaten · Power ratings KS 160

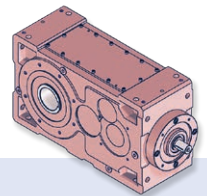


Untersetzung Ratio (i)	n1 (min ⁻¹)	n2 (min ⁻¹)	M2 (Nm)	P1 (kW)
2-stufig · 2-stage				
6,10	1000	164	1800	32
	1500	246	1800	48
	2000	328	1400	50
8,80	1000	114	1800	22
	1500	170	1800	33
	2000	227	1800	45
9,15	1000	109	1800	21
	1500	164	1800	32
	2000	219	1800	43
10,20	1000	98	1800	19,2
	1500	147	1800	28,9
	2000	196	1800	38,5
12,20	1000	82	1800	16,1
	1500	123	1800	24,1
	2000	164	1800	32,2
13,20	1000	76	1800	14,9
	1500	114	1800	22,3
	2000	152	1800	29,7
15,30	1000	65	1800	12,8
	1500	98	1800	19,2
	2000	131	1800	25,7
17,60	1000	57	1800	11,2
	1500	85	1800	16,7
	2000	114	1800	22,3
20,40	1000	49	1800	9,6
	1500	74	1800	14,4
	2000	98	1800	19,2
22,55	1000	44	1800	8,7
	1500	67	1800	13,1
	2000	89	1800	17,4
26,14	1000	38	1800	7,5
	1500	57	1800	11,3
	2000	77	1800	15,0

Untersetzung Ratio (i)	n1 (min ⁻¹)	n2 (min ⁻¹)	M2 (Nm)	P1 (kW)
3-stufig · 3-stage				
30,80	1000	32,5	1800	6,5
	1500	48,7	1800	9,8
	2000	64,9	1800	13,0
35,70	1000	28,0	1800	5,6
	1500	42,0	1800	8,4
	2000	56,0	1800	11,2
38,72	1000	25,8	1800	5,2
	1500	38,7	1800	7,8
	2000	51,7	1800	10,4
44,88	1000	22,3	1800	4,5
	1500	33,4	1800	6,7
	2000	44,6	1800	8,9
51,00	1000	19,6	1800	3,9
	1500	29,4	1800	5,9
	2000	39,2	1800	7,9
58,08	1000	17,2	1800	3,5
	1500	25,8	1800	5,2
	2000	34,4	1800	6,9
66,00	1000	15,2	1800	3,0
	1500	22,7	1800	4,6
	2000	30,3	1800	6,1
71,40	1000	14,0	1800	2,8
	1500	21,0	1800	4,2
	2000	28,0	1800	5,6
78,93	1000	12,7	1800	2,5
	1500	19,0	1800	3,8
	2000	25,3	1800	5,1
89,76	1000	11,1	1800	2,2
	1500	16,7	1800	3,4
	2000	22,3	1800	4,5
102,0	1000	9,8	1800	2,0
	1500	14,7	1800	2,9
	2000	19,6	1800	3,9
112,8	1000	8,9	1800	1,8
	1500	13,3	1800	2,7
	2000	17,7	1800	3,6
130,7	1000	7,7	1800	1,5
	1500	11,5	1800	2,3
	2000	15,3	1800	3,1

n1 Antriebsdrehzahl / Input speed (min⁻¹)
n2 Abtriebsdrehzahl / Output speed (min⁻¹)
M2 Abtriebsdrehmoment / Output torque (Nm)
P1 Antriebsleistung max. / Input power max. (kW)

Leistungsdaten · Power ratings KS 250

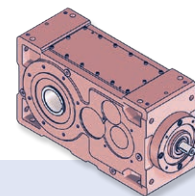


Untersetzung Ratio (i)	n1 (min ⁻¹)	n2 (min ⁻¹)	M2 (Nm)	P1 (kW)
2-stufig · 2-stage				
6,22	1000	161	2800	49
	1500	241	2680	70
	2000	322	2050	72
8,57	1000	117	2800	36
	1500	175	2800	53
	2000	233	2800	71
9,33	1000	107	2500	29
	1500	161	2500	44
	2000	214	2500	58
10,33	1000	97	2800	30
	1500	145	2800	44
	2000	194	2800	59
12,86	1000	78	2800	24
	1500	117	2800	36
	2000	156	2800	47
15,50	1000	65	2800	20
	1500	97	2800	30
	2000	129	2800	39
17,14	1000	58	2800	18
	1500	88	2800	27
	2000	117	2800	36
20,67	1000	48	2800	15
	1500	73	2800	22
	2000	97	2800	30
21,96	1000	46	2800	14
	1500	68	2800	21
	2000	91	2800	28
26,48	1000	38	2800	12
	1500	57	2800	17
	2000	76	2800	23

Untersetzung Ratio (i)	n1 (min ⁻¹)	n2 (min ⁻¹)	M2 (Nm)	P1 (kW)
3-stufig · 3-stage				
33,51	1000	29,8	2800	9,3
	1500	44,8	2800	14,0
	2000	59,7	2800	18,6
37,71	1000	26,5	2800	8,3
	1500	39,8	2800	12,4
	2000	53,0	2800	16,5
40,39	1000	24,8	2800	7,7
	1500	37,1	2800	11,6
	2000	49,5	2800	15,4
45,47	1000	22,0	2800	6,9
	1500	33,0	2800	10,3
	2000	44,0	2800	13,7
50,26	1000	19,9	2800	6,2
	1500	29,8	2800	9,3
	2000	39,8	2800	12,4
56,57	1000	17,7	2800	5,5
	1500	26,5	2800	8,3
	2000	35,4	2800	11,0
64,29	1000	15,6	2800	4,9
	1500	23,3	2800	7,3
	2000	31,1	2800	9,7
68,20	1000	14,7	2800	4,6
	1500	22,0	2800	6,9
	2000	29,3	2800	9,1
80,79	1000	12,4	2800	3,9
	1500	18,6	2800	5,8
	2000	24,8	2800	7,7
90,93	1000	11,0	2800	3,4
	1500	16,5	2800	5,1
	2000	22,0	2800	6,9
103,5	1000	9,7	2800	3,0
	1500	14,5	2800	4,5
	2000	19,3	2800	6,0
116,5	1000	8,6	2800	2,7
	1500	12,9	2800	4,0
	2000	17,2	2800	5,4
132,4	1000	7,6	2800	2,4
	1500	11,3	2800	3,5
	2000	15,1	2800	4,7

n1 Antriebsdrehzahl / *Input speed* (min⁻¹)
n2 Abtriebsdrehzahl / *Output speed* (min⁻¹)
M2 Abtriebsdrehmoment / *Output torque* (Nm)
P1 Antriebsleistung max. / *Input power max.* (kW)

Leistungsdaten · Power ratings KS 400

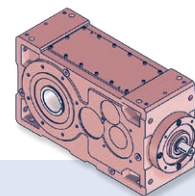


Untersetzung Ratio (i)	n1 (min ⁻¹)	n2 (min ⁻¹)	M2 (Nm)	P1 (kW)
2-stufig · 2-stage				
6,22	1000	161	4000	70
	1500	241	2750	72
	2000	322	2050	72
8,57	1000	117	4000	51
	1500	175	3750	72
	2000	233	2820	72
9,33	1000	107	4000	47
	1500	161	4000	70
	2000	214	3100	72
10,33	1000	97	4000	42
	1500	145	4000	63
	2000	194	3400	72
12,86	1000	78	4000	34
	1500	117	4000	51
	2000	156	4000	68
15,50	1000	65	4000	28
	1500	97	4000	42
	2000	129	4000	56
17,14	1000	58	4000	25
	1500	88	4000	38
	2000	117	4000	51
20,67	1000	48	4000	21
	1500	73	4000	32
	2000	97	4000	42
21,96	1000	46	4000	20
	1500	68	4000	30
	2000	91	4000	40
26,48	1000	38	4000	16
	1500	57	4000	25
	2000	76	4000	33

Untersetzung Ratio (i)	n1 (min ⁻¹)	n2 (min ⁻¹)	M2 (Nm)	P1 (kW)
3-stufig · 3-stage				
31,43	1000	31,8	4000	14,2
	1500	47,7	4000	21,3
	2000	63,6	4000	28,4
37,58	1000	26,6	4000	11,9
	1500	39,9	4000	17,8
	2000	53,2	4000	23,7
41,43	1000	24,1	4000	10,8
	1500	36,2	4000	16,1
	2000	48,3	4000	21,5
45,31	1000	22,1	4000	9,8
	1500	33,1	4000	14,8
	2000	44,1	4000	19,7
49,94	1000	20,0	4000	8,9
	1500	30,0	4000	13,4
	2000	40,0	4000	17,8
56,37	1000	17,7	4000	7,9
	1500	26,6	4000	11,9
	2000	35,5	4000	15,8
62,14	1000	16,1	4000	7,2
	1500	24,1	4000	10,8
	2000	32,2	4000	14,3
67,96	1000	14,7	4000	6,6
	1500	22,1	4000	9,8
	2000	29,4	4000	13,1
75,16	1000	13,3	4000	5,9
	1500	20,0	4000	8,9
	2000	26,6	4000	11,9
82,86	1000	12,1	4000	5,4
	1500	18,1	4000	8,1
	2000	24,1	4000	10,8
90,62	1000	11,0	4000	4,9
	1500	16,6	4000	7,4
	2000	22,1	4000	9,8
99,89	1000	10,0	4000	4,5
	1500	15,0	4000	6,7
	2000	20,0	4000	8,9
116,1	1000	8,6	4000	3,8
	1500	12,9	4000	5,8
	2000	17,2	4000	7,7
128,0	1000	7,8	4000	3,5
	1500	11,7	4000	5,2
	2000	15,6	4000	7,0

n1 Antriebsdrehzahl / Input speed (min⁻¹)
n2 Abtriebsdrehzahl / Output speed (min⁻¹)
M2 Abtriebsdrehmoment / Output torque (Nm)
P1 Antriebsleistung max. / Input power max. (kW)

Leistungsdaten · Power ratings KS 500

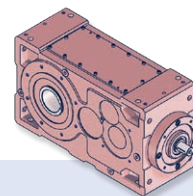


Untersetzung Ratio (i)	n1 (min ⁻¹)	n2 (min ⁻¹)	M2 (Nm)	P1 (kW)
2-stufig · 2-stage				
4,27	1000	234	3915	100
	1500	351	2610	100
	2000	468	1957	100
6,41	1000	156	5877	100
	1500	234	3918	100
	2000	312	2938	100
6,93	1000	144	6000	94
	1500	216	4236	100
	2000	289	3177	100
8,31	1000	120	6000	79
	1500	181	5079	100
	2000	241	3809	100
10,40	1000	96	6000	63
	1500	144	6000	94
	2000	192	4767	100
12,46	1000	80	6000	53
	1500	120	6000	79
	2000	161	5712	100
13,87	1000	72	6000	47
	1500	108	6000	71
	2000	144	6000	94
16,62	1000	60	6000	39
	1500	90	6000	59
	2000	120	6000	79
20,36	1000	49	6000	32
	1500	74	6000	48
	2000	98	6000	64
26,09	1000	38	6000	25
	1500	57	6000	38
	2000	77	6000	50
3-stufig · 3-stage				
30,51	1000	32,8	6000	21,9
	1500	49,2	6000	32,9
	2000	65,6	6000	43,8
36,55	1000	27,4	6000	18,3
	1500	41,0	6000	27,4
	2000	54,7	6000	36,6
42,29	1000	23,6	6000	15,8
	1500	35,5	6000	23,7
	2000	47,3	6000	31,6
45,76	1000	21,9	6000	14,6
	1500	32,8	6000	21,9
	2000	43,7	6000	29,2
50,68	1000	19,7	6000	13,2
	1500	29,6	6000	19,8
	2000	39,5	6000	26,4
54,83	1000	18,2	6000	12,2
	1500	27,4	6000	18,3
	2000	36,5	6000	24,4
63,55	1000	15,7	6000	10,5
	1500	23,6	6000	15,8
	2000	31,5	6000	21,0
70,72	1000	14,1	6000	9,5
	1500	21,2	6000	14,2
	2000	28,3	6000	18,9

Untersetzung Ratio (i)	n1 (min ⁻¹)	n2 (min ⁻¹)	M2 (Nm)	P1 (kW)
3-stufig · 3-stage				
79,58	1000	12,6	6000	8,4
	1500	18,8	6000	12,6
	2000	25,1	6000	16,8
89,60	1000	11,2	6000	7,5
	1500	16,7	6000	11,2
	2000	22,3	6000	14,9
103,85	1000	9,6	6000	6,4
	1500	14,4	6000	9,7
	2000	19,3	6000	12,9
114,8	1000	8,7	6000	5,8
	1500	13,1	6000	8,7
	2000	17,4	6000	11,6
133,1	1000	7,5	6000	5,0
	1500	11,3	6000	7,5
	2000	15,0	6000	10,0
4-stufig · 4-stage				
156,8	1000	6,4	6000	4,4
	1500	9,6	6000	6,5
	2000	12,8	6000	8,7
191,9	1000	5,2	6000	3,6
	1500	7,8	6000	5,3
	2000	10,4	6000	7,1
235,2	1000	4,3	6000	2,9
	1500	6,4	6000	4,4
	2000	8,5	6000	5,8
255,9	1000	3,9	6000	2,7
	1500	5,9	6000	4,0
	2000	7,8	6000	5,3
272,6	1000	3,7	6000	2,5
	1500	5,5	6000	3,8
	2000	7,3	6000	5,0
313,6	1000	3,2	6000	2,2
	1500	4,8	6000	3,3
	2000	6,4	6000	4,4
336,0	1000	3,0	6000	2,0
	1500	4,5	6000	3,0
	2000	6,0	6000	4,1
423,7	1000	2,4	6000	1,6
	1500	3,5	6000	2,4
	2000	4,7	6000	3,2
466,2	1000	2,1	6000	1,5
	1500	3,2	6000	2,2
	2000	4,3	6000	2,9
519,3	1000	1,9	6000	1,3
	1500	2,9	6000	2,0
	2000	3,9	6000	2,6
574,6	1000	1,7	6000	1,2
	1500	2,6	6000	1,8
	2000	3,5	6000	2,4
666,0	1000	1,5	6000	1,0
	1500	2,3	6000	1,5
	2000	3,0	6000	2,1

n1 Antriebsdrehzahl / *Input speed* (min⁻¹)
n2 Abtriebsdrehzahl / *Output speed* (min⁻¹)
M2 Abtriebsdrehmoment / *Output torque* (Nm)
P1 Antriebsleistung max. / *Input power max.* (kW)

Leistungsdaten · Power ratings KS 600

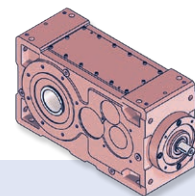


Untersetzung Ratio (i)	n1 (min ⁻¹)	n2 (min ⁻¹)	M2 (Nm)	P1 (kW)
2-stufig · 2-stage				
5,89	1000	170	6800	126
	1500	255	4550	126
	2000	340	3400	126
8,00	1000	125	8000	107
	1500	188	6300	126
	2000	250	4700	126
10,50	1000	95	8000	81
	1500	143	8000	122
	2000	190	6180	126
12,00	1000	83	8000	73
	1500	125	8000	109
	2000	167	6930	126
16,00	1000	63	8000	55
	1500	94	8000	82
	2000	125	8000	109
20,50	1000	49	8000	43
	1500	73	8000	64
	2000	98	8000	85
26,91	1000	37	8000	32
	1500	56	8000	49
	2000	74	8000	65
3-stufig · 3-stage				
32,03	1000	31,2	8000	27,8
	1500	46,8	8000	41,7
	2000	62,4	8000	55,6
35,20	1000	28,4	8000	25,3
	1500	42,6	8000	38,0
	2000	56,8	8000	50,6
40,80	1000	24,5	8000	21,8
	1500	36,8	8000	32,8
	2000	49,0	8000	43,7
46,20	1000	21,6	8000	19,3
	1500	32,5	8000	28,9
	2000	43,3	8000	38,6
48,04	1000	20,8	8000	18,6
	1500	31,2	8000	27,8
	2000	41,6	8000	37,1
52,80	1000	18,9	8000	16,9
	1500	28,4	8000	25,3
	2000	37,9	8000	33,8
61,20	1000	16,3	8000	14,6
	1500	24,5	8000	21,8
	2000	32,7	8000	29,1
70,40	1000	14,2	8000	12,7
	1500	21,3	8000	19,0
	2000	28,4	8000	25,3
80,33	1000	12,4	8000	11,1
	1500	18,7	8000	16,6
	2000	24,9	8000	22,2
92,40	1000	10,8	8000	9,6
	1500	16,2	8000	14,5
	2000	21,6	8000	19,3

Untersetzung Ratio (i)	n1 (min ⁻¹)	n2 (min ⁻¹)	M2 (Nm)	P1 (kW)
3-stufig · 3-stage				
104,6	1000	9,6	8000	8,5
	1500	14,3	8000	12,8
	2000	19,1	8000	17,0
118,4	1000	8,4	8000	7,5
	1500	12,7	8000	11,3
	2000	16,9	8000	15,1
137,2	1000	7,3	8000	6,5
	1500	10,9	8000	9,7
	2000	14,6	8000	13,0
4-stufig · 4-stage				
161,7	1000	6,2	8000	5,6
	1500	9,3	8000	8,4
	2000	12,4	8000	11,3
184,8	1000	5,4	8000	4,9
	1500	8,1	8000	7,4
	2000	10,8	8000	9,9
204,0	1000	4,9	8000	4,5
	1500	7,4	8000	6,7
	2000	9,8	8000	8,9
246,4	1000	4,1	8000	3,7
	1500	6,1	8000	5,5
	2000	8,1	8000	7,4
281,1	1000	3,6	8000	3,2
	1500	5,3	8000	4,9
	2000	7,1	8000	6,5
323,4	1000	3,1	8000	2,8
	1500	4,6	8000	4,2
	2000	6,2	8000	5,6
346,5	1000	2,9	8000	2,6
	1500	4,3	8000	3,9
	2000	5,8	8000	5,3
401,6	1000	2,5	8000	2,3
	1500	3,7	8000	3,4
	2000	5,0	8000	4,5
462,0	1000	2,2	8000	2,0
	1500	3,2	8000	3,0
	2000	4,3	8000	3,9
523,3	1000	1,9	8000	1,7
	1500	2,9	8000	2,6
	2000	3,8	8000	3,5
535,5	1000	1,9	8000	1,7
	1500	2,8	8000	2,6
	2000	3,7	8000	3,4
592,5	1000	1,7	8000	1,5
	1500	2,5	8000	2,3
	2000	3,4	8000	3,1
686,8	1000	1,5	8000	1,3
	1500	2,2	8000	2,0
	2000	2,9	8000	2,7

n1 Antriebsdrehzahl / Input speed (min⁻¹)
n2 Abtriebsdrehzahl / Output speed (min⁻¹)
M2 Abtriebsdrehmoment / Output torque (Nm)
P1 Antriebsleistung max. / Input power max. (kW)

Leistungsdaten · Power ratings KS 900

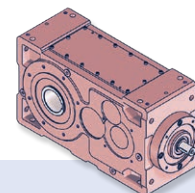


Untersetzung Ratio (i)	n1 (min ⁻¹)	n2 (min ⁻¹)	M2 (Nm)	P1 (kW)
2-stufig · 2-stage				
4,80	1000	208	5280	120
	1500	313	4400	150
	2000	417	3300	150
6,30	1000	159	6930	120
	1500	238	5780	150
	2000	317	4320	150
7,20	1000	139	9920	150
	1500	208	6620	150
	2000	278	4950	150
8,13	1000	123	8940	120
	1500	185	7450	150
	2000	246	5600	150
9,45	1000	106	11500	133
	1500	159	8650	150
	2000	212	6500	150
10,73	1000	93	11500	117
	1500	140	9850	150
	2000	186	7400	150
12,20	1000	82	11500	103
	1500	123	11200	150
	2000	164	8400	150
16,27	1000	61	11500	77
	1500	92	11500	116
	2000	123	11200	150
20,79	1000	48	11500	60
	1500	72	11500	90
	2000	96	11500	120
21,45	1000	47	11500	58
	1500	70	11500	88
	2000	93	11500	117
27,41	1000	36	11500	46
	1500	55	11500	68
	2000	73	11500	91
3-stufig · 3-stage				
31,02	1000	32,2	11500	41,3
	1500	48,4	11500	61,9
	2000	64,5	11500	82,6
35,04	1000	28,5	11500	36,6
	1500	42,8	11500	54,8
	2000	57,1	11500	73,1
40,71	1000	24,6	11500	31,5
	1500	36,8	11500	47,2
	2000	49,1	11500	62,9
46,21	1000	21,6	11500	27,7
	1500	32,5	11500	41,6
	2000	43,3	11500	55,4

Untersetzung Ratio (i)	n1 (min ⁻¹)	n2 (min ⁻¹)	M2 (Nm)	P1 (kW)
3-stufig · 3-stage				
52,55	1000	19,0	11500	24,4
	1500	28,5	11500	36,6
	2000	38,1	11500	48,8
62,02	1000	16,1	11500	20,7
	1500	24,2	11500	31,0
	2000	32,2	11500	41,3
70,07	1000	14,3	11500	18,3
	1500	21,4	11500	27,4
	2000	28,5	11500	36,6
82,69	1000	12,1	11500	15,5
	1500	18,1	11500	23,2
	2000	24,2	11500	31,0
92,42	1000	10,8	11500	13,9
	1500	16,2	11500	20,8
	2000	21,6	11500	27,7
106,0	1000	9,4	11500	12,1
	1500	14,2	11500	18,1
	2000	18,9	11500	24,2
118,4	1000	8,4	11500	10,8
	1500	12,7	11500	16,2
	2000	16,9	11500	21,6
139,7	1000	7,2	11500	9,2
	1500	10,7	11500	13,8
	2000	14,3	11500	18,3
4-stufig · 4-stage				
169,34	1000	5,9	11500	7,6
	1500	8,9	11500	11,3
	2000	11,8	11500	15,1
196,75	1000	5,1	11500	6,5
	1500	7,6	11500	9,8
	2000	10,2	11500	13,0
223,35	1000	4,5	11500	5,7
	1500	6,7	11500	8,6
	2000	9,0	11500	11,5
254,01	1000	3,9	11500	5,0
	1500	5,9	11500	7,6
	2000	7,9	11500	10,1
338,7	1000	3,0	11500	3,8
	1500	4,4	11500	5,7
	2000	5,9	11500	7,6
446,7	1000	2,2	11500	2,9
	1500	3,4	11500	4,3
	2000	4,5	11500	5,7
572,3	1000	1,7	11500	2,2
	1500	2,6	11500	3,4
	2000	3,5	11500	4,5

n1 Antriebsdrehzahl / *Input speed* (min⁻¹)
n2 Abtriebsdrehzahl / *Output speed* (min⁻¹)
M2 Abtriebsdrehmoment / *Output torque* (Nm)
P1 Antriebsleistung max. / *Input power max.* (kW)

Leistungsdaten · Power ratings KS 1200

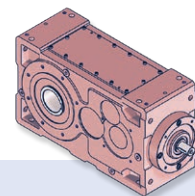


Untersetzung Ratio (i)	n1 (min ⁻¹)	n2 (min ⁻¹)	M2 (Nm)	P1 (kW)
2-stufig · 2-stage				
6,11	1000	164	10600	189
	1500	245	7050	189
	2000	327	5300	189
8,13	1000	123	14100	189
	1500	185	9400	189
	2000	246	7050	189
9,16	1000	109	15000	179
	1500	164	10600	189
	2000	218	7950	189
10,67	1000	94	15000	153
	1500	141	12300	189
	2000	187	9250	189
12,20	1000	82	15000	134
	1500	123	14100	189
	2000	164	10550	189
16,27	1000	61	15000	101
	1500	92	15000	151
	2000	123	14100	189
20,79	1000	48	15000	79
	1500	72	15000	118
	2000	96	15000	157
21,33	1000	47	15000	77
	1500	70	15000	115
	2000	94	15000	153
27,26	1000	37	15000	60
	1500	55	15000	90
	2000	73	15000	120
3-stufig · 3-stage				
33,19	1000	30,1	15000	50
	1500	45,2	15000	76
	2000	60,3	15000	101
34,86	1000	28,7	15000	48
	1500	43,0	15000	72
	2000	57,4	15000	96
42,02	1000	23,8	15000	40
	1500	35,7	15000	60
	2000	47,6	15000	80
45,71	1000	21,9	15000	37
	1500	32,8	15000	55
	2000	43,8	15000	73
49,78	1000	20,1	15000	34
	1500	30,1	15000	50
	2000	40,2	15000	67
55,11	1000	18,1	15000	30
	1500	27,2	15000	45
	2000	36,3	15000	61
63,03	1000	15,9	15000	27
	1500	23,8	15000	40
	2000	31,7	15000	53
69,71	1000	14,3	15000	24
	1500	21,5	15000	36
	2000	28,7	15000	48
82,67	1000	12,1	15000	20
	1500	18,1	15000	30
	2000	24,2	15000	40

Untersetzung Ratio (i)	n1 (min ⁻¹)	n2 (min ⁻¹)	M2 (Nm)	P1 (kW)
3-stufig · 3-stage				
91,43	1000	10,9	15000	18
	1500	16,4	15000	27
	2000	21,9	15000	37
107,7	1000	9,3	15000	16
	1500	13,9	15000	23
	2000	18,6	15000	31
110,2	1000	9,1	15000	15
	1500	13,6	15000	23
	2000	18,1	15000	30
141,2	1000	7,1	15000	12
	1500	10,6	15000	18
	2000	14,2	15000	24
4-stufig · 4-stage				
160,4	1000	6,2	15000	10,6
	1500	9,4	15000	16,0
	2000	12,5	15000	21,3
184,3	1000	5,4	15000	9,3
	1500	8,1	15000	13,9
	2000	10,9	15000	18,5
200,4	1000	5,0	15000	8,5
	1500	7,5	15000	12,8
	2000	10,0	15000	17,0
221,0	1000	4,5	15000	7,7
	1500	6,8	15000	11,6
	2000	9,0	15000	15,5
241,6	1000	4,1	15000	7,1
	1500	6,2	15000	10,6
	2000	8,3	15000	14,1
276,4	1000	3,6	15000	6,2
	1500	5,4	15000	9,3
	2000	7,2	15000	12,4
320,8	1000	3,1	15000	5,3
	1500	4,7	15000	8,0
	2000	6,2	15000	10,6
362,5	1000	2,8	15000	4,7
	1500	4,1	15000	7,1
	2000	5,5	15000	9,4
399,6	1000	2,5	15000	4,3
	1500	3,8	15000	6,4
	2000	5,0	15000	8,5
441,9	1000	2,3	15000	3,9
	1500	3,4	15000	5,8
	2000	4,5	15000	7,7
483,3	1000	2,1	15000	3,5
	1500	3,1	15000	5,3
	2000	4,1	15000	7,1
566,2	1000	1,8	15000	3,0
	1500	2,6	15000	4,5
	2000	3,5	15000	6,0
619,2	1000	1,6	15000	2,8
	1500	2,4	15000	4,1
	2000	3,2	15000	5,5
682,6	1000	1,5	15000	2,5
	1500	2,2	15000	3,8
	2000	2,9	15000	5,0

n1 Antriebsdrehzahl / Input speed (min⁻¹)
n2 Abtriebsdrehzahl / Output speed (min⁻¹)
M2 Abtriebsdrehmoment / Output torque (Nm)
P1 Antriebsleistung max. / Input power max. (kW)

Leistungsdaten · Power ratings KS 1600

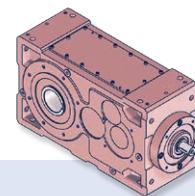


Untersetzung Ratio (i)	n1 (min ⁻¹)	n2 (min ⁻¹)	M2 (Nm)	P1 (kW)
2-stufig · 2-stage				
6,89	1000	145	15792	250
	1500	218	10528	250
	2000	290	7896	250
8,53	1000	117	18000	230
	1500	176	13034	250
	2000	234	9775	250
10,33	1000	97	18000	190
	1500	145	15784	250
	2000	194	11838	250
12,80	1000	78	18000	153
	1500	117	18000	230
	2000	156	14669	250
13,78	1000	73	18000	142
	1500	109	18000	214
	2000	145	15792	250
15,92	1000	63	18000	123
	1500	94	18000	185
	2000	126	18000	247
17,07	1000	59	18000	115
	1500	88	18000	173
	2000	117	18000	230
21,81	1000	46	18000	90
	1500	69	18000	135
	2000	92	18000	180
27,13	1000	37	18000	72
	1500	55	18000	109
	2000	74	18000	145
3-stufig · 3-stage				
31,79	1000	31,5	18000	63
	1500	47,2	18000	95
	2000	62,9	18000	126
35,59	1000	28,1	18000	56
	1500	42,1	18000	85
	2000	56,2	18000	113
39,38	1000	25,4	18000	51
	1500	38,1	18000	76
	2000	50,8	18000	102
44,09	1000	22,7	18000	45
	1500	34,0	18000	68
	2000	45,4	18000	91
47,69	1000	21,0	18000	42
	1500	31,5	18000	63
	2000	41,9	18000	84
59,08	1000	16,9	18000	34
	1500	25,4	18000	51
	2000	33,9	18000	68
63,59	1000	15,7	18000	32
	1500	23,6	18000	47
	2000	31,5	18000	63
71,19	1000	14,0	18000	28
	1500	21,1	18000	42
	2000	28,1	18000	56
82,27	1000	12,2	18000	24
	1500	18,2	18000	37
	2000	24,3	18000	49

Untersetzung Ratio (i)	n1 (min ⁻¹)	n2 (min ⁻¹)	M2 (Nm)	P1 (kW)
3-stufig · 3-stage				
88,18	1000	11,3	18000	23
	1500	17,0	18000	34
	2000	22,7	18000	45
98,00	1000	10,2	18000	20
	1500	15,3	18000	31
	2000	20,4	18000	41
100,9	1000	9,9	18000	20
	1500	14,9	18000	30
	2000	19,8	18000	40
109,7	1000	9,1	18000	18
	1500	13,7	18000	27
	2000	18,2	18000	37
125,6	1000	8,0	18000	16
	1500	11,9	18000	24
	2000	15,9	18000	32
140,5	1000	7,1	18000	14
	1500	10,7	18000	21
	2000	14,2	18000	29
4-stufig · 4-stage				
164,3	1000	6,1	18000	12,5
	1500	9,1	18000	18,7
	2000	12,2	18000	24,9
184,0	1000	5,4	18000	11,1
	1500	8,2	18000	16,7
	2000	10,9	18000	22,3
197,9	1000	5,1	18000	10,4
	1500	7,6	18000	15,5
	2000	10,1	18000	20,7
221,7	1000	4,5	18000	9,2
	1500	6,8	18000	13,9
	2000	9,0	18000	18,5
246,2	1000	4,1	18000	8,3
	1500	6,1	18000	12,5
	2000	8,1	18000	16,6
283,7	1000	3,5	18000	7,2
	1500	5,3	18000	10,8
	2000	7,0	18000	14,4
305,4	1000	3,3	18000	6,7
	1500	4,9	18000	10,1
	2000	6,5	18000	13,4
342,1	1000	2,9	18000	6,0
	1500	4,4	18000	9,0
	2000	5,8	18000	12,0
407,2	1000	2,5	18000	5,0
	1500	3,7	18000	7,5
	2000	4,9	18000	10,1
456,2	1000	2,2	18000	4,5
	1500	3,3	18000	6,7
	2000	4,4	18000	9,0
506,6	1000	2,0	18000	4,0
	1500	3,0	18000	6,1
	2000	3,9	18000	8,1
567,5	1000	1,8	18000	3,6
	1500	2,6	18000	5,4
	2000	3,5	18000	7,2
727,4	1000	1,4	18000	2,8
	1500	2,1	18000	4,2
	2000	2,7	18000	5,6

n1 Antriebsdrehzahl / Input speed (min⁻¹)
n2 Abtriebsdrehzahl / Output speed (min⁻¹)
M2 Abtriebsdrehmoment / Output torque (Nm)
P1 Antriebsleistung max. / Input power max. (kW)

Leistungsdaten · Power ratings KS 1800

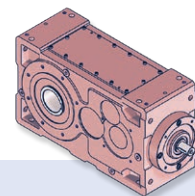


Untersetzung Ratio (i)	n1 (min ⁻¹)	n2 (min ⁻¹)	M2 (Nm)	P1 (kW)
2-stufig · 2-stage				
7,00	1000	143	19250	300
	1500	214	12850	300
	2000	286	9620	300
8,67	1000	115	22000	277
	1500	173	15900	300
	2000	231	11920	300
10,40	1000	96	22000	231
	1500	144	19100	300
	2000	192	14300	300
13,00	1000	77	22000	185
	1500	115	22000	277
	2000	154	17900	300
14,00	1000	71	22000	171
	1500	107	22000	257
	2000	143	19250	300
15,60	1000	64	22000	154
	1500	96	22000	231
	2000	128	21450	300
17,33	1000	58	22000	138
	1500	87	22000	208
	2000	115	22000	277
20,80	1000	48	22000	115
	1500	72	22000	173
	2000	96	22000	231
22,21	1000	45	22000	108
	1500	68	22000	162
	2000	90	22000	216
26,65	1000	38	22000	90
	1500	56	22000	135
	2000	75	22000	180
3-stufig · 3-stage				
28,00	1000	35,7	22000	88
	1500	53,6	22000	131
	2000	71,4	22000	175
30,95	1000	32,3	22000	79
	1500	48,5	22000	119
	2000	64,6	22000	158
34,67	1000	28,8	22000	71
	1500	43,3	22000	106
	2000	57,7	22000	141
41,60	1000	24,0	22000	59
	1500	36,1	22000	88
	2000	48,1	22000	118
45,98	1000	22,0	22000	53
	1500	33,0	22000	80
	2000	44,0	22000	107
51,09	1000	19,6	22000	48
	1500	29,4	22000	72
	2000	39,1	22000	96
55,13	1000	18,3	22000	44
	1500	27,5	22000	67
	2000	36,6	22000	89
62,40	1000	16,0	22000	39
	1500	24,0	22000	59
	2000	32,1	22000	79
69,33	1000	14,4	22000	35
	1500	21,6	22000	53
	2000	28,8	22000	71

Untersetzung Ratio (i)	n1 (min ⁻¹)	n2 (min ⁻¹)	M2 (Nm)	P1 (kW)
3-stufig · 3-stage				
81,90	1000	12,2	22000	30
	1500	18,3	22000	45
	2000	24,4	22000	60
91,00	1000	11,0	22000	27
	1500	16,5	22000	40
	2000	22,0	22000	54
106,6	1000	9,4	22000	23
	1500	14,1	22000	34
	2000	18,8	22000	46
109,2	1000	9,2	22000	22
	1500	13,7	22000	34
	2000	18,3	22000	45
116,6	1000	8,6	22000	21
	1500	12,9	22000	32
	2000	17,2	22000	42
139,9	1000	7,1	22000	18
	1500	10,7	22000	26
	2000	14,3	22000	35
4-stufig · 4-stage				
158,6	1000	6,3	22000	15,8
	1500	9,5	22000	23,7
	2000	12,6	22000	31,6
181,6	1000	5,5	22000	13,8
	1500	8,3	22000	20,7
	2000	11,0	22000	27,6
190,3	1000	5,3	22000	13,2
	1500	7,9	22000	19,7
	2000	10,5	22000	26,3
224,8	1000	4,4	22000	11,1
	1500	6,7	22000	16,7
	2000	8,9	22000	22,3
253,8	1000	3,9	22000	9,9
	1500	5,9	22000	14,8
	2000	7,9	22000	19,7
274,6	1000	3,6	22000	9,1
	1500	5,5	22000	13,7
	2000	7,3	22000	18,2
325,1	1000	3,1	22000	7,7
	1500	4,6	22000	11,6
	2000	6,2	22000	15,4
360,4	1000	2,8	22000	6,9
	1500	4,2	22000	10,4
	2000	5,6	22000	13,9
400,4	1000	2,5	22000	6,3
	1500	3,7	22000	9,4
	2000	5,0	22000	12,5
464,1	1000	2,2	22000	5,4
	1500	3,2	22000	8,1
	2000	4,3	22000	10,8
480,5	1000	2,1	22000	5,2
	1500	3,1	22000	7,8
	2000	4,2	22000	10,4
556,9	1000	1,8	22000	4,5
	1500	2,7	22000	6,7
	2000	3,6	22000	9,0
615,6	1000	1,6	22000	4,1
	1500	2,4	22000	6,1
	2000	3,2	22000	8,1
713,6	1000	1,4	22000	3,5
	1500	2,1	22000	5,3
	2000	2,8	22000	7,0

n1 Antriebsdrehzahl / Input speed (min⁻¹)
n2 Abtriebsdrehzahl / Output speed (min⁻¹)
M2 Abtriebsdrehmoment / Output torque (Nm)
P1 Antriebsleistung max. / Input power max. (kW)

Leistungsdaten · Power ratings KS 2400

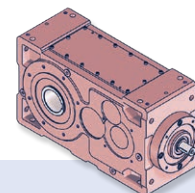


Untersetzung Ratio (i)	n1 (min ⁻¹)	n2 (min ⁻¹)	M2 (Nm)	P1 (kW)
2-stufig · 2-stage				
8,57	1000	117	23600	300
	1500	175	15700	300
	2000	233	11800	300
10,33	1000	97	28400	300
	1500	145	18950	300
	2000	194	14200	300
12,86	1000	78	30000	254
	1500	117	23600	300
	2000	156	17700	300
15,50	1000	65	30000	211
	1500	97	28400	300
	2000	129	21300	300
17,14	1000	58	30000	191
	1500	88	30000	286
	2000	117	23600	300
20,67	1000	48	30000	158
	1500	73	30000	237
	2000	97	28400	300
21,96	1000	46	30000	149
	1500	68	30000	224
	2000	91	30000	298
26,48	1000	38	30000	124
	1500	57	30000	185
	2000	76	30000	247
3-stufig · 3-stage				
29,07	1000	34,4	30000	115
	1500	51,6	30000	172
	2000	68,8	30000	230
30,46	1000	32,8	30000	110
	1500	49,2	30000	165
	2000	65,7	30000	219
34,29	1000	29,2	30000	97
	1500	43,7	30000	146
	2000	58,3	30000	195
41,33	1000	24,2	30000	81
	1500	36,3	30000	121
	2000	48,4	30000	162
45,00	1000	22,2	30000	74
	1500	33,3	30000	111
	2000	44,4	30000	149
51,43	1000	19,4	30000	65
	1500	29,2	30000	97
	2000	38,9	30000	130
54,25	1000	18,4	30000	62
	1500	27,6	30000	92
	2000	36,9	30000	123
62,00	1000	16,1	30000	54
	1500	24,2	30000	81
	2000	32,3	30000	108
68,57	1000	14,6	30000	49
	1500	21,9	30000	73
	2000	29,2	30000	97
81,38	1000	12,3	30000	41
	1500	18,4	30000	62
	2000	24,6	30000	82

Untersetzung Ratio (i)	n1 (min ⁻¹)	n2 (min ⁻¹)	M2 (Nm)	P1 (kW)
3-stufig · 3-stage				
90,00	1000	11,1	30000	37
	1500	16,7	30000	56
	2000	22,2	30000	74
105,9	1000	9,4	30000	32
	1500	14,2	30000	47
	2000	18,9	30000	63
115,3	1000	8,7	30000	29
	1500	13,0	30000	43
	2000	17,3	30000	58
139,0	1000	7,2	30000	24
	1500	10,8	30000	36
	2000	14,4	30000	48
4-stufig · 4-stage				
156,9	1000	6,4	30000	21,8
	1500	9,6	30000	32,7
	2000	12,8	30000	43,5
181,9	1000	5,5	30000	18,8
	1500	8,2	30000	28,2
	2000	11,0	30000	37,5
198,0	1000	5,1	30000	17,2
	1500	7,6	30000	25,9
	2000	10,1	30000	34,5
226,3	1000	4,4	30000	15,1
	1500	6,6	30000	22,6
	2000	8,8	30000	30,2
248,2	1000	4,0	30000	13,8
	1500	6,0	30000	20,6
	2000	8,1	30000	27,5
272,8	1000	3,7	30000	12,5
	1500	5,5	30000	18,8
	2000	7,3	30000	25,0
297,0	1000	3,4	30000	11,5
	1500	5,1	30000	17,2
	2000	6,7	30000	23,0
323,1	1000	3,1	30000	10,6
	1500	4,6	30000	15,9
	2000	6,2	30000	21,1
358,1	1000	2,8	30000	9,5
	1500	4,2	30000	14,3
	2000	5,6	30000	19,1
396,0	1000	2,5	30000	8,6
	1500	3,8	30000	12,9
	2000	5,1	30000	17,2
459,0	1000	2,2	30000	7,4
	1500	3,3	30000	11,2
	2000	4,4	30000	14,9
507,4	1000	2,0	30000	6,7
	1500	3,0	30000	10,1
	2000	3,9	30000	13,5
588,1	1000	1,7	30000	5,8
	1500	2,6	30000	8,7
	2000	3,4	30000	11,6
611,7	1000	1,6	30000	5,6
	1500	2,5	30000	8,4
	2000	3,3	30000	11,2
709,0	1000	1,4	30000	4,8
	1500	2,1	30000	7,2
	2000	2,8	30000	9,6

n1 Antriebsdrehzahl / Input speed (min⁻¹)
n2 Abtriebsdrehzahl / Output speed (min⁻¹)
M2 Abtriebsdrehmoment / Output torque (Nm)
P1 Antriebsleistung max. / Input power max. (kW)

Leistungsdaten · Power ratings KS 3000

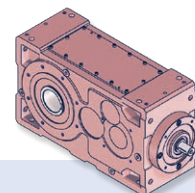


Untersetzung Ratio (i)	n1 (min ⁻¹)	n2 (min ⁻¹)	M2 (Nm)	P1 (kW)
2-stufig · 2-stage				
5,43	1000	184	19913	400
	1500	276	13275	400
	2000	368	9956	400
7,29	1000	137	26734	400
	1500	206	17823	400
	2000	274	13367	400
8,14	1000	123	29851	400
	1500	184	19901	400
	2000	246	14926	400
10,94	1000	91	35000	349
	1500	137	26746	400
	2000	183	20060	400
14,59	1000	69	35000	262
	1500	103	35000	392
	2000	137	26752	400
18,69	1000	54	35000	204
	1500	80	35000	306
	2000	107	34270	400
19,69	1000	51	35000	194
	1500	76	35000	291
	2000	102	35000	388
25,23	1000	40	35000	151
	1500	59	35000	227
	2000	79	35000	303
3-stufig · 3-stage				
29,66	1000	33,7	35000	131
	1500	50,6	35000	197
	2000	67,4	35000	263
34,46	1000	29,0	35000	113
	1500	43,5	35000	170
	2000	58,0	35000	226
40,04	1000	25,0	35000	97
	1500	37,5	35000	146
	2000	50,0	35000	195
44,49	1000	22,5	35000	88
	1500	33,7	35000	131
	2000	45,0	35000	175
52,81	1000	18,9	35000	74
	1500	28,4	35000	111
	2000	37,9	35000	148
62,03	1000	16,1	35000	63
	1500	24,2	35000	94
	2000	32,2	35000	126
76,01	1000	13,2	35000	51
	1500	19,7	35000	77
	2000	26,3	35000	103
80,08	1000	12,5	35000	49
	1500	18,7	35000	73
	2000	25,0	35000	97
102,61	1000	9,7	35000	38
	1500	14,6	35000	57
	2000	19,5	35000	76
135,33	1000	7,4	35000	29
	1500	11,1	35000	43
	2000	14,8	35000	58

Untersetzung Ratio (i)	n1 (min ⁻¹)	n2 (min ⁻¹)	M2 (Nm)	P1 (kW)
4-stufig · 4-stage				
150,8	1000	6,6	35000	26,4
	1500	9,9	35000	39,6
	2000	13,3	35000	52,8
191,7	1000	5,2	35000	20,8
	1500	7,8	35000	31,2
	2000	10,4	35000	41,6
226,2	1000	4,4	35000	17,6
	1500	6,6	35000	26,4
	2000	8,8	35000	35,2
258,7	1000	3,9	35000	15,4
	1500	5,8	35000	23,1
	2000	7,7	35000	30,8
345,0	1000	2,9	35000	11,5
	1500	4,3	35000	17,3
	2000	5,8	35000	23,1
407,1	1000	2,5	35000	9,8
	1500	3,7	35000	14,7
	2000	4,9	35000	19,6
455,0	1000	2,2	35000	8,8
	1500	3,3	35000	13,1
	2000	4,4	35000	17,5
521,6	1000	1,9	35000	7,6
	1500	2,9	35000	11,5
	2000	3,8	35000	15,3
583,0	1000	1,7	35000	6,8
	1500	2,6	35000	10,3
	2000	3,4	35000	13,7
687,9	1000	1,5	35000	5,8
	1500	2,2	35000	8,7
	2000	2,9	35000	11,6

n1 Antriebsdrehzahl / Input speed (min⁻¹)
n2 Abtriebsdrehzahl / Output speed (min⁻¹)
M2 Abtriebsdrehmoment / Output torque (Nm)
P1 Antriebsleistung max. / Input power max. (kW)

Leistungsdaten · Power ratings KS 4000

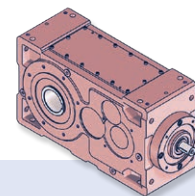


Untersetzung Ratio (i)	n1 (min ⁻¹)	n2 (min ⁻¹)	M2 (Nm)	P1 (kW)
2-stufig · 2-stage				
8,46	1000	118	40000	516
	1500	177	31000	600
	2000	236	23250	600
10,29	1000	97	40000	424
	1500	146	37750	600
	2000	194	28300	600
12,69	1000	79	40000	344
	1500	118	40000	516
	2000	158	34900	600
15,43	1000	65	40000	283
	1500	97	40000	424
	2000	130	40000	566
16,92	1000	59	40000	258
	1500	89	40000	387
	2000	118	40000	516
20,57	1000	49	40000	212
	1500	73	40000	318
	2000	97	40000	424
21,58	1000	46	40000	202
	1500	70	40000	303
	2000	93	40000	404
26,23	1000	38	40000	166
	1500	57	40000	250
	2000	76	40000	333
3-stufig · 3-stage				
31,40	1000	31,8	40000	142
	1500	47,8	40000	213
	2000	63,7	40000	284
37,32	1000	26,8	40000	119
	1500	40,2	40000	179
	2000	53,6	40000	239
41,83	1000	23,9	40000	107
	1500	35,9	40000	160
	2000	47,8	40000	213
47,10	1000	21,2	40000	95
	1500	31,8	40000	142
	2000	42,5	40000	189
51,62	1000	19,4	40000	86
	1500	29,1	40000	129
	2000	38,7	40000	173
54,86	1000	18,2	40000	81
	1500	27,3	40000	122
	2000	36,5	40000	162
62,80	1000	15,9	40000	71
	1500	23,9	40000	106
	2000	31,8	40000	142
68,82	1000	14,5	40000	65
	1500	21,8	40000	97
	2000	29,1	40000	129
82,29	1000	12,2	40000	54
	1500	18,2	40000	81
	2000	24,3	40000	108

Untersetzung Ratio (i)	n1 (min ⁻¹)	n2 (min ⁻¹)	M2 (Nm)	P1 (kW)
3-stufig · 3-stage				
90,26	1000	11,1	40000	49
	1500	16,6	40000	74
	2000	22,2	40000	99
106,9	1000	9,4	40000	42
	1500	14,0	40000	63
	2000	18,7	40000	83
115,3	1000	8,7	40000	39
	1500	13,0	40000	58
	2000	17,3	40000	77
140,2	1000	7,1	40000	32
	1500	10,7	40000	48
	2000	14,3	40000	64
4-stufig · 4-stage				
166,1	1000	6,0	40000	27,4
	1500	9,0	40000	41,1
	2000	12,0	40000	54,8
177,8	1000	5,6	40000	25,6
	1500	8,4	40000	38,4
	2000	11,2	40000	51,2
201,9	1000	5,0	40000	22,6
	1500	7,4	40000	33,8
	2000	9,9	40000	45,1
221,2	1000	4,5	40000	20,6
	1500	6,8	40000	30,9
	2000	9,0	40000	41,2
243,3	1000	4,1	40000	18,7
	1500	6,2	40000	28,1
	2000	8,2	40000	37,4
290,1	1000	3,4	40000	15,7
	1500	5,2	40000	23,5
	2000	6,9	40000	31,4
324,2	1000	3,1	40000	14,0
	1500	4,6	40000	21,1
	2000	6,2	40000	28,1
352,7	1000	2,8	40000	12,9
	1500	4,3	40000	19,4
	2000	5,7	40000	25,8
386,8	1000	2,6	40000	11,8
	1500	3,9	40000	17,7
	2000	5,2	40000	23,5
432,2	1000	2,3	40000	10,5
	1500	3,5	40000	15,8
	2000	4,6	40000	21,1
495,6	1000	2,0	40000	9,2
	1500	3,0	40000	13,8
	2000	4,0	40000	18,4
566,9	1000	1,8	40000	8,0
	1500	2,6	40000	12,0
	2000	3,5	40000	16,1
602,5	1000	1,7	40000	7,5
	1500	2,5	40000	11,3
	2000	3,3	40000	15,1
726,3	1000	1,4	40000	6,3
	1500	2,1	40000	9,4
	2000	2,8	40000	12,5

n1 Antriebsdrehzahl / *Input speed* (min⁻¹)
n2 Abtriebsdrehzahl / *Output speed* (min⁻¹)
M2 Abtriebsdrehmoment / *Output torque* (Nm)
P1 Antriebsleistung max. / *Input power max.* (kW)

Leistungsdaten · Power ratings KS 6000

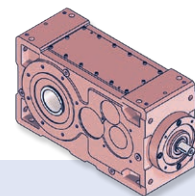


Untersetzung Ratio (i)	n1 (min ⁻¹)	n2 (min ⁻¹)	M2 (Nm)	P1 (kW)
2-stufig · 2-stage				
8,46	1000	118	48500	600
	1500	177	31000	600
	2000	236	23250	600
10,29	1000	97	57000	600
	1500	146	38000	600
	2000	194	28500	600
12,69	1000	79	60000	516
	1500	118	46500	600
	2000	158	34900	600
15,43	1000	65	60000	424
	1500	97	57000	600
	2000	130	42750	600
16,92	1000	59	60000	387
	1500	89	60000	580
	2000	118	48500	600
20,57	1000	49	60000	318
	1500	73	60000	477
	2000	97	57000	600
21,58	1000	46	60000	303
	1500	70	60000	455
	2000	93	59400	600
26,23	1000	38	60000	250
	1500	57	60000	374
	2000	76	60000	499
3-stufig · 3-stage				
31,40	1000	31,8	60000	213
	1500	47,8	60000	319
	2000	63,7	60000	426
37,32	1000	26,8	60000	179
	1500	40,2	60000	269
	2000	53,6	60000	358
41,83	1000	23,9	60000	160
	1500	35,9	60000	240
	2000	47,8	60000	320
47,10	1000	21,2	60000	142
	1500	31,8	60000	213
	2000	42,5	60000	284
51,62	1000	19,4	60000	129
	1500	29,1	60000	194
	2000	38,7	60000	259
54,86	1000	18,2	60000	122
	1500	27,3	60000	183
	2000	36,5	60000	244
62,80	1000	15,9	60000	106
	1500	23,9	60000	160
	2000	31,8	60000	213
68,82	1000	14,5	60000	97
	1500	21,8	60000	146
	2000	29,1	60000	194
82,29	1000	12,2	60000	81
	1500	18,2	60000	122
	2000	24,3	60000	162

Untersetzung Ratio (i)	n1 (min ⁻¹)	n2 (min ⁻¹)	M2 (Nm)	P1 (kW)
3-stufig · 3-stage				
90,26	1000	11,1	60000	74
	1500	16,6	60000	111
	2000	22,2	60000	148
106,9	1000	9,4	60000	63
	1500	14,0	60000	94
	2000	18,7	60000	125
115,3	1000	8,7	60000	58
	1500	13,0	60000	87
	2000	17,3	60000	116
140,2	1000	7,1	60000	48
	1500	10,7	60000	72
	2000	14,3	60000	95
4-stufig · 4-stage				
166,1	1000	6,0	60000	41,1
	1500	9,0	60000	61,7
	2000	12,0	60000	82,2
177,8	1000	5,6	60000	38,4
	1500	8,4	60000	57,6
	2000	11,2	60000	76,8
201,9	1000	5,0	60000	33,8
	1500	7,4	60000	50,7
	2000	9,9	60000	67,6
221,2	1000	4,5	60000	30,9
	1500	6,8	60000	46,3
	2000	9,0	60000	61,7
243,3	1000	4,1	60000	28,1
	1500	6,2	60000	42,1
	2000	8,2	60000	56,1
290,1	1000	3,4	60000	23,5
	1500	5,2	60000	35,3
	2000	6,9	60000	47,1
324,2	1000	3,1	60000	21,1
	1500	4,6	60000	31,6
	2000	6,2	60000	42,1
352,7	1000	2,8	60000	19,4
	1500	4,3	60000	29,0
	2000	5,7	60000	38,7
386,8	1000	2,6	60000	17,7
	1500	3,9	60000	26,5
	2000	5,2	60000	35,3
432,2	1000	2,3	60000	15,8
	1500	3,5	60000	23,7
	2000	4,6	60000	31,6
495,6	1000	2,0	60000	13,8
	1500	3,0	60000	20,7
	2000	4,0	60000	27,6
566,9	1000	1,8	60000	12,0
	1500	2,6	60000	18,1
	2000	3,5	60000	24,1
602,5	1000	1,7	60000	11,3
	1500	2,5	60000	17,0
	2000	3,3	60000	22,7
726,3	1000	1,4	60000	9,4
	1500	2,1	60000	14,1
	2000	2,8	60000	18,8

n1 Antriebsdrehzahl / Input speed (min⁻¹)
n2 Abtriebsdrehzahl / Output speed (min⁻¹)
M2 Abtriebsdrehmoment / Output torque (Nm)
P1 Antriebsleistung max. / Input power max. (kW)

Leistungsdaten · Power ratings KS 8000

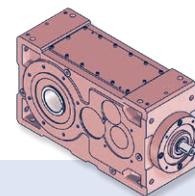


Untersetzung Ratio (i)	n1 (min ⁻¹)	n2 (min ⁻¹)	M2 (Nm)	P1 (kW)
3-stufig · 3-stage				
30,88	1000	32,4	80000	289
	1500	48,6	80000	433
	2000	64,8	80000	577
39,88	1000	25,1	80000	223
	1500	37,6	80000	335
	2000	50,2	80000	447
49,02	1000	20,4	80000	182
	1500	30,6	80000	273
	2000	40,8	80000	364
53,17	1000	18,8	80000	168
	1500	28,2	80000	251
	2000	37,6	80000	335
63,30	1000	15,8	80000	141
	1500	23,7	80000	211
	2000	31,6	80000	282
68,12	1000	14,7	80000	131
	1500	22,0	80000	196
	2000	29,4	80000	262
78,79	1000	12,7	80000	113
	1500	19,0	80000	170
	2000	25,4	80000	226
84,40	1000	11,8	80000	106
	1500	17,8	80000	158
	2000	23,7	80000	211
101,74	1000	9,8	80000	88
	1500	14,7	80000	131
	2000	19,7	80000	175
108,13	1000	9,2	80000	82
	1500	13,9	80000	124
	2000	18,5	80000	165
130,36	1000	7,7	80000	68
	1500	11,5	80000	103
	2000	15,3	80000	137

Untersetzung Ratio (i)	n1 (min ⁻¹)	n2 (min ⁻¹)	M2 (Nm)	P1 (kW)
4-stufig · 4-stage				
157,6	1000	6,3	80000	56,6
	1500	9,5	80000	84,8
	2000	12,7	80000	113,1
168,8	1000	5,9	80000	52,8
	1500	8,9	80000	79,2
	2000	11,8	80000	105,6
203,5	1000	4,9	80000	43,8
	1500	7,4	80000	65,7
	2000	9,8	80000	87,6
221,5	1000	4,5	80000	40,2
	1500	6,8	80000	60,3
	2000	9,0	80000	80,5
236,4	1000	4,2	80000	37,7
	1500	6,3	80000	56,6
	2000	8,5	80000	75,4
253,2	1000	3,9	80000	35,2
	1500	5,9	80000	52,8
	2000	7,9	80000	70,4
305,2	1000	3,3	80000	29,2
	1500	4,9	80000	43,8
	2000	6,6	80000	58,4
332,3	1000	3,0	80000	26,8
	1500	4,5	80000	40,2
	2000	6,0	80000	53,6
400,6	1000	2,5	80000	22,2
	1500	3,7	80000	33,4
	2000	5,0	80000	44,5
443,1	1000	2,3	80000	20,1
	1500	3,4	80000	30,2
	2000	4,5	80000	40,2
534,2	1000	1,9	80000	16,7
	1500	2,8	80000	25,0
	2000	3,7	80000	33,4
567,7	1000	1,8	80000	15,7
	1500	2,6	80000	23,5
	2000	3,5	80000	31,4
684,4	1000	1,5	80000	13,0
	1500	2,2	80000	19,5
	2000	2,9	80000	26,0

n1 Antriebsdrehzahl / *Input speed* (min⁻¹)
n2 Abtriebsdrehzahl / *Output speed* (min⁻¹)
M2 Abtriebsdrehmoment / *Output torque* (Nm)
P1 Antriebsleistung max. / *Input power max.* (kW)

Leistungsdaten · Power ratings KS 9000

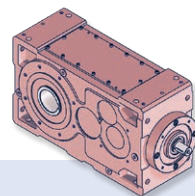


Untersetzung Ratio (i)	n1 (min ⁻¹)	n2 (min ⁻¹)	M2 (Nm)	P1 (kW)
3-stufig · 3-stage				
31,86	1000	31,4	100000	350
	1500	47,1	100000	524
	2000	62,8	85800	600
41,85	1000	23,9	100000	266
	1500	35,8	100000	399
	2000	47,8	100000	532
50,57	1000	19,8	100000	220
	1500	29,7	100000	330
	2000	39,5	100000	441
55,80	1000	17,9	100000	200
	1500	26,9	100000	299
	2000	35,8	100000	399
66,43	1000	15,1	100000	168
	1500	22,5	100000	252
	2000	30,1	100000	335
71,49	1000	14,0	100000	156
	1500	21,0	100000	234
	2000	28,0	100000	312
81,29	1000	12,3	100000	137
	1500	18,5	100000	206
	2000	24,6	100000	274
88,57	1000	11,3	100000	126
	1500	16,9	100000	189
	2000	22,6	100000	252
106,8	1000	9,4	100000	104
	1500	14,0	100000	156
	2000	18,7	100000	209
113,5	1000	8,8	100000	98
	1500	13,2	100000	147
	2000	17,6	100000	196
136,8	1000	7,3	100000	81
	1500	11,0	100000	122
	2000	14,6	100000	163

Untersetzung Ratio (i)	n1 (min ⁻¹)	n2 (min ⁻¹)	M2 (Nm)	P1 (kW)
4-stufig · 4-stage				
162,6	1000	6,2	100000	70,0
	1500	9,2	100000	105,0
	2000	12,3	100000	140,0
177,1	1000	5,6	100000	64,3
	1500	8,5	100000	96,4
	2000	11,3	100000	128,5
213,6	1000	4,7	100000	53,3
	1500	7,0	100000	79,9
	2000	9,4	100000	106,6
232,5	1000	4,3	100000	49,0
	1500	6,5	100000	73,4
	2000	8,6	100000	97,9
243,9	1000	4,1	100000	46,7
	1500	6,2	100000	70,0
	2000	8,2	100000	93,3
265,7	1000	3,8	100000	42,8
	1500	5,6	100000	64,3
	2000	7,5	100000	85,7
320,3	1000	3,1	100000	35,5
	1500	4,7	100000	53,3
	2000	6,2	100000	71,1
348,8	1000	2,9	100000	32,6
	1500	4,3	100000	48,9
	2000	5,7	100000	65,3
420,4	1000	2,4	100000	27,1
	1500	3,6	100000	40,6
	2000	4,8	100000	54,1
465,0	1000	2,2	100000	24,5
	1500	3,2	100000	36,7
	2000	4,3	100000	49,0
560,6	1000	1,8	100000	20,3
	1500	2,7	100000	30,5
	2000	3,6	100000	40,6
595,8	1000	1,7	100000	19,1
	1500	2,5	100000	28,7
	2000	3,4	100000	38,2
718,3	1000	1,4	100000	15,8
	1500	2,1	100000	23,8
	2000	2,8	100000	31,7

n1 Antriebsdrehzahl / Input speed (min⁻¹)
n2 Abtriebsdrehzahl / Output speed (min⁻¹)
M2 Abtriebsdrehmoment / Output torque (Nm)
P1 Antriebsleistung max. / Input power max. (kW)

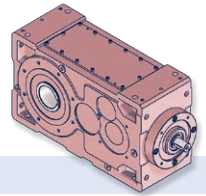
Leistungsdaten · Power ratings KS 12000



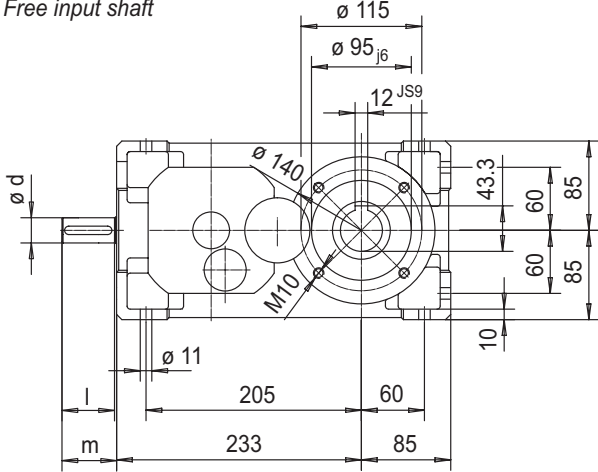
Untersetzung Ratio (i)	n1 (min ⁻¹)	n2 (min ⁻¹)	M2 (Nm)	P1 (kW)
3-stufig · 3-stage				
30,08	1000	33,2	180000	667
	1500	49,9	144000	800
	2000	66,5	108000	800
35,15	1000	28,4	180000	570
	1500	42,7	163300	800
	2000	56,9	126200	800
41,60	1000	24,0	180000	482
	1500	36,1	180000	723
	2000	48,1	149000	800
50,82	1000	19,7	180000	395
	1500	29,5	180000	592
	2000	39,4	180000	789
60,16	1000	16,6	180000	333
	1500	24,9	180000	500
	2000	33,2	180000	667
70,3	1000	14,2	180000	285
	1500	21,3	180000	428
	2000	28,4	180000	570
83,6	1000	12,0	180000	240
	1500	17,9	180000	360
	2000	23,9	180000	480
106,1	1000	9,4	180000	189
	1500	14,1	180000	284
	2000	18,9	180000	378
129,0	1000	7,8	180000	155
	1500	11,6	180000	233
	2000	15,5	180000	311

Untersetzung Ratio (i)	n1 (min ⁻¹)	n2 (min ⁻¹)	M2 (Nm)	P1 (kW)
4-stufig · 4-stage				
160,9	1000	6,2	180000	127
	1500	9,3	180000	191
	2000	12,4	180000	255
187,5	1000	5,3	180000	109
	1500	8,0	180000	164
	2000	10,7	180000	219
214,6	1000	4,7	180000	95
	1500	7,0	180000	143
	2000	9,3	180000	191
254,0	1000	3,9	180000	81
	1500	5,9	180000	121
	2000	7,9	180000	161
281,2	1000	3,6	180000	73
	1500	5,3	180000	109
	2000	7,1	180000	146
324,6	1000	3,1	180000	63
	1500	4,6	180000	95
	2000	6,2	180000	126
374,9	1000	2,7	180000	55
	1500	4,0	180000	82
	2000	5,3	180000	109
443,8	1000	2,3	180000	46
	1500	3,4	180000	69
	2000	4,5	180000	92
479,1	1000	2,1	180000	43
	1500	3,1	180000	64
	2000	4,2	180000	86
567,0	1000	1,8	180000	36
	1500	2,6	180000	54
	2000	3,5	180000	72

n1 Antriebsdrehzahl / *Input speed* (min⁻¹)
n2 Abtriebsdrehzahl / *Output speed* (min⁻¹)
M2 Abtriebsdrehmoment / *Output torque* (Nm)
P1 Antriebsleistung max. / *Input power max.* (kW)



Freie Antriebswelle
Free input shaft

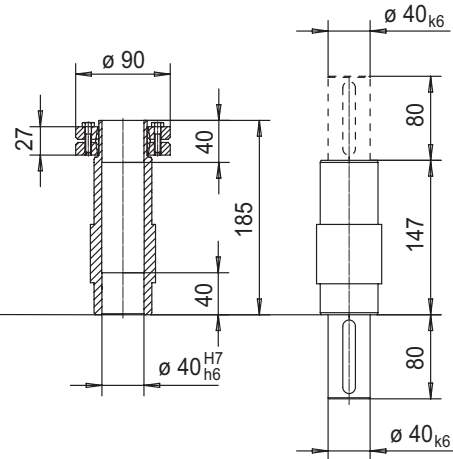


Antriebswelle nach Untersetzung
Input shaft depending on ratio

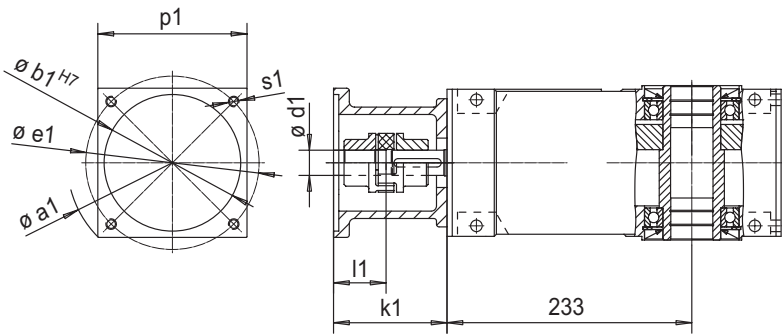
	$\varnothing d$	l	m
KS 50.2	24 _{k6}	50	55
KS 50.3	19 _{k6}	40	52

Ausführung mit Schrumpfscheibe
Version with shrink disc

Ausführung mit Vollwelle
Version with standard shaft

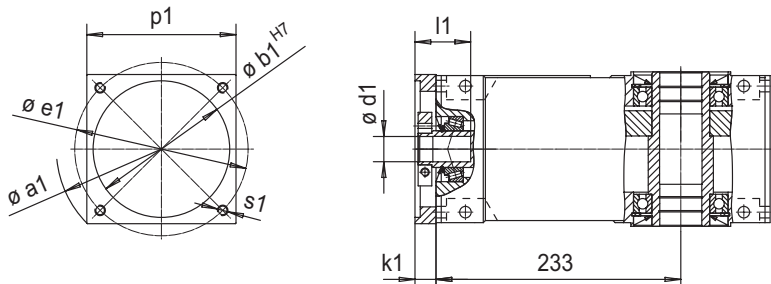


KS 50.2 - Anschluss für IEC-Motor
KS 50.2 - Adapter flange for IEC-standard motor



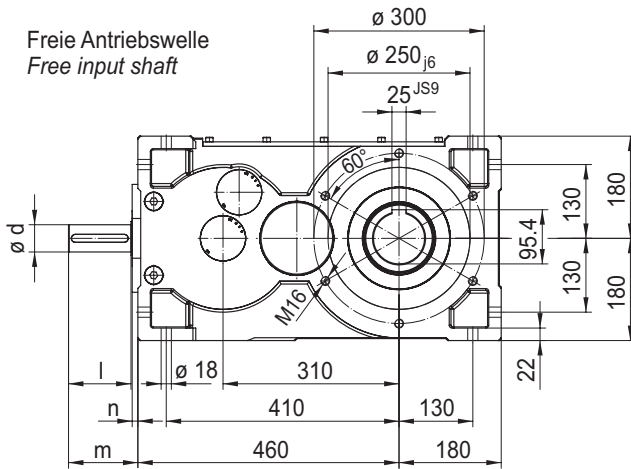
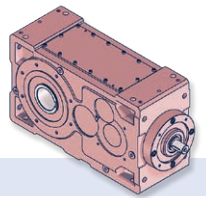
IEC	$\varnothing a1$	$\varnothing b1$	$\varnothing e1$	$k1$	$s1$	$p1$	$\varnothing d1 \times l1$
80	200	130	165	108	4 x M10	142	19 x 40
90	200	130	165	108	4 x M10	142	24 x 50
100/112	250	180	215	115	4 x M12	190	28 x 60
132	300	230	265	135	4 x M12	242	38 x 80

KS 50.3 - Anschluss für IEC-Motor
KS 50.3 - Adapter flange for IEC-standard motor



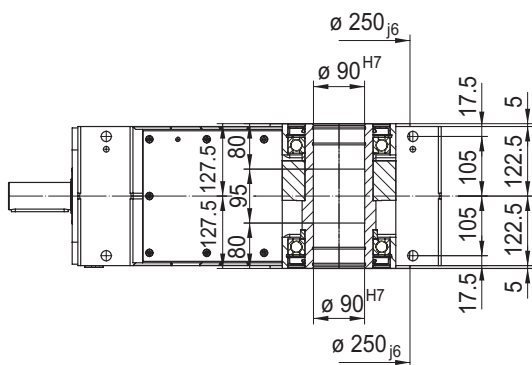
Für glatte Motorwelle auf Anfrage
For motor shaft without key on request

IEC	$\varnothing a1$	$\varnothing b1$	$\varnothing e1$	$k1$	$s1$	$p1$	$\varnothing d1 \times l1$
80	200	130	165	25	4 x M10	142	19 x 40
90	200	130	165	25	4 x M10	142	24 x 50
100/112	250	180	215	40	4 x M12	190	28 x 60



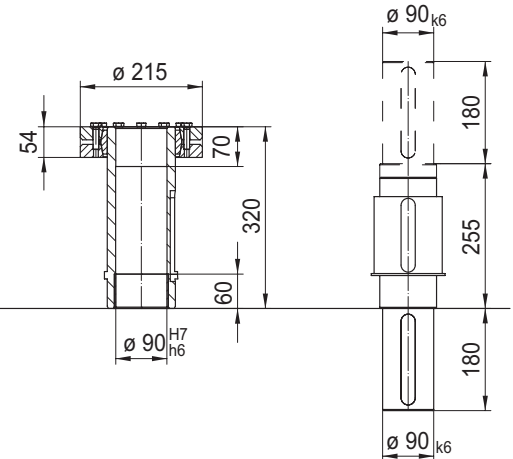
Antriebswelle nach Untersetzung
Input shaft depending on ratio

	$\varnothing d$	l	m	n
KS 500.2 (i = 4,27 / 6,93 - 8,31)	55 _{k6}	110	122	10
KS 500.2 (i = 6,41 / 10,4 - 20,36)	48 _{k6}	110	122	10
KS 500.2 (i = 26,09)	42 _{k6}	110	122	10
KS 500.3	28 _{k6}	60	93	28
KS 500.4	24 _{k6}	50	55	20

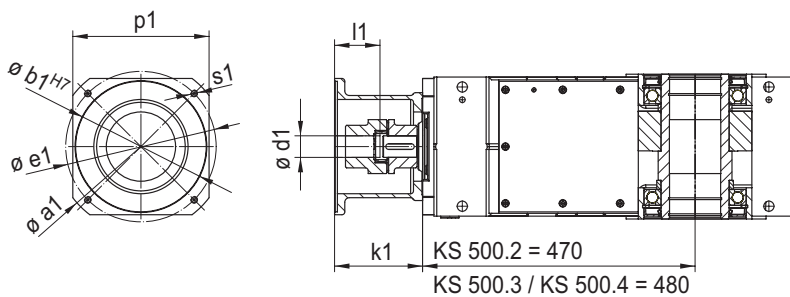


Ausführung mit Schrumpfscheibe
Version with shrink disc

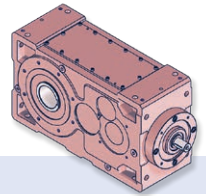
Ausführung mit Vollwelle
Version with standard shaft



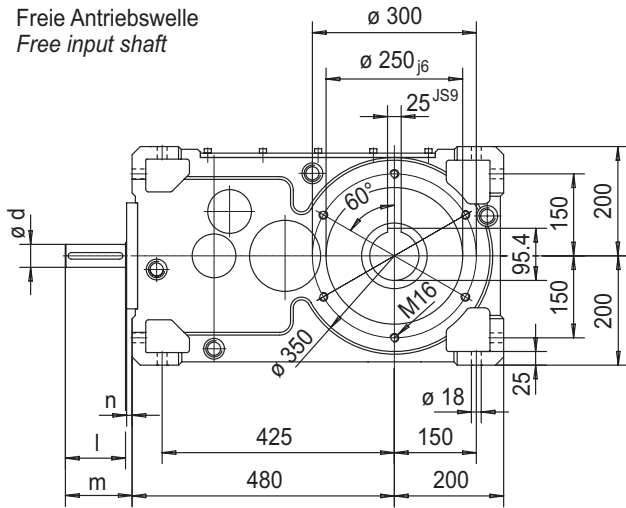
Anschluss für IEC-Motor
Adapter flange for IEC-standard motor



IEC	$\varnothing a1$	$\varnothing b1$	$\varnothing e1$	k1	s1	p1	$\varnothing d1 \times l1$
90	200	130	165	108	4 x M10	142	24 x 50
100/112	250	180	215	135	4 x M12	190	28 x 60
132	300	230	265	155	4 x M12	242	38 x 80
160	350	250	300	185	4 x M16	262	42 x 110
180	350	250	300	185	4 x M16	262	48 x 110
200	400	300	350	205	4 x M16	320	55 x 110
225	450	350	400	235	8 x M16	-	60 x 140
250	550	450	500	260	8 x M16	-	65 x 140
280	550	450	500	260	8 x M16	-	75 x 140



Freie Antriebswelle
Free input shaft

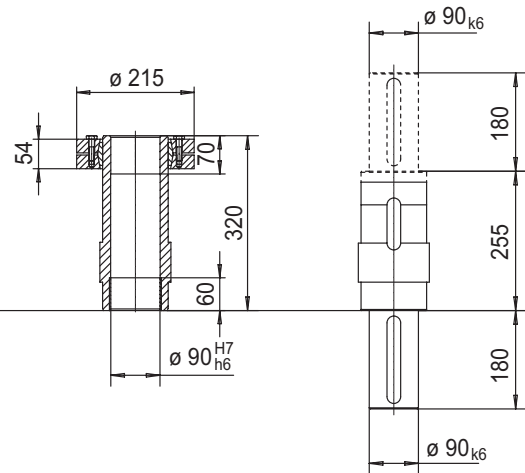
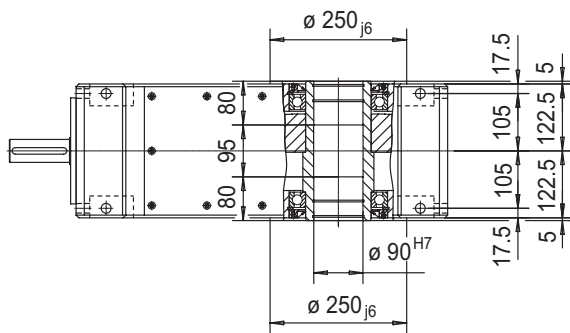


Antriebswelle nach Untersetzung
Input shaft depending on ratio

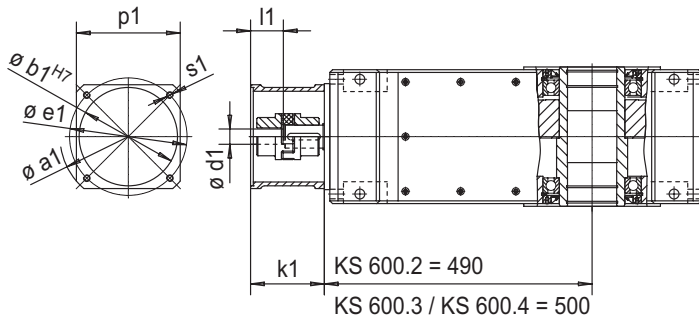
	$\varnothing d$	l	m	n
KS 600.2 (i = 5,9 - 10,5)	55 _{k6}	110	122	10
KS 600.2 (i = 12,0 - 16,0)	48 _{k6}	110	122	10
KS 600.2 (i = 20,5 - 26,9)	42 _{k6}	110	122	10
KS 600.3	28 _{k6}	60	93	28
KS 600.4	24 _{k6}	50	55	20

Ausführung mit Schrumpfscheibe
Version with shrink disc

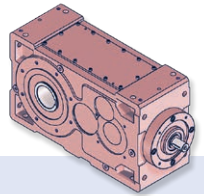
Ausführung mit Vollwelle
Version with standard shaft



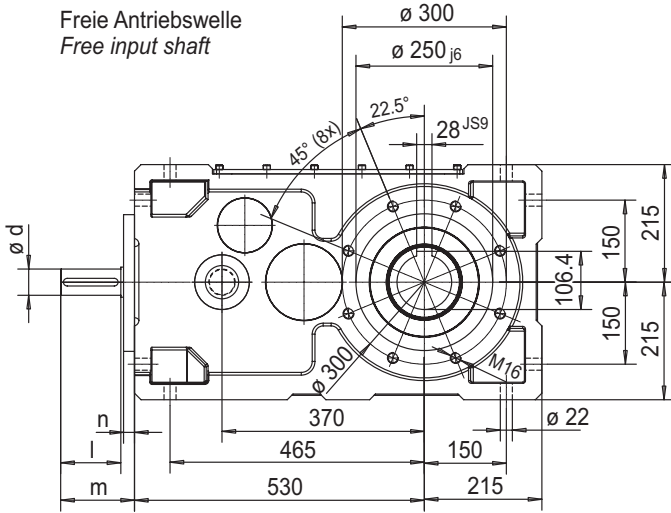
Anschluss für IEC-Motor
Adapter flange for IEC-standard motor



IEC	$\varnothing a1$	$\varnothing b1$	$\varnothing e1$	k1	s1	p1	$\varnothing d1 \times l1$
90	200	130	165	108	4 x M10	142	24 x 50
100/112	250	180	215	135	4 x M12	190	28 x 60
132	300	230	265	155	4 x M12	242	38 x 80
160	350	250	300	185	4 x M16	262	42 x 110
180	350	250	300	185	4 x M16	262	48 x 110
200	400	300	350	205	4 x M16	320	55 x 110
225	450	350	400	235	8 x M16	-	60 x 140
250	550	450	500	260	8 x M16	-	65 x 140
280	550	450	500	260	8 x M16	-	75 x 140



Freie Antriebswelle
Free input shaft

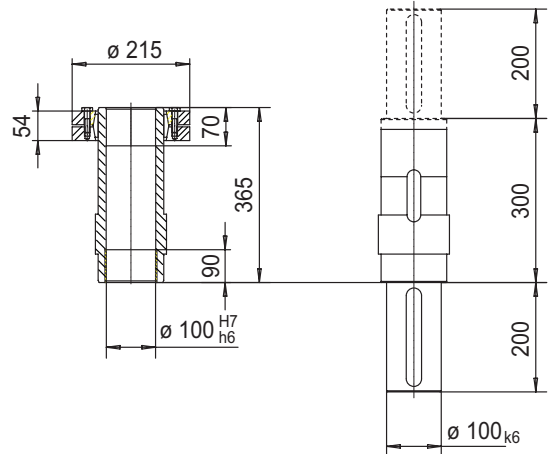


Antriebswelle nach Untersetzung
Input shaft depending on ratio

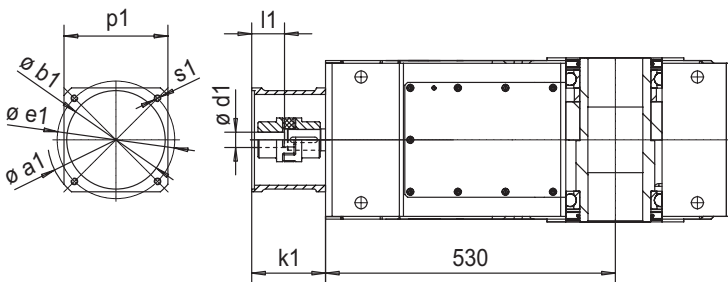
	$\varnothing d$	l	m	n
KS 900.2 (i = 4,8 / 6,3 / 8,1 / 10,7)	55 _{k6}	110	92	20
KS 900.2 (i = 7,2 / 12,2 / 16,3 / 21,5)	60 _{m6}	140	189	38
KS 900.2 (i = 20,8 / 27,4)	48 _{k6}	110	148	45
KS 900.3	38 _{k6}	60	120	58
KS 900.4	28 _{k6}	60	88	25

Ausführung mit Schrumpfscheibe
Version with shrink disc

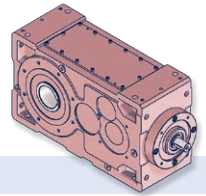
Ausführung mit Vollwelle
Version with standard shaft



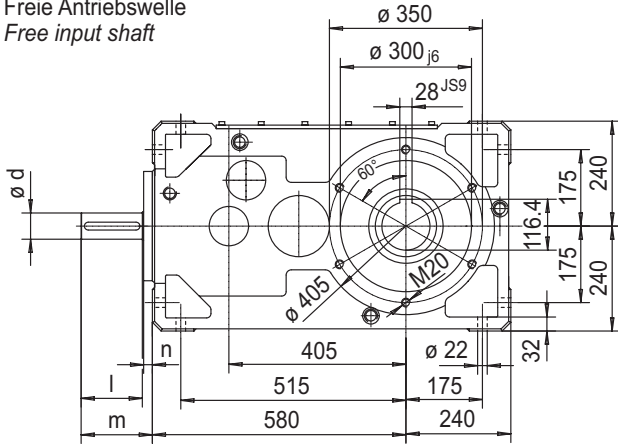
Anschluss für IEC-Motor
Adapter flange for IEC-standard motor



IEC	$\varnothing a1$	$\varnothing b1$	$\varnothing e1$	k1	s1	p1	$\varnothing d1 \times l1$
100/112	250	180	215	135	4 x M12	190	28 x 60
132	300	230	265	155	4 x M12	242	38 x 80
160	350	250	300	185	4 x M16	262	42 x 110
180	350	250	300	185	4 x M16	262	48 x 110
200	400	300	350	205	4 x M16	320	55 x 110
225	450	350	400	265	8 x M16	-	60 x 140
250	550	450	500	265	8 x M16	-	65 x 140
280	550	450	500	265	8 x M16	-	75 x 140



Freie Antriebswelle
Free input shaft

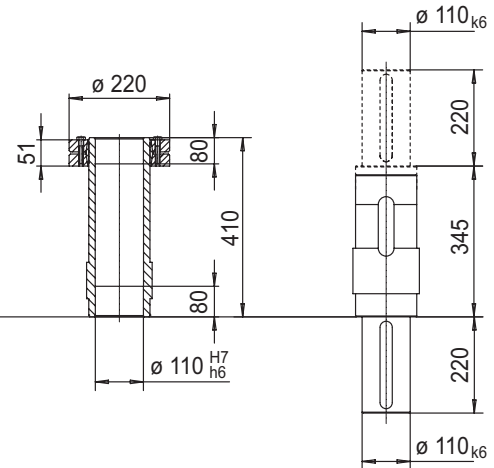
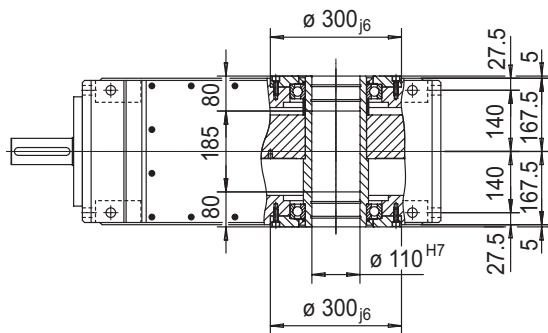


Antriebswelle nach Untersetzung
Input shaft depending on ratio

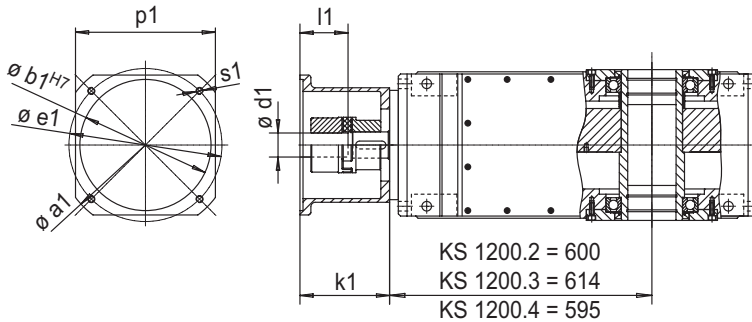
	$\varnothing d$	l	m	n
KS 1200.2 (i = 6,1 - 16,2 / 21,3)	60 _{m6}	140	163	20
KS 1200.2 (i = 20,8 / 27,3)	48 _{k6}	110	123	20
KS 1200.3	38 _{k6}	60	105	41
KS 1200.4	28 _{k6}	60	68	15

Ausführung mit Schrumpfscheibe
Version with shrink disc

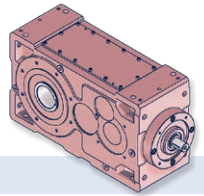
Ausführung mit Vollwelle
Version with standard shaft



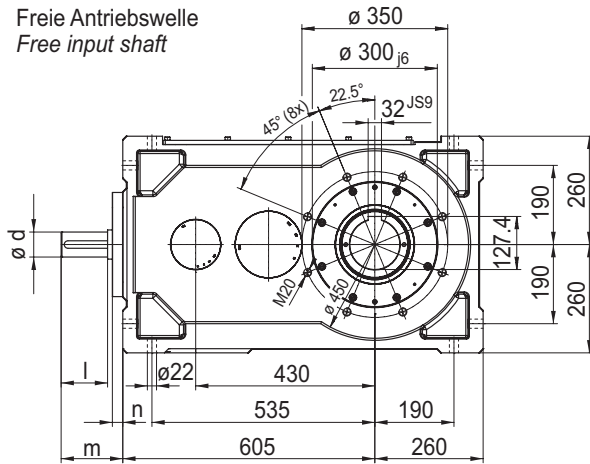
Anschluss für IEC-Motor
Adapter flange for IEC-standard motor



IEC	$\varnothing a1$	$\varnothing b1$	$\varnothing e1$	k1	s1	p1	$\varnothing d1 \times l1$
100/112	250	180	215	135	4 x M12	190	28 x 60
132	300	230	265	155	4 x M12	242	38 x 80
160	350	250	300	185	4 x M16	262	42 x 110
180	350	250	300	185	4 x M16	262	48 x 110
200	400	300	350	205	4 x M16	320	55 x 110
225	450	350	400	235	8 x M16	-	60 x 140
250	550	450	500	260	8 x M16	-	65 x 140
280	550	450	500	260	8 x M16	-	75 x 140



Freie Antriebswelle
Free input shaft

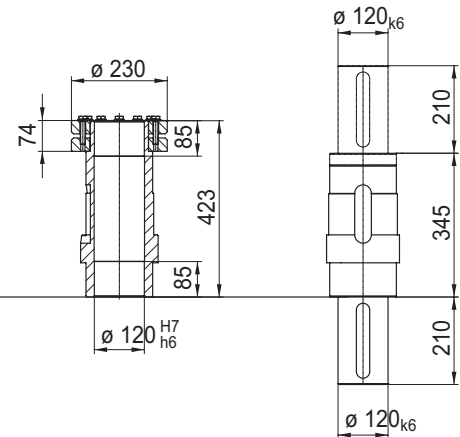
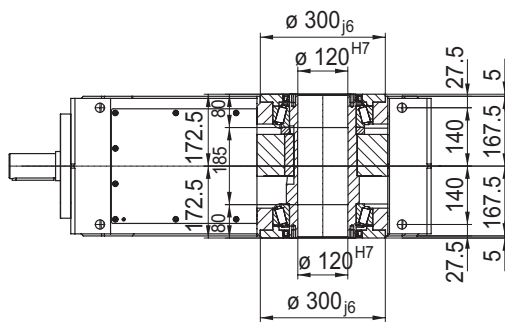


Antriebswelle nach Untersetzung
Input shaft depending on ratio

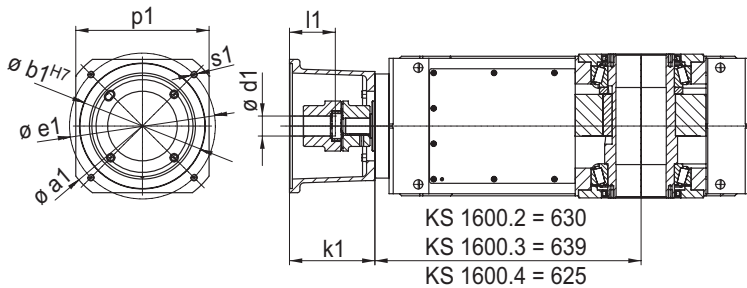
	$\varnothing d$	l	m	n
KS 1600.2 (i = 6,9 - 17,1)	60 _{m6}	140	148	25
KS 1600.2 (i = 21,8 - 27,1)	48 _{k6}	110	108	25
KS 1600.3	38 _{k6}	60	105	41
KS 1600.4	28 _{k6}	60	68	15

Ausführung mit Schrumpfscheibe
Version with shrink disc

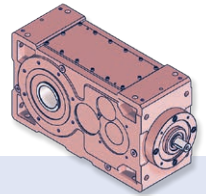
Ausführung mit Vollwelle
Version with standard shaft



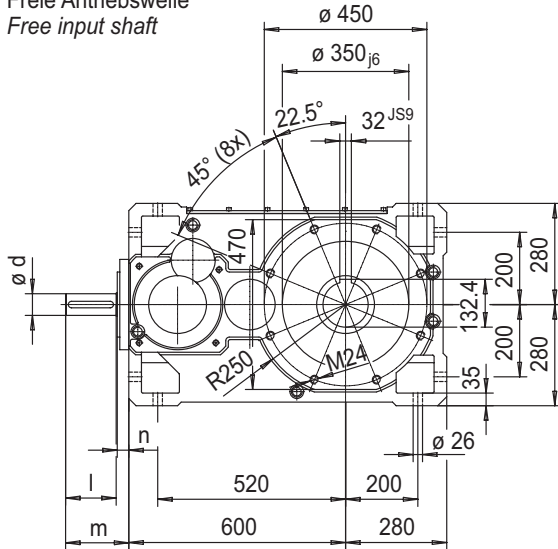
Anschluss für IEC-Motor
Adapter flange for IEC-standard motor



IEC	$\varnothing a1$	$\varnothing b1$	$\varnothing e1$	k1	s1	p1	$\varnothing d1 \times l1$
100/112	250	180	215	135	4 x M12	190	28 x 60
132	300	230	265	155	4 x M12	242	38 x 80
160	350	250	300	185	4 x M16	262	42 x 110
180	350	250	300	185	4 x M16	262	48 x 110
200	400	300	350	205	4 x M16	320	55 x 110
225	450	350	400	235	8 x M16	-	60 x 140
250	550	450	500	260	8 x M16	-	65 x 140
280	550	450	500	260	8 x M16	-	75 x 140



Freie Antriebswelle
Free input shaft

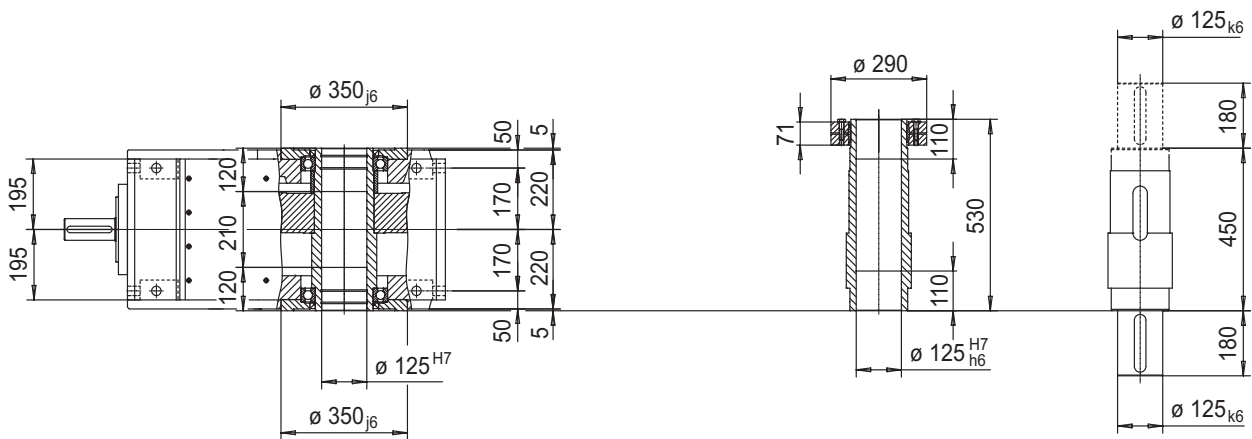


Antriebswelle nach Untersetzung
Input shaft depending on ratio

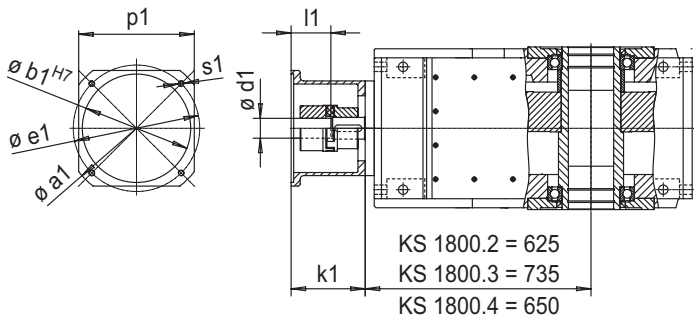
	$\varnothing d$	l	m	n
KS 1800.2 (i = 7,0 - 13,0 / 15,6)	75 _{m6}	160	195	32
KS 1800.2 (i = 14,0 / 17,3 - 26,6)	60 _{m6}	140	212	67
KS 1800.3 (i = 28,0 / 34,7 / 41,6)	55 _{k6}	110	267	155
KS 1800.3 (i = 46 - 91 / 109,2)	48 _{k6}	110	267	155
KS 1800.3 (i = 106,6 / 116,6 - 139,9)	42 _{k6}	110	267	155
KS 1800.4	28 _{k6}	60	113	50

Ausführung mit Schrumpfscheibe
Version with shrink disc

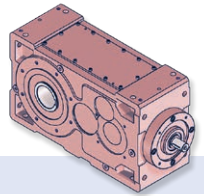
Ausführung mit Vollwelle
Version with standard shaft



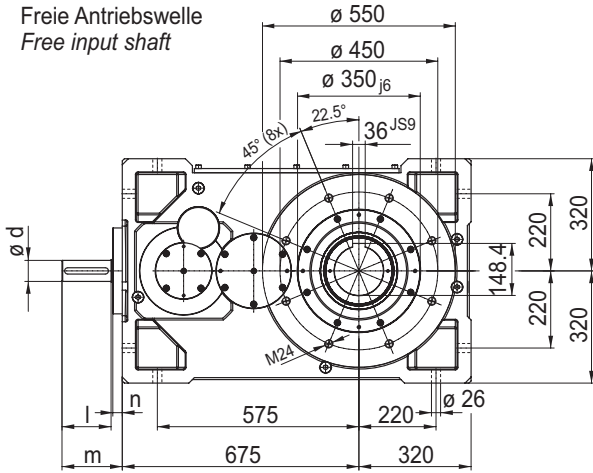
Anschluss für IEC-Motor
Adapter flange for IEC-standard motor



IEC	$\varnothing a1$	$\varnothing b1$	$\varnothing e1$	k1	s1	p1	$\varnothing d1 \times l1$
100/112	250	180	215	135	4 x M12	190	28 x 60
132	300	230	265	155	4 x M12	242	38 x 80
160	350	250	300	185	4 x M16	262	42 x 110
180	350	250	300	185	4 x M16	262	48 x 110
200	400	300	350	205	4 x M16	320	55 x 110
225	450	350	400	235	8 x M16	-	60 x 140
250	550	450	500	260	8 x M16	-	65 x 140
280	550	450	500	260	8 x M16	-	75 x 140

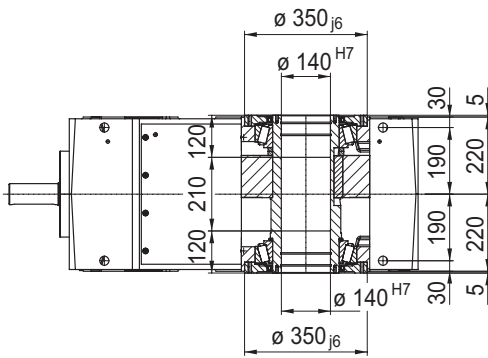


Freie Antriebswelle
Free input shaft

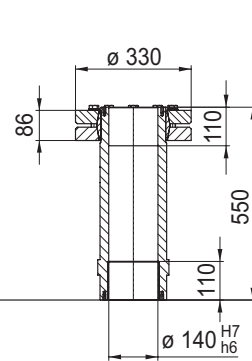


Antriebswelle nach Untersetzung
Input shaft depending on ratio

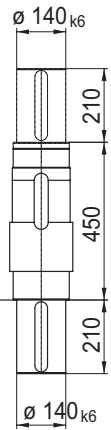
	ø d	l	m	n
KS 2400.2 (i = 8,5 - 15,5)	75 _{m6}	160	192	27
KS 2400.2 (i = 17,1 - 26,4)	60 _{m6}	140	172	27
KS 2400.3 (i = 30,4 - 45,0 / 54,3)	55 _{k6}	110	227	115
KS 2400.3 (i = 51,4 / 62,0 - 90,0)	48 _{k6}	110	227	115
KS 2400.3 (i = 105,9 - 139,0)	42 _{k6}	110	227	115
KS 2400.4	28 _{k6}	60	68	25



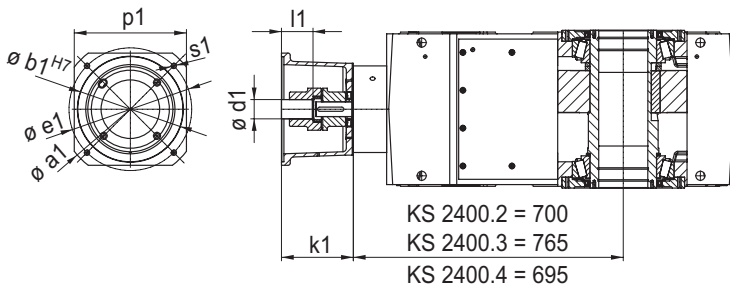
Ausführung mit Schrumpfscheibe
Version with shrink disc



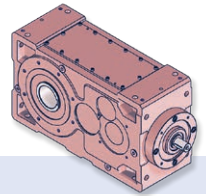
Ausführung mit Vollwelle
Version with standard shaft



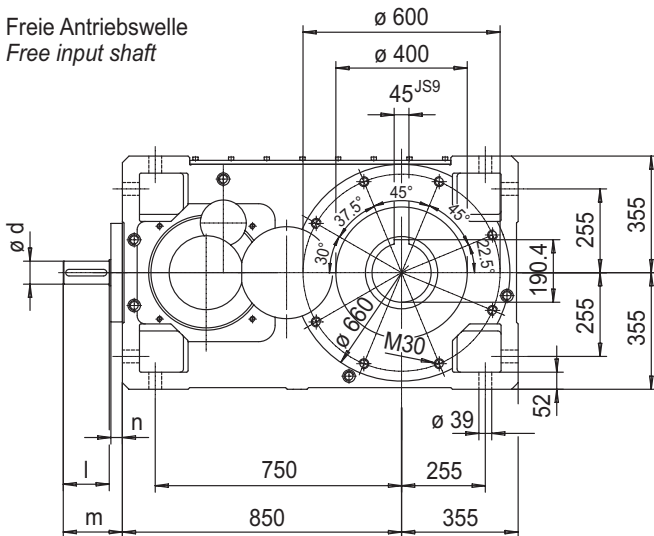
Anschluss für IEC-Motor
Adapter flange for IEC-standard motor



IEC	ø a1	ø b1	ø e1	k1	s1	p1	ø d1x l1
200	400	300	350	205	4 x M16	320	55 x 110
225	450	350	400	235	8 x M16	-	60 x 140
250	550	450	500	260	8 x M16	-	65 x 140
280	550	450	500	260	8 x M16	-	75 x 140
315	660	550	600	305	8 x M20	-	80 x 170



Freie Antriebswelle
Free input shaft

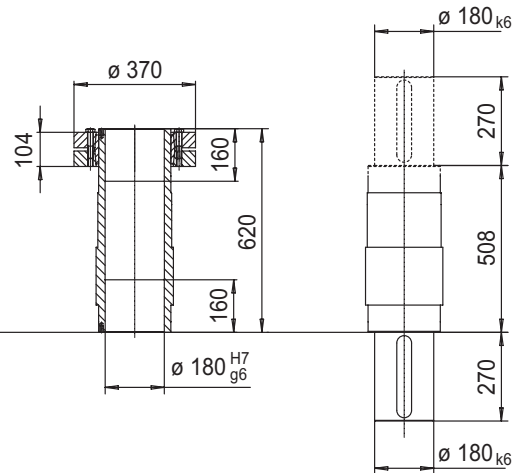
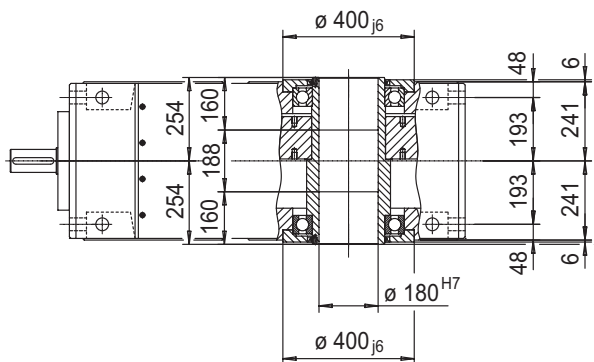


Antriebswelle nach Untersetzung
Input shaft depending on ratio

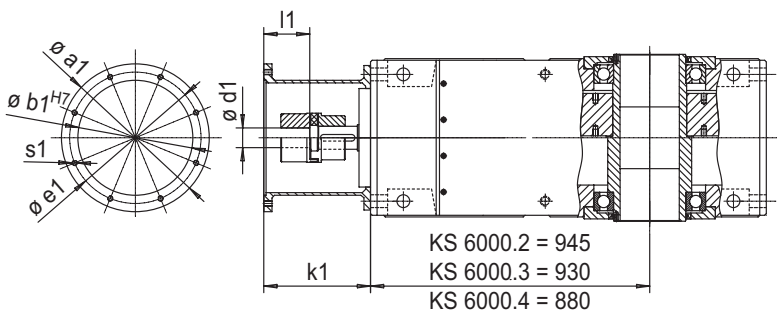
	$\varnothing d$	l	m	n
KS 6000.2 (i = 8,5 - 15,5)	90 _{m6}	135	180	42
KS 6000.2 (i = 16,9 - 26,4)	70 _{m6}	140	180	35
KS 6000.3 (i = 31,4 - 90,3)	60 _{m6}	140	233	90
KS 6000.3 (i = 106,9 - 140,2)	48 _{k6}	110	203	90
KS 6000.4	38 _{k6}	60	25	30

Ausführung mit Schrumpfscheibe
Version with shrink disc

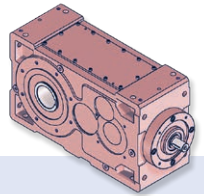
Ausführung mit Vollwelle
Version with standard shaft



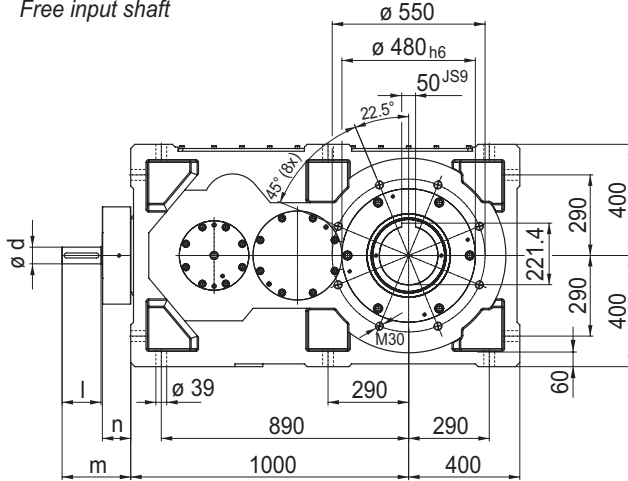
Anschluss für IEC-Motor
Adapter flange for IEC-standard motor



IEC	$\varnothing a1$	$\varnothing b1$	$\varnothing e1$	k1	s1	$\varnothing d1 \times l1$
200	400	300	350	205	4 x M16	55 x 110
225	450	350	400	235	8 x M16	60 x 140
250	550	450	500	260	8 x M16	65 x 140
280	550	450	500	260	8 x M16	75 x 140
315	660	550	600	330	8 x M20	80 x 170



Freie Antriebswelle
Free input shaft

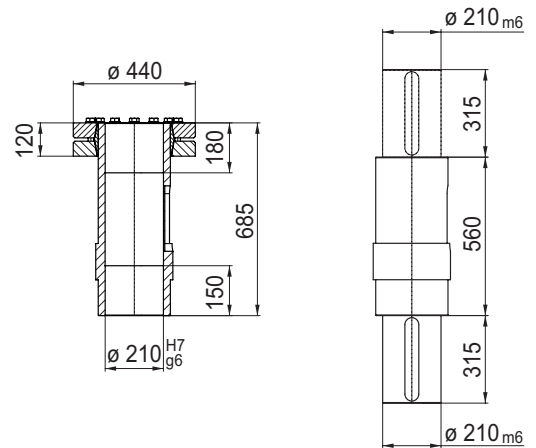
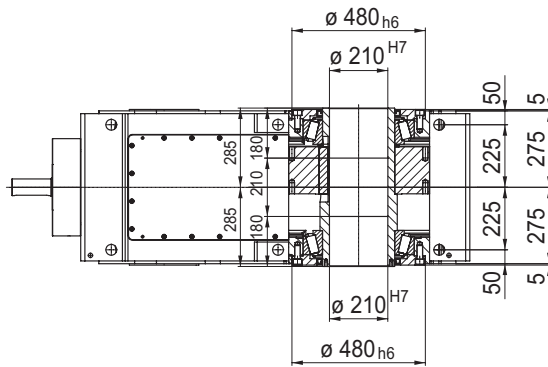


Antriebswelle nach Untersetzung
Input shaft depending on ratio

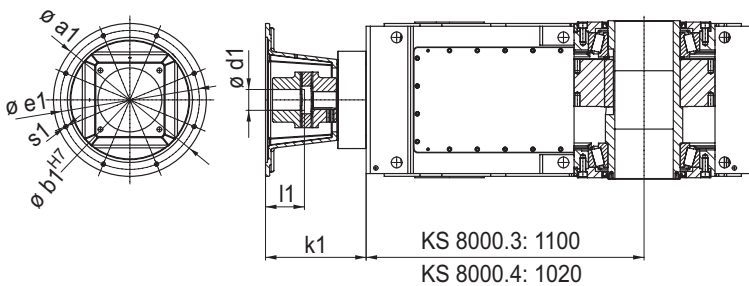
	$\varnothing d$	l	m	n
KS 8000.3 ($i = 30,9 - 49,0 / 63,3$)	75 _{m6}	160	267	102
KS 8000.3 ($i = 53,2 / 68,1 - 130,4$)	60 _{m6}	140	247	102
KS 8000.4 ($i = 157,6 - 221,5$)	55 _{k6}	110	110	20
KS 8000.4 ($i = 236,4 - 534,1$)	48 _{k6}	110	110	20
KS 8000.4 ($i = 567,7 - 684,4$)	42 _{k6}	110	110	20

Ausführung mit Schrumpfscheibe
Version with shrink disc

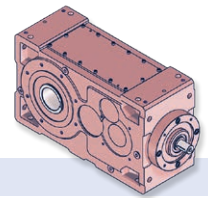
Ausführung mit Vollwelle
Version with standard shaft



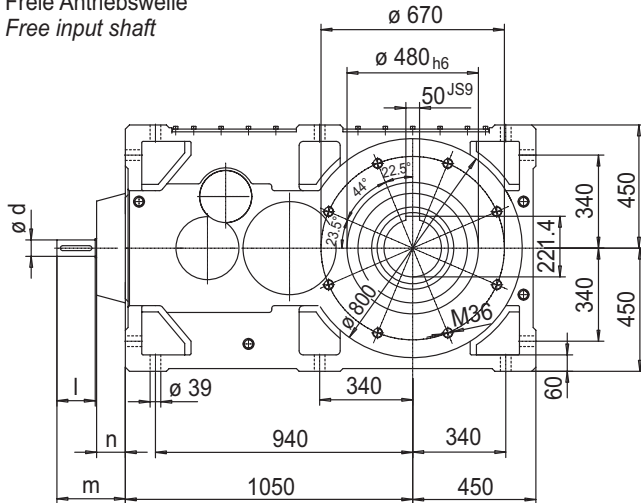
Anschluss für IEC-Motor
Adapter flange for IEC-standard motor



IEC	$\varnothing a_1$	$\varnothing b_1$	$\varnothing e_1$	k_1	s_1	$\varnothing d_1 \times l_1$
200	400	300	350	205	4 x M16	55 x 110
225	450	350	400	235	8 x M16	60 x 140
250	550	450	500	260	8 x M16	65 x 140
280	550	450	500	260	8 x M16	75 x 140
315	660	550	600	330	8 x M20	80 x 170



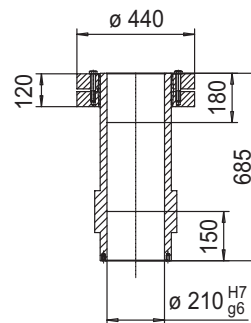
Freie Antriebswelle
Free input shaft



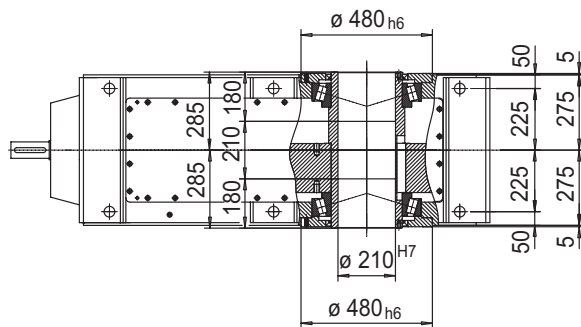
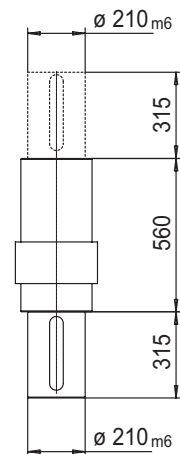
Antriebswelle nach Untersetzung
Input shaft depending on ratio

	$\varnothing d$	l	m	n
KS 9000.3 ($i = 31,9 - 50,6 / 66,4$)	75 _{m6}	160	267	102
KS 9000.3 ($i = 55,8 / 71,5 - 136,8$)	60 _{m6}	140	247	102
KS 9000.4 ($i = 162,6 - 232,5$)	55 _{k6}	110	110	20
KS 9000.4 ($i = 243,9 - 560,6$)	48 _{k6}	110	110	20
KS 9000.4 ($i = 595,8 - 718,2$)	42 _{k6}	110	110	20

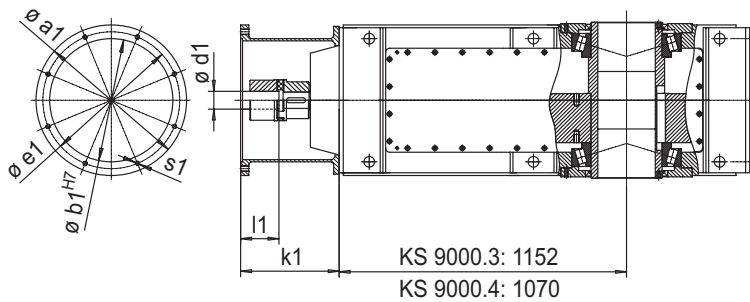
Ausführung mit Schrumpfscheibe
Version with shrink disc



Ausführung mit Vollwelle
Version with standard shaft

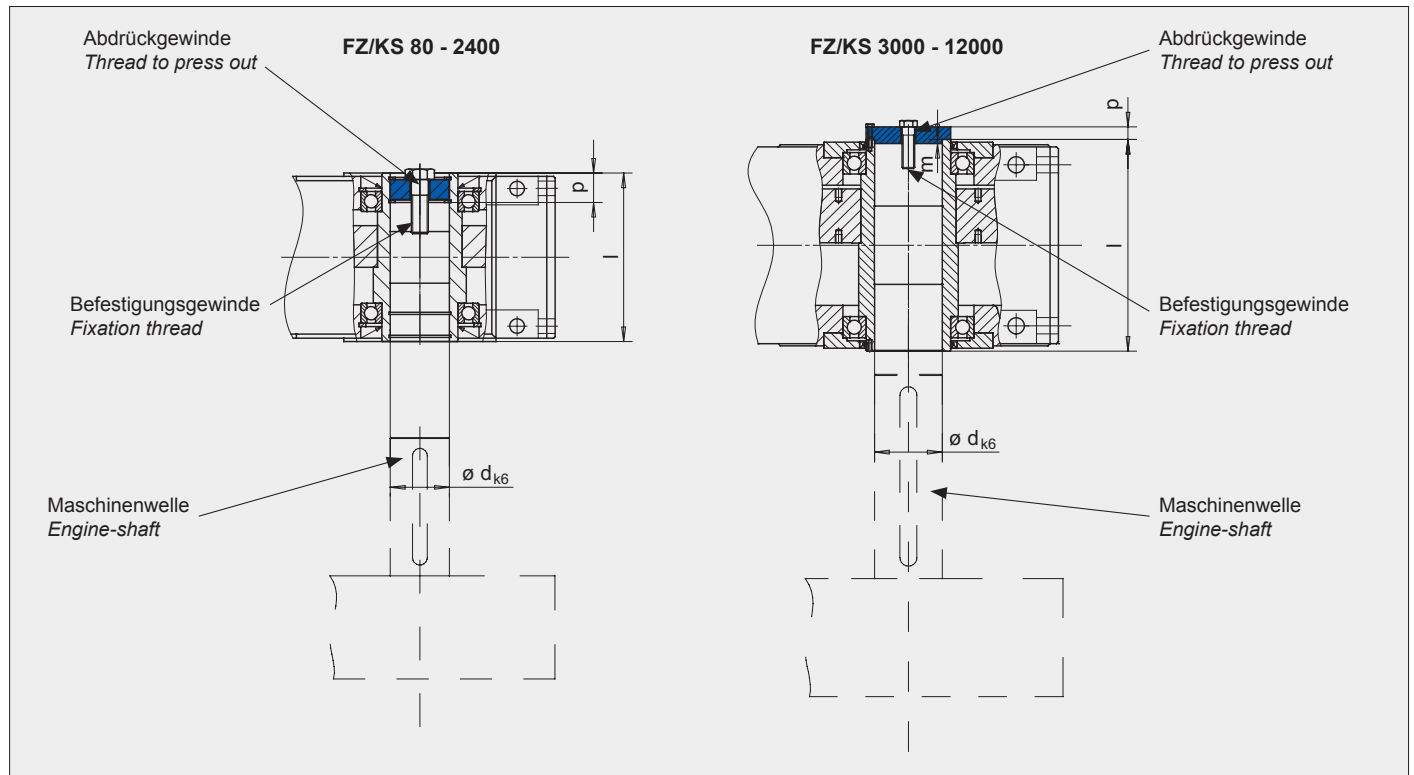


Anschluss für IEC-Motor
Adapter flange for IEC-standard motor



IEC	$\varnothing a1$	$\varnothing b1$	$\varnothing e1$	$k1$	$s1$	$\varnothing d1 \times l1$
200	400	300	350	205	4 x M16	55 x 110
225	450	350	400	235	8 x M16	60 x 140
250	550	450	500	260	8 x M16	65 x 140
280	550	450	500	260	8 x M16	75 x 140
315	660	550	600	330	8 x M20	80 x 170

Scheibe zur axialen Befestigung eines Getriebes mit Hohlwelle · Disc for axial fixation of a gear unit with hollow shaft



Die axiale Befestigung der Welle erfolgt mit einer Sechskantschraube, für die Demontage ist ein Abdrückgewinde vorhanden.

Scheiben für die verschiedenen Wellendurchmesser gibt es auf Anfrage.

The axial attachment of the shaft is done with a hexagon bolt, for disassembly there's a thread to press out.

Washers for the different shaft diameters are available on request.

Abdeckhauben für Schrumpfscheiben · Cover for shrink discs

Standardausführung ohne Abdeckhaube

Kundenseitig müssen Vorkehrungen zur Abdeckung der Schrumpfscheibe getroffen werden, um die Unfallverhütungsvorschriften einzuhalten.

Standard version without cover

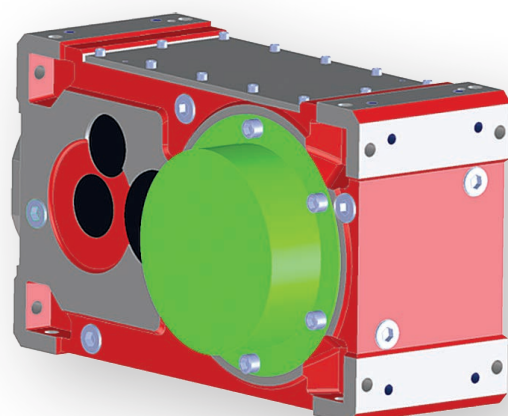
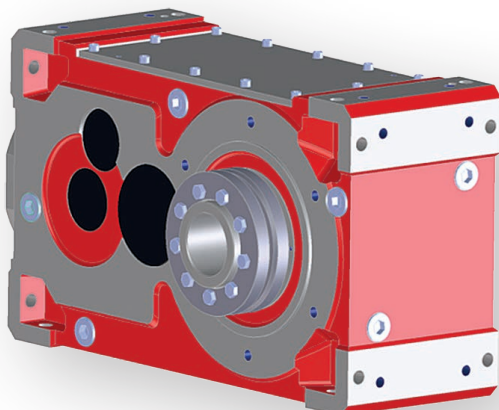
Provision must be made by the customer to cover the shrink disc in order to comply with the accident prevention regulations.

Optionales Zubehör:

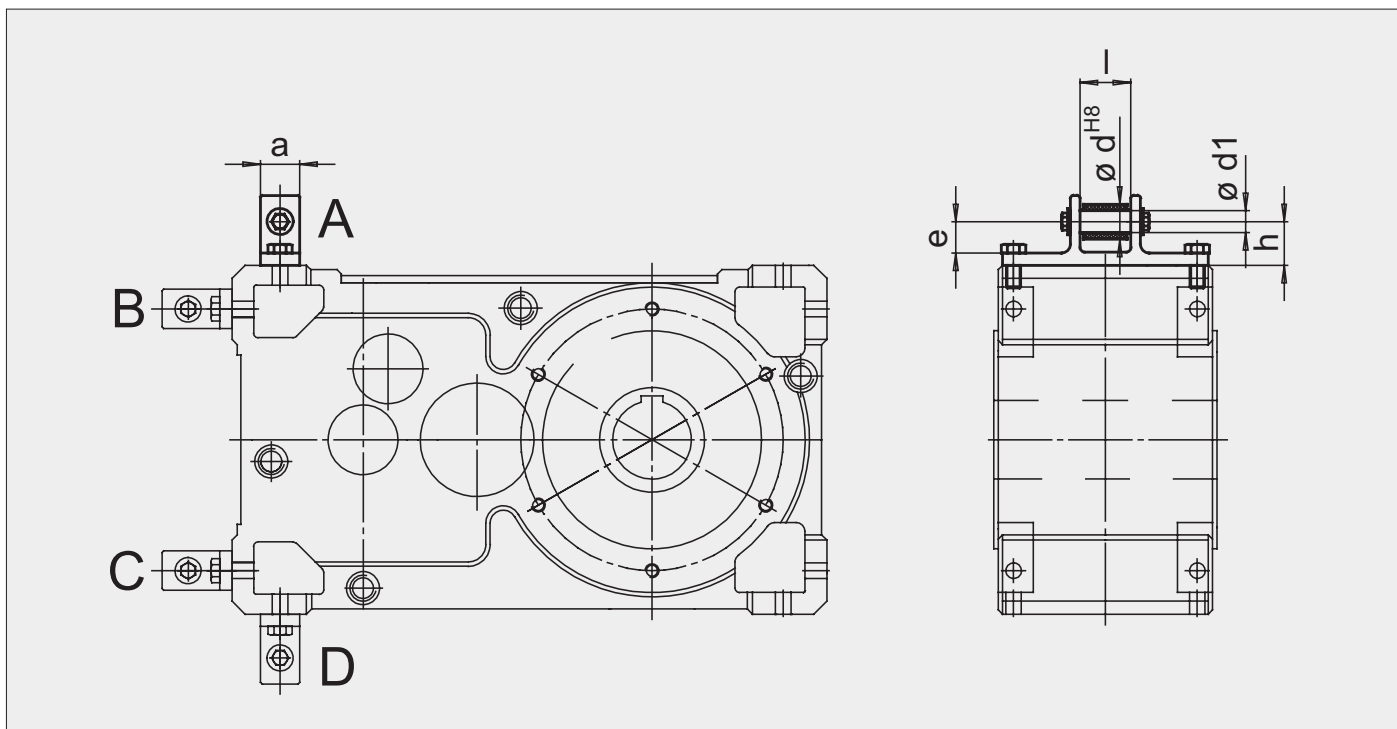
Abdeckhaube, in Getriebefarbe lackiert, mit Befestigungsschrauben aus Edelstahl.

Optional accessory:

Cover, painted in gear color, with mounting screws made of stainless steel.



Drehmomentstütze · Torque arm



Getriebetyp Type	a (mm)	d (mm)	d1 (mm)	e (mm)	h (mm)	l (mm)
FZ / KS 50	25	22	12	24	32	29
FZ / KS 80	30	30	16	26	36	39
FZ / KS 160	40	38	20	32	42	47
FZ / KS 250	45	40	25	35	50	57
FZ / KS 400	45	40	25	35	50	57
FZ / KS 500	45	40	25	35	50	57
FZ / KS 600	45	40	25	35	50	57
FZ / KS 900	50	55	32	44	64	73
FZ / KS 1200	50	55	32	44	64	73

Lagemöglichkeiten

Stirradflachgetriebe FZ:

A, B, C und D

Kegelstirradgetriebe KS:

A und D

Mounting possibilities

Shaft mounted gear units FZ:

A, B, C and D

Helical bevel gear units:

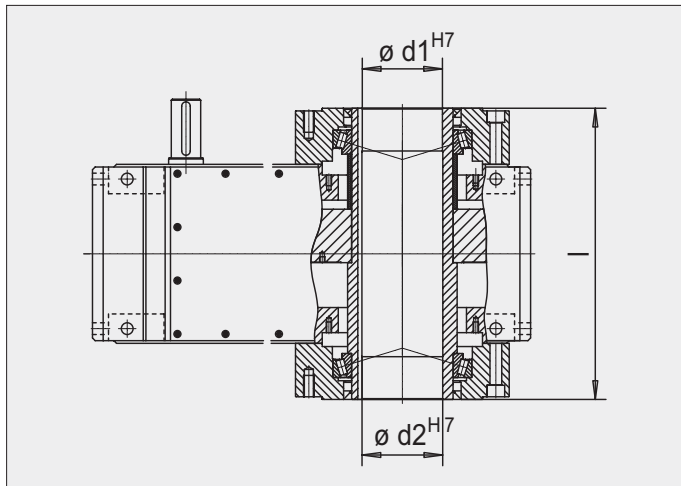
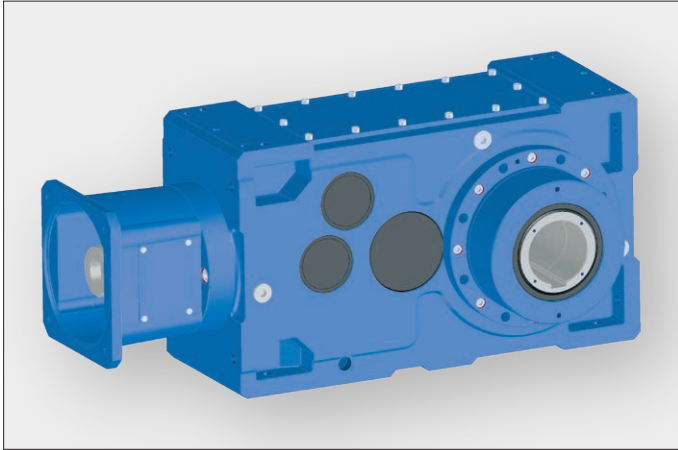
A and D

Drehmomentstützen für die
Getriebetypen FZ/KS 1600 -
FZ/KS 12000 auf Anfrage.

Torque arms for types FZ/KS
1600 - FZ/KS 12000 on request.

Sonderausführungen · Special versions

Getriebe für Rührwerke · Gear units for agitators



Optionen

- ATEX-Ausführung
- Schrumpfscheibe
- Spezielle Dichtungen
- Kühlung
- Korrosionsbeständige Hohlwellen
- Überwachungseinrichtungen
- Schmierstoffe für den Lebensmittelbereich

Options

- ATEX version
- Shrink disc
- Special seals
- Cooling systems
- Corrosion-resistant hollow shafts
- Monitoring devices
- Lubricants to be used in the food sector

Das Getriebe ist in der Regel in vertikaler Ausrichtung auf den Rührwerksbehälter aufgesetzt. Neben der Drehmomentübertragung hat es die Aufgabe, die aus den jeweiligen Anforderungen resultierenden Axial- und Radialkräfte aufzunehmen.

Auf Grund der höheren Lagerbelastungen bei Rührwerken werden Kegelrollenlager mit vergrößertem Lagerabstand eingesetzt.

The gear unit is normally vertically mounted to the agitator tank. In addition to transmitting torque, it also absorbs the axial and radial loads that occur as a result of the application's specification.

Based on the higher bearing loads in agitators there are used taper roller bearings with an enlarged bearing clearance.

Getriebetyp Gear type FZ/KS	$\varnothing d1$ (mm)	$\varnothing d2$ (mm)	l (mm)
50	40	40	147
80	50	50	159
160	60	60	184
250	70	70	202
250-e	70	70	265
400	80	80	202
400-e	80	80	265
500	90	90	255
500-e	90	90	350
600	90	90	255
600-e	90	90	350
600-b	110	111	345
1200-e	110	111	445
1200-b	150	151	545
1600-e	110	111	445
1600-b	150	151	545
1800-e	150	151	545
2400-e	150	151	545
3000-e	150	151	545
4000-e	180	181	650
6000-e	180	181	650
6000-b	210	211	650
8000-e	210	211	660
8000-b	210	211	755
9000-e	210	211	660
9000-b	210	211	755
12000-e	240	241	927

Sonderausführungen · Special versions



Ausführung nach ATEX-Richtlinie 2014/34/EU

Version according to ATEX directive 2014/34/EU

KNÖDLER-Getriebe und Getriebemotoren sind für den Betrieb in explosionsgefährdeten Bereichen erhältlich.

Für Getriebe sind mechanische Funken und heiße Oberflächen

für die Zündgefahrbewertung von Bedeutung. Für diese Bewertung und Eingruppierung werden folgende Normen herangezogen: EN 13463-1, EN 13463-5 und EN 13463-8.

KNÖDLER gears and geared motors are available for operation in areas with explosive risks. During operation with gear units mechanically sparks and hot surfaces are important for assess-

ment of ignition. The following standards are consulted for assessment and classification: EN 13463-1, EN 13463-5 and EN 13463-8.

Kategorien und Zonen · Categories and zones

Kategorie Category	Zone	Schutzgrad Degree of protection	Betriebsbedingungen Operating conditions
2G (Gas)	1	hoch · high	Zündfähige Atmosphäre ist gelegentlich vorhanden. <i>Ignitable atmosphere is occasionally existing.</i>
2D (Staub · Dust)	21	hoch · high	Zündfähige Atmosphäre ist gelegentlich vorhanden. <i>Ignitable atmosphere is occasionally existing.</i>
3G (Gas)	2	normal	Zündfähige Atmosphäre ist selten und dann nur kurzfristig vorhanden. <i>Ignitable atmosphere is rarely and for a short time existing.</i>
3D (Staub · Dust)	22	normal	Zündfähige Atmosphäre ist selten und dann nur kurzfristig vorhanden. <i>Ignitable atmosphere is rarely and for a short time existing.</i>

Zündschutzarten · Types of protection

Geräteart Device type	Zündschutzart Type of protection	Norm Standard	Beschreibung Description
Getriebe Gear unit	c	EN 13463-5:2011	Konstruktive Sicherheit <i>Structural reliability</i>
Getriebe Gear unit	k	EN 13463-8:2003	Flüssigkeitskapselung <i>Liquid immersion</i>

KNÖDLER-Getriebe sind in folgenden Kategorien und Temperaturbereichen lieferbar:

II 3G c/k T3; II 3D c/k 200°C
II 3G c/k T4; II 3D c/k 135°C
II 2G c/k T3; II 2D c/k 200°C
II 2G c/k T4; II 2D c/k 135°C

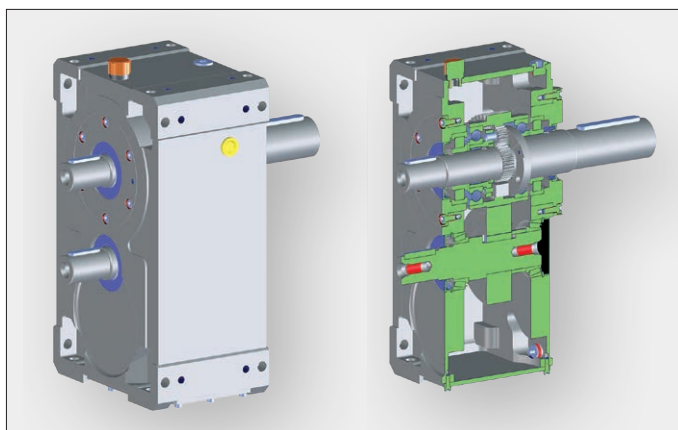
Getriebe nach ATEX 2014/34/EU erhalten ein separates Typenschild mit Angabe der ausgewählten Eingruppierung und eine separate Bedienungsanleitung.

KNÖDLER gears are available for the following categories and temperature ranges:

*II 3G c/k T3; II 3D c/k 200°C
II 3G c/k T4; II 3D c/k 135°C
II 2G c/k T3; II 2D c/k 200°C
II 2G c/k T4; II 2D c/k 135°C*

Gear units according to ATEX 2014/34/EU have a separately name plate with the specification of the selected classification as well as a separately manual.

Stirnradgetriebe VG-FZ-DF mit Differential · Shaft-mounted gear units VG-FZ-DF with differential

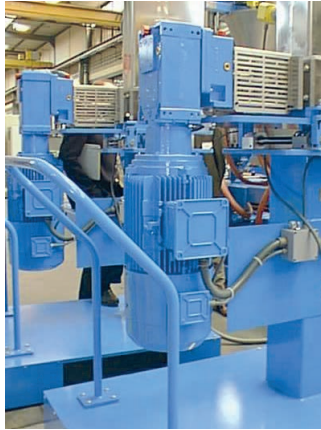


Das Ausgleichsgetriebe als Planeten-Differential bietet die Möglichkeit, zwei Wellen mit unterschiedlichen Drehzahlen unabhängig und schlupffrei anzutreiben.

The differential gear as a planetary differential offers the possibility, to drive two shafts with different driving speeds independent and slip-free.

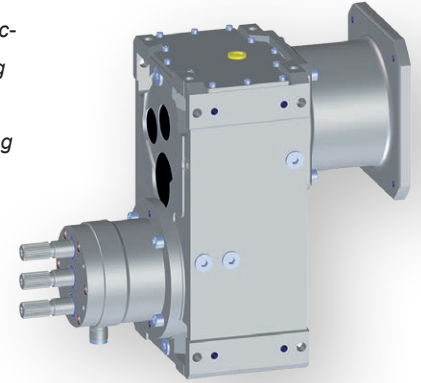
Sonderausführungen · Special versions

VG-FZ und VG-KS-Getriebe als Mehrwellengetriebe · VG-FZ and VG-KS gear units designed as more shaft gears

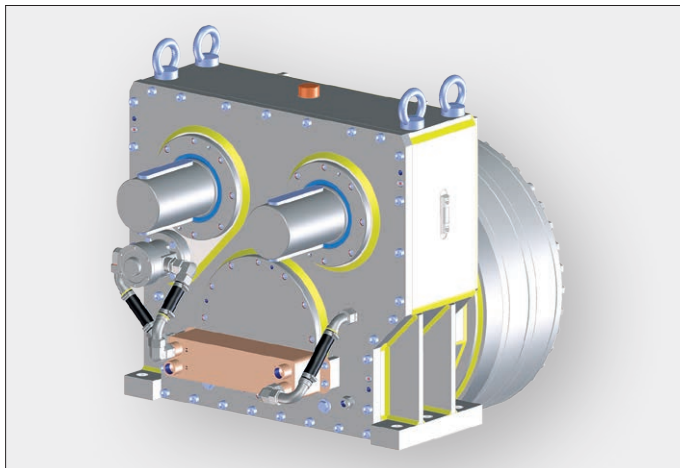


Hauptanwendungen sind gleich- oder gegensinnig drehende Wellen für Austrags- und Förderschnecken. Die Wellenabstände werden nach Kundenvorgabe realisiert.

Main applications: in the same direction or in the opposite direction rotating shafts for extruding or charging screws. The shaft distances are realized according to customer specifications.



VG 2-450 – 2-Wellen-Gleichlaufgetriebe · VG 2-450 – 2-shaft synchronism gear



- Antrieb über Hydromotor
- Ölkühlung über direkt angetriebene Pumpe und Plattenwärmetauscher
- Antriebsleistung max. 400 kW

- *Drive per hydraulic motor*
- *Oil cooling by directly powered pump and heat plate exchanger*
- *max. 400 kW input power*

VG-FZ und VG-KS-Getriebe für Kaltwalzwerke · VG-FZ and VG-KS gear units designed for cold rolling mills

Merkmale

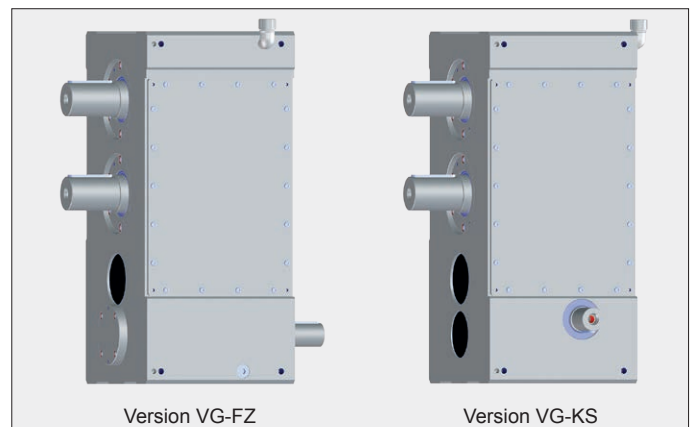
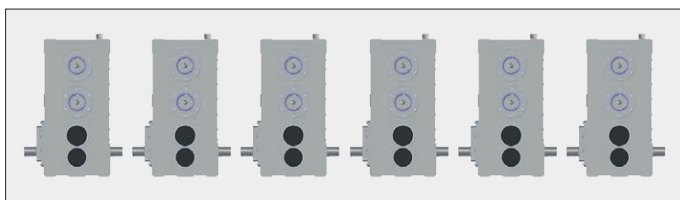
- Gegensinnig drehende Abtriebswellen mit Anschlüssen für Gelenkwellen.
- Antrieb durch Einzelmotoren oder mit 2 Antriebswellen zum Hintereinanderschalten mehrerer Getriebe.
- Abstände der Abtriebswellen von 80 mm bis 350 mm.
- Wasserkühlung und sämtliche Überwachungseinrichtungen sind möglich.

Characteristics

- *Opposite direction rotating output shafts with adapters to drop shafts.*
- *Drive either with single motors or two input shafts, to cascade several gear units.*
- *The distances of the output shafts are possible from 80 mm to 350 mm.*
- *Water cooling systems and all monitoring devices are available.*

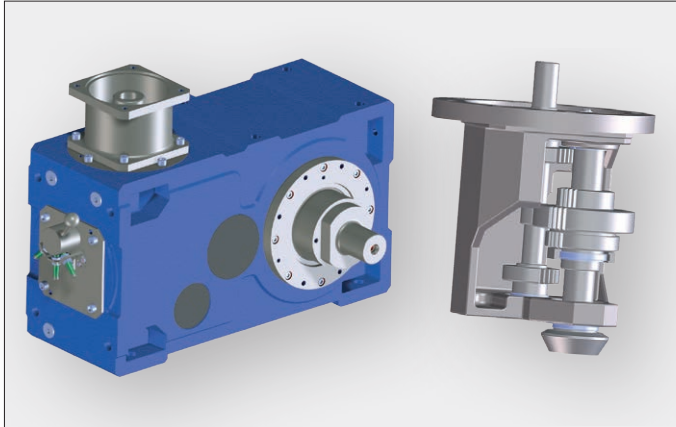
Ausführung mit Öl-Luftkühler und integrierter Schaltstufe

Version with oil-air cooler and integrated switching stage



Sonderausführungen · Special versions

Kegelstirnradgetriebe mit integriertem 3-stufigem Schaltgetriebe · Helical bevel gear unit with integrated 3-stage manual transmission



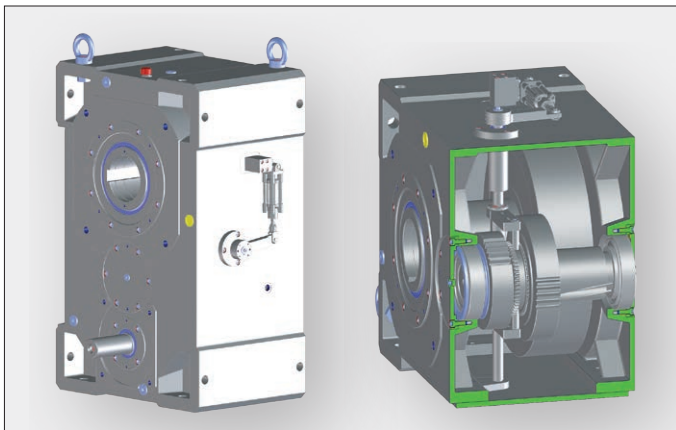
Die „G“-Version besitzt eine Handschaltung mit Näherungsschalter zur Schaltstellungserkennung.

Anwendung: Haspelantrieb mit großem Wickelverhältnis und Geschwindigkeitsbereich. Die Wellenlagerung ist ausgelegt für hohe Radialkräfte durch Haspelantrieb und Zugkraft.

The version "KS-G" includes a manual transmission with proximity switch to recognize the shift position.

Application: Reel drive with large spring index and speed range. The shaft bearing is designed for large radial forces, triggered by reel weight and traction.

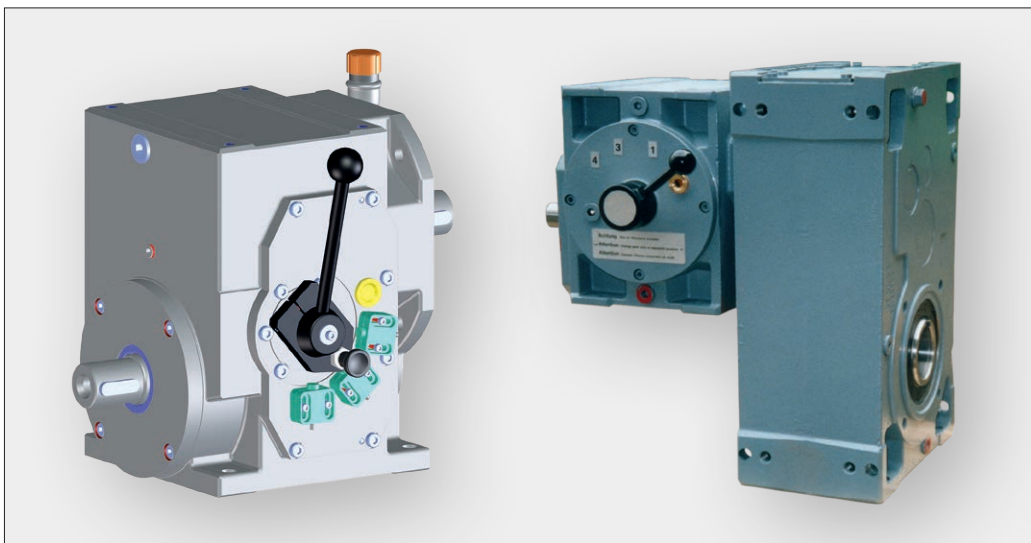
Stirnradflachgetriebe mit integrierter Schaltstufe · Shaft-mounted gear units with integrated switching stage



Die Version „FZ-SG“ beinhaltet integrierte Schaltstufen zur Vergrößerung des Drehmoment- und Drehzahlbereichs. Die Schaltung erfolgt im Stillstand von Hand oder pneumatisch.

The version "FZ-SG" includes integrated switching stages to enlarge the range of speed and torque. Switching is possible manual or pneumatical at still-standing gear.

Schaltgetriebe zum Anbau an Standardgetriebe · Combination of manual transmission gears and standard gears



Schaltgetriebe können vorteilhaft kombiniert werden mit Stirnradflachgetrieben oder Kegelstirnradgetrieben.

Anwendungsgebiete sind Wickelantriebe, Walzwerke und Auswuchtmaschinen.

Manual transmission gears are predestined for combination with shaft-mounted gear units and helical bevel gear units.

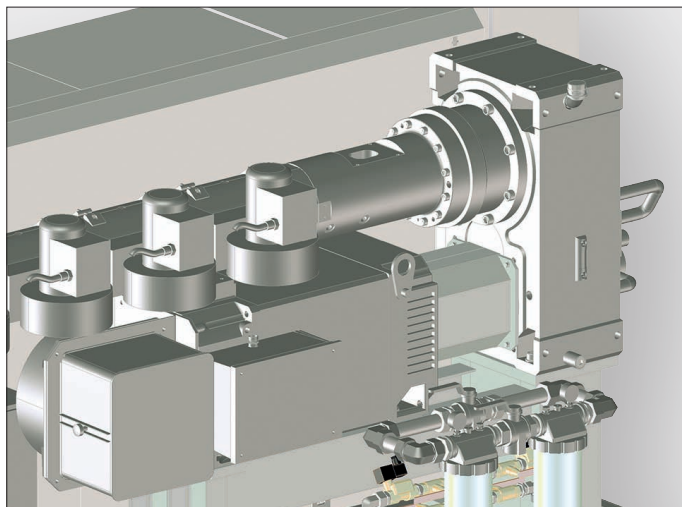
Applications: Winding drives, rolling mills and balancing machines.

Alle Sonderausführungen werden speziell nach Kundenvorgaben produziert, unsere Spezialisten beraten Sie gerne.

All special versions are realized according to customer specifications, our experts will gladly advise you.

Weiteres Herstellungsprogramm · More features of our production program

Extrudergetriebe Baureihe FZ 50 - 12000 · Extruder gears model range FZ 50 - 12000

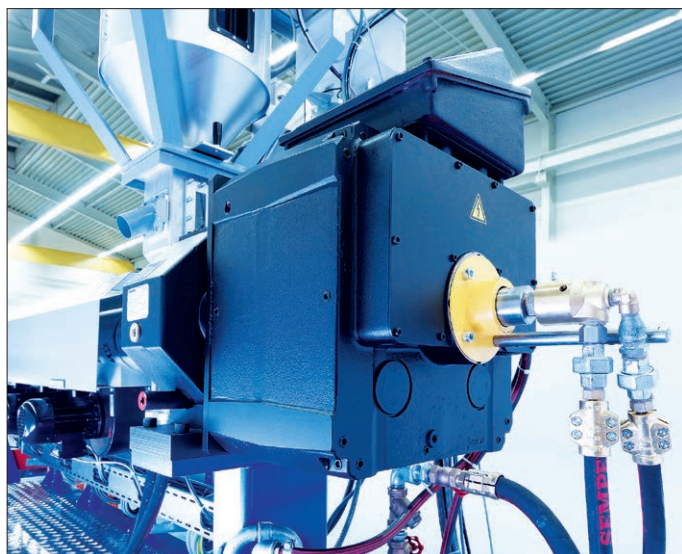


Die Getriebe dieser Bauart erfüllen die Anforderungen von Extrudern hinsichtlich aller technischen Besonderheiten, die sich im Wesentlichen durch die Plastifizierschnecke und die unterschiedlichen Material- und Prozesseigenschaften ergeben. Die gesamte Getriebe-Baureihe ist modular aufgebaut und bedient sich des Knödler-Getriebe-Baukastensystems, bei dem die Haupt-Bauelemente ab Lager verfügbar sind.

Gears of this type satisfy the extruder requirements in terms of all technical characteristics essentially arising from the preplastifying spindle and the different material and process properties.

The entire gear series has a modular structure and makes use of the Knödler modular gear system where the main components are available from stock.

CMG Kompakt-Getriebemotor · CMG Compact Motor Gear



Der Name ist Programm bei dieser Baureihe. Mit einem CMG-Antrieb steht eine enorme Leistungsdichte auf kleinstem Bauraum zur Verfügung. Ursprünglich für den Antrieb an Kunststoffmaschinen konzipiert, spielt die CMG-Reihe heute in vielen Bereichen eine tragende Rolle. Ob in Mischern, Rührwerken, Kugelmühlen, Schreddern oder Extrudern, dieser Antrieb ist überall zu finden, wo hohe Leistungen und Drehmomente erforderlich sind.

The name of this series says it all. A CMG drive provides an enormous density of performance in the smallest of spaces.

Originally designed for driving plastic machines, the CMG series now plays a major role in many fields. This drive is found in mixers, agitators, ball mills, shredders or extruders, wherever high performances and torques are required.

Spezialgetriebe für Hochleistungsrichtmaschinen · Special gears for high-performance leveller



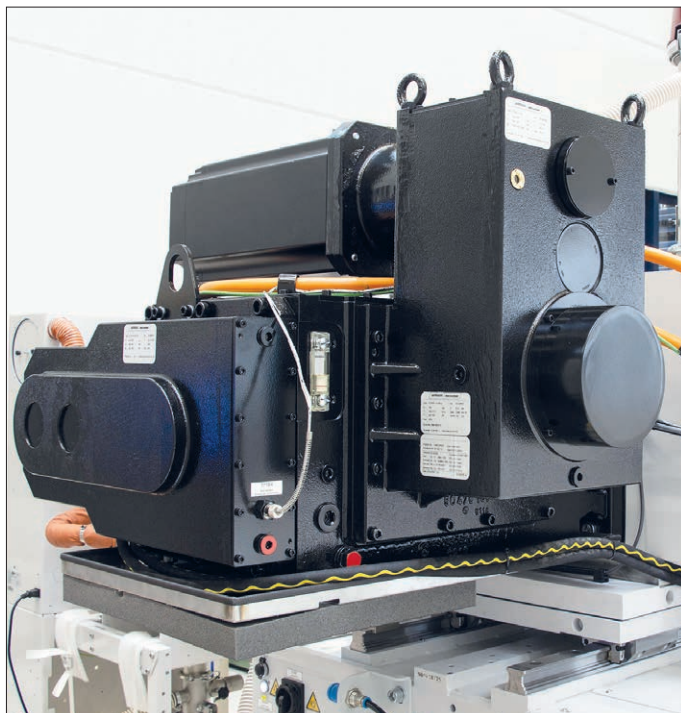
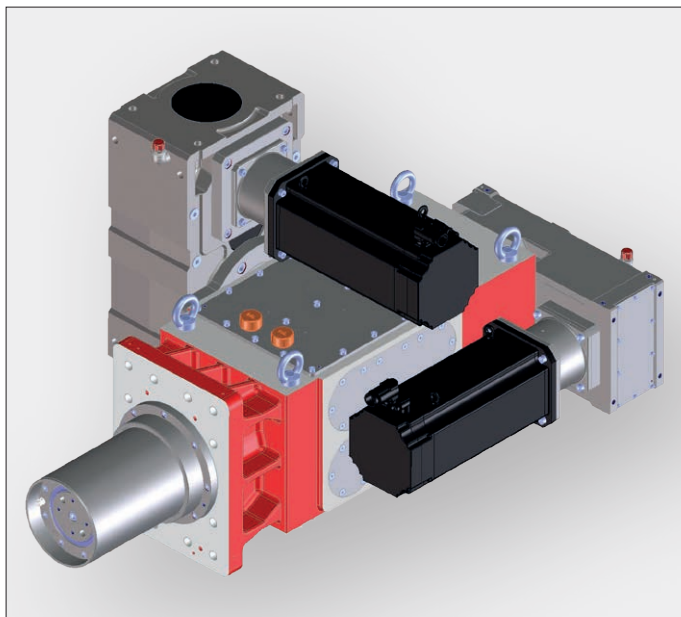
Zum Antrieb der Richtwalzen hat KNÖDLER verschiedene Stirnradverteilergetriebe entwickelt, die den steigenden Anforderungen an Geschwindigkeit und Drehmoment Rechnung tragen. Bis zu 21 Wellen treiben die Richtwalzen an und sorgen für einen gleichförmigen, geräuscharmen Lauf. Links ein VG 13 mit 13 Abtriebswellen, einer komplexen Öl-Einspritzschmierung und 9.500 kg Gesamtgewicht.

For driving the straightening rolls KNÖDLER has developed various shaft-mounted power divided gears to satisfy the increasing requirements on speed and torque.

Up to 21 shafts are driving the straightening rolls, ensuring a uniform low noise operation. Left a VG 13 with 13 output shafts, a complex oil injection lubrication and 9,500 kg total weight.

Weiteres Herstellungsprogramm · More features of our production program

Lineare Antriebe für vollelektrische Spritzgießmaschinen · Linear drives for all-electric injection moulding machines



Die Forderung nach Energieeffizienz und Geräuscharmheit führte zur Entwicklung vollelektrischer Spritzgießmaschinen.

Dabei ist das Erreichen kurzer Zykluszeiten mit hohen Geschwindigkeiten und Kräften von entscheidender Bedeutung.

Um ähnliche Leistungsdichten wie bei hydraulischen Systemen zu erreichen, bedient sich unser System eines mehrfach-Zahneingriffs an den Zahnstangen, die selbst durch Pfeilverzahnungen maximale Tragfähigkeit und Kraftausgleich besitzen.

Direkt mit der Einspritzeinheit ist der Dosierantrieb für den Schneckenantrieb verbunden. Wir verwenden dazu die bewährten Dosiergetriebe der Baureihen FZ 81.3 - FZ 901.3. Diese sind direkt am Einspritzgetriebe angeflanscht. Es können verschiedene Motorfabrikate über IEC-Anbauflansche angebaut werden.

Für die Schließenheit steht der ZS-C-Antrieb mit 9 Baugrößen und Axialkräften von 25 bis 370 kN zur Verfügung.

Vervollständigt wird die ZS-Baureihe mit dem ZS-E-Antrieb für den Auswerfer mit 4 Baugrößen.

The demand for energy efficiency and low noise was the reason for the development of fully electrical injection moulding machines.

There is the achievement of short cycle times with high speeds and forces of crucial importance.

To achieve similar power densities as with hydraulic drives, our system uses a multiple meshing on the toothed racks. These racks have maximum carrying capacity and force equalization by herringbone.

Directly with the injection unit, the metering for the screw drive is connected. We use the best of the plasticizing gears series FZ 81.3 - FZ 901.3. These are flanged directly to the injection gear. Various motor brands can be installed via IEC flanges.

The ZS-C drive with 9 sizes and axial forces of 25 to 370 kN is available for the clamping unit.

The ZS series is completed with the ZS-E drive for the ejection unit with 4 sizes.

Beratungsservice

Wenn für Ihren Einsatzbereich ein Standardgetriebe nicht in Frage kommt, rufen Sie uns an. Unsere Spezialisten beraten Sie gerne und finden zusammen mit Ihnen mit Sicherheit die richtige Lösung für jede technische Herausforderung. Wir senden Ihnen auch gerne vorab Maßblätter im PDF-Format zu.

Consulting service

Call us if a standard gear is unsuitable for your area of application. Our experts will gladly advise you and help you to find the right solution for every technical challenge. We will also be happy to send you dimension sheets in PDF format in advance.

Kontakt – Vertretungen · Contact – Agencies

Stammhaus / Headquarter

KNÖDLER-GETRIEBE GmbH & Co. KG
Schönbuchstrasse 1 · D-73760 Ostfildern
Postfach / P.O. Box 4105 · D-73744 Ostfildern
Phone: +49 (0) 711 - 448 14-0
Fax: +49 (0) 711 - 448 14-40
eMail: info@knoedler-getriebe.de
www.knoedler-getriebe.de

Vertretung Ostdeutschland / Representative East Germany

Ingenieurbüro Weber
Dipl.-Ing. Werner Weber
Mengelröder Weg 2 b · D-37308 Heilbad Heiligenstadt
Gebiete / Areas: Mecklenburg-Vorpommern, Brandenburg, Berlin,
Sachsen-Anhalt, Thüringen, Sachsen
Phone: +49 (0) 36 06-50 61 44 · Fax: +49 (0) 36 06-56 01 45
eMail: ib.weber@gmx.de
mobile: +49 (0) 172-803 22 61

Argentinien / Argentina

Ing. Lahusen S.R.L.
Productos de Tecnica Especializada
Av. Belgrano 615 8* · ARG-1092 Buenos Aires / Argentina
Phone: 0054-11-43 42-18 35 · Fax: 0054-11-43 31-73 14
eMail: info@inglahusen.com.ar · eMail: ilahusen@epl.com.ar

Australien / Australia

DCL Engineering Group
Mechanical Repairs & Engineering Services
Mr. Robert Steele-Davidson
27 Malta Street, Fairfield East NSW 2165 / Australia
Phone: 0061-2 9754 1300 · Fax: 0061-2 9754 1400 · mobile: 0418 167 600
eMail: rob.sd@dcleng.com.au · www.dcleng.com.au

Brasilien / Brazil

NC Motores
Mr. Durceu Paulino
Rua Iguassu, 42, Jardim Sao Silvestre
Cep: 06417-140, Baureri/SP / Brazil
Phone: 0055-11-4168-4130 · Fax: 0055-11-4168-4144
mobile: 0055-11-94994-8979
eMail: dirceu.paulino@ncmotores.com.br · www.ncmotores.com.br

Dänemark / Denmark

Riddermann
Forhandling af gearmotorer
Vestervænget 14 · DK-8381 Tilst / Denmark
Phone: 0045-86-91 12 22 · mobile: 0045-40 91 12 22
eMail: riddermann@mail.dk · www.riddermann.dk

Finnland / Finland

Kontram OY
Tuupakantie 32 a · FIN-01740 Vantaa / Finland
Phone: 00358-9-88 66-45 00 · Fax: 00358-9-88 66-45 99
eMail: kontram@kontram.fi · www.kontram.fi

Italien / Italy

KEB Italia S.r.l.
Mr. Simone Pinetti
Via Newton, 2 · I-20019 Settimo Milanese (MI)
Phone: 0039-02-33 53 53 38 · Fax: 0039-02-33 50 07 90
mobile: 0039-347-241 33 50 · eMail: simone.pinetti@keb.it

Japan

KEB Japan Ltd.
Mr. Kazuya Ono
15-16, 2-Chome
Takanawa Minato-ku · J-Tokio 108 - 0074 / Japan
(nur CMG und Linearantriebe / only CMG and linear drives)
Phone: 0081-233-29-28 00 · Fax: 0081-233-29-28 02
eMail: kazuya.ono@keb.jp

Niederlande und Belgien / Netherlands and Belgium

Bakker & Co.
P.O. Box 1235 · NL-3330 CE Zwijndrecht / Niederlande
Phone: 0031-78-623 11 14 · Fax: 0031-78-610 04 62
eMail: aandrijftechniek@bakker-co.com · www.bakker-co.com

Schweiz / Switzerland

SwissDrives AG
Mr. Peter Dünnenberger · Mr. Daniel Zügel
Ahornstrasse 1 · CH-9323 Steinach / Schweiz
Phone: 0041-71-844 00 86 · eMail: peter.duennenberger@swissdrives.ch
Phone: 0041-71-844 00 80 · eMail: daniel.zueger@swissdrives.ch
www.swissdrives.ch

Spanien / Spain

Amel Técnica, Industrial S.L.
Mr. Xavier Comas Feliu
Pol. Ind. Can Bernades-Subirà
c/Bergueda no. 15 · Nave 17 · E-08130 Santa Perpètua de la Mogoda / Spain
Phone: 0034-93-716 24 24 · Fax: 0034-93-716 24 58
mobile: 0034-667-454 260
eMail: xcomas@ameltecnica.com · www.ameltecnica.com

Taiwan / Asia

JAWAY TECH CO., LTD
Mr. Simon Lin
838, Sec. 2, Yung-Cheng Rd. · Tainan 702 / Taiwan
Gebiete / Areas: China, Südkorea, Philippinen, Indonesien, Malaysia,
Singapur, Vietnam, Thailand
Phone: 00886-6-296 53 91 · Fax: 00886-6-296 25 36
mobile: 00886-928 303 833 (Taiwan)
mobile: 0086-139 6788 7631 (China)
eMail: jawaytech@gmail.com · www.jaway-tech.com

Weitere Informationen

Further information

Knödler-Getriebe GmbH & Co. KG
Schönbuchstrasse 1
D-73760 Ostfildern

Phone +49 - (0)711 - 448 14-0
info@knoedler-getriebe.de
www.knoedler-getriebe.de

Knödler
IHR PARTNER FÜR ANTRIEBE